

FPSシリーズ

FPS-10 **FPWS-10** NEW
FPS-20 **FPWS-20** NEW



●特徴

- 新たに2段端子台をシリーズ化。
- 2段端子台は記名板の抜き差しが容易になりました。
- FPWS-10,20の側板は共通化しました。
- 結線が一目で確認できる安全設計。
- 保護等級IP2Xの安全構造の為カバーは不要です。
- 圧着端子は、丸型、Y型どちらでも対応可能。
- レールへの取付けは上方面から押込むだけで簡単にセットできます。

FPWS



■仕様(端子台)

	FPWS-10	FPWS-20
定格電圧	600V	
定格電流	16A	22A
適合電線	0.75mm ² ~1.25mm ²	1.25mm ² ~2.0mm ²
結線ビス	M3×7.3L	M3.5×7.3L
標準締付トルク	1.2N・m	1.4N・m
耐電圧	2500V/1分間	
絶縁抵抗	200MΩ以上(DC500Vメガにて)	
使用周囲温度	-25℃~+60℃(氷結または結露しないこと)	
保護等級	IP2X	
準拠規格	JIS C 8201-7-1 (JIS C 2811)	
標準価格	134円/1個 販売単位(50)	151円/1個 販売単位(50)

■材質

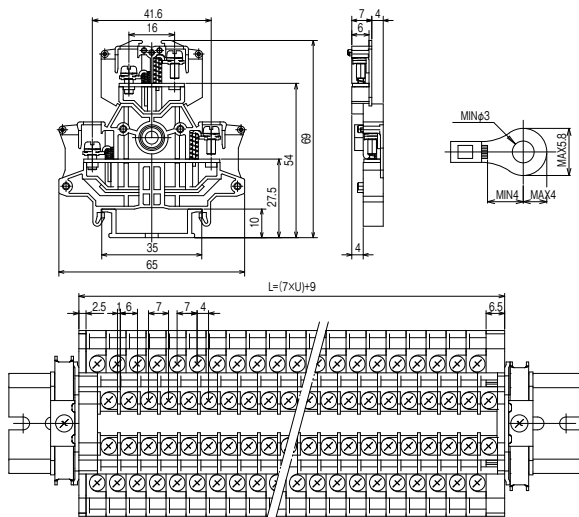
中間板	変性PPE(UL94V-0)
側板	変性PPE(UL94V-0)
導電板	黄銅(Niメッキ)
ネジ・座金	鉄(亜鉛メッキ 三価クロメート)
スプリング	SUS

■適用アクセサリ

側板	FPWS-1E(E1,E2 set)
記名板	M-1LE
止め金具	HDV-3
レール	DAV,DAS
ショートバー	FPWS-10:□B7A-2,4,6,8,10,50 FPWS-20:□B8A-2,4,6,8,10,50

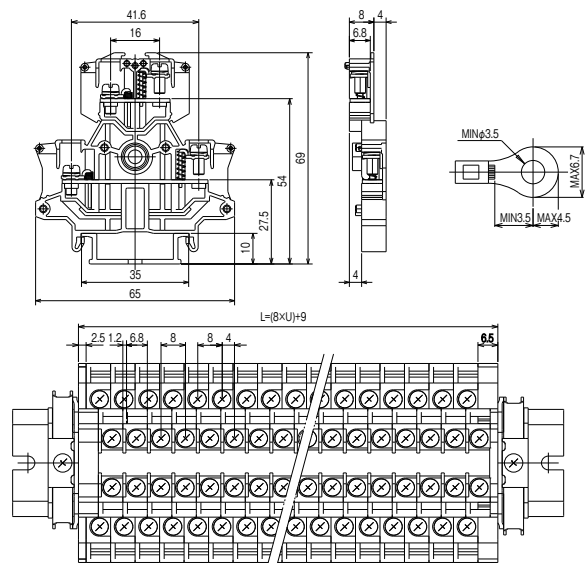
■外形寸法図

FPWS-10 注文形式:FPWSL-10-□U(□はU数)



端子数 U	1	2	3	4	5	6	7	8	9	10	11	12	13	14	15
端子全長L	16	23	30	37	44	51	58	65	72	79	86	93	100	107	114
端子間L	16	17	18	19	20	21	22	23	24	25	26	27	28	29	30
端子全長L	121	128	135	142	149	156	163	170	177	184	191	198	205	212	219

FPWS-20 注文形式:FPWSL-20-□U(□はU数)



端子数 U	1	2	3	4	5	6	7	8	9	10	11	12	13	14	15
端子全長L	17	25	33	41	49	57	65	73	81	89	97	105	113	121	129
端子間L	16	17	18	19	20	21	22	23	24	25	26	27	28	29	30
端子全長L	137	145	153	161	169	177	185	193	201	209	217	225	233	241	249

FPS

仕様(端子台)

	FPS-10	FPS-20
定格電圧	600V	
定格電流	15A	22A
適合電線	0.75mm ² ~1.25mm ²	1.25mm ² ~2.0mm ²
結線ビス	M3×7.3L	M3.5×7.3L
標準締付トルク	1.2N·m	1.4N·m
耐電圧	2500V / 1分間	
絶縁抵抗	200MΩ以上(DC500Vメガにて)	
使用周囲温度	-25℃~+60℃(氷結または結露しないこと)	
保護等級	IP2X	
準拠規格	JIS C 8201-7-1 (JIS C 2811)	
標準価格	52円/1個 販売単位(50)	54円/1個 販売単位(50)

材質

中間板	変性PPE(UL94V-0)
側板	変性PPE(UL94V-0)
導電板	黄銅(Niメッキ)
ネジ・座金	鉄(亜鉛メッキ 三価クロメート)
スプリング	SUS

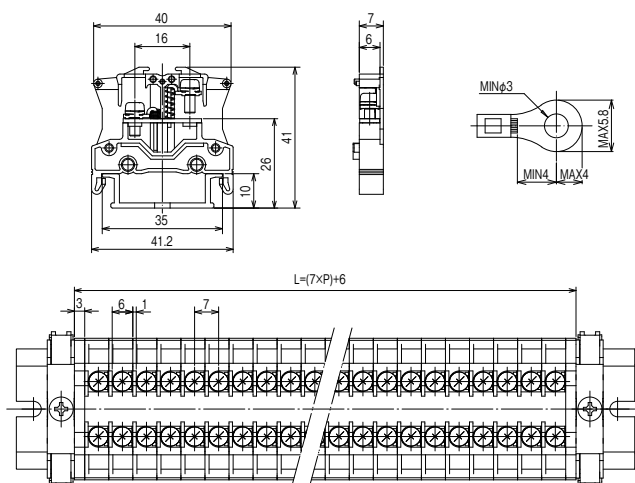
適用アクセサリ

側板	FPS-1E
記名板	AM-10
止め金具	GTY18, HDV-2
レール	DAV, DAS
ショートバー	FPS-10: □B7A-2,4,6,8,10,50 FPS-20: □B8A-2,4,6,8,10,50

外形寸法図

FPS-10

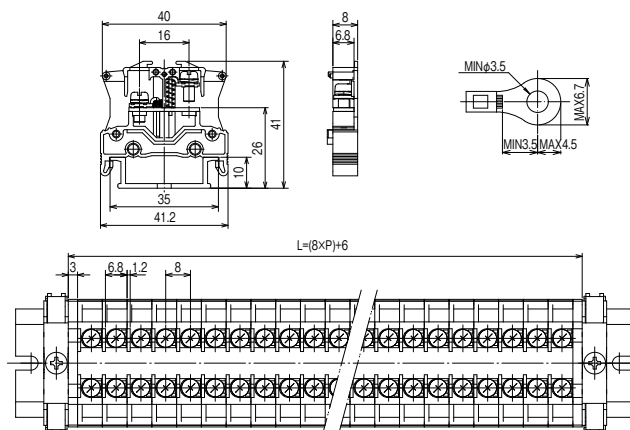
注文形式:FPSL-10-□P(□はP数)



極数P	1	2	3	4	5	6	7	8	9	10	11	12	13	14	15
端子全長L	13	20	27	34	41	48	55	62	69	76	83	90	97	104	111
極数P	16	17	18	19	20	21	22	23	24	25	26	27	28	29	30
端子全長L	118	125	132	139	146	153	160	167	174	181	188	195	202	209	216

FPS-20

注文形式:FPSL-20-□P(□はP数)



極数P	1	2	3	4	5	6	7	8	9	10	11	12	13	14	15
端子全長L	14	22	30	38	46	54	62	70	78	86	94	102	110	118	126
極数P	16	17	18	19	20	21	22	23	24	25	26	27	28	29	30
端子全長L	134	142	150	158	166	174	182	190	198	206	214	222	230	238	246

FPWS(2段タイプ)



FPS



貴社のサービスは弊社にお任せください。

技術相談窓口

●開発技術部

TEL.0266-27-2292
FAX.0266-28-9150

東洋技研製品の技術的なご相談にお応えします。
受付時間 月~金 9:00~17:30(祝祭日を除く)