

# φ30 XN シリーズ 非常停止用押ボタンスイッチ

充実機種 of φ30 非常停止用スイッチ。  
 南京錠によりロック時に施錠可能なパドロック対応タイプや  
 デザイン性に優れたフラッシュベゼルタイプ等も準備。

- パドロック対応タイプやフラッシュベゼルタイプ、φ60特大形ボタン、照光式、連動照光式等、多彩な製品バリエーションを準備。
- φ16XA/φ22XWシリーズと共通のセーフブレークアクションやセーフティポテンシャル構造搭載による優れた安全性。もちろん、直接開路動作機能やセーフティロック機構等非常停止用スイッチに求められる規格要件も満たしています。
- 4接点・照光式でも、パネル奥行き47.7mm（フラッシュベゼル：60.4mm、パドロック：61.4mm）の短胴サイズ。
- パドロック対応タイプはロック（メイン接点オフ）状態で、南京錠による施錠が可能。補助金具（ハスプ：HASP）との併用により南京錠は最大20個（合計質量1500g）まで施錠できます。また、施錠部は堅牢なアルミダイカスト製です。
- 接点は金メッキ銀接点。
- 非照光タイプのボタン色は、非常停止用に2種類の赤\*を用意。  
 ※ダーク系赤（R）：マンセル記号5R4/12（近似）  
 ブライト系赤（RH）：マンセル記号7.5R4.5/14（近似）
- UL非常停止カテゴリ認証品



## □ 適用規格と認証

適用規格	認証マーク	認証機関・ファイルNo.
UL508 CSA C22.2 No.14		UL/c-UL File No.E68961 (パドロック対応タイプ) (その他のタイプについては申請中)
IEC60947-5-5 UL991 NFPA79		UL File No.E305148
EN60947-5-1 EN60947-5-5		テュフズード
		自己宣言 (欧州低電圧指令による)

## □ 接点定格 [メイン接点 (b接点) / モニタ接点 (a接点)]

定格絶縁電圧 (Ui)		250V			
定格通電電流 (Ith)		5A			
定格使用電圧 (Ue)		30V	125V	250V	
定格使用電流	メイン接点 交流 50/60Hz	抵抗負荷 (AC-12)	—	5A	3A
		誘導負荷 (AC-15)	—	3A	1.5A
	直流	抵抗負荷 (DC-12)	2A	0.4A	0.2A
		誘導負荷 (DC-13)	1A	0.22A	0.1A
	モニタ接点 交流 50/60Hz	抵抗負荷 (AC-12)	—	1.2A	0.6A
		誘導負荷 (AC-14)	—	0.6A	0.3A
直流	抵抗負荷 (DC-12)	2A	0.4A	0.2A	
	誘導負荷 (DC-13)	1A	0.22A	0.1A	
接点材質		銀に金メッキ			

- 最小適用負荷 (参考値) = AC/DC5V・1mA  
 (使用可能領域は、使用条件や負荷の種類によって変動する場合があります。)
- 使用電流は、JIS C8201-5-1の閉路および遮断電流容量による種別を表示しています。

## □ 照光部の定格 (LED)

定格電圧	使用電圧	定格電流
AC/DC24V	AC/DC24V±10%	15mA

## □ 性能仕様

適用規格	IEC60947-5-1, EN60947-5-1 IEC60947-5-5, EN60947-5-5 JIS C8201-5-1, UL508, UL991, NFPA79 CSA C22.2 No.14
標準使用状態	周囲温度 非照光：-25～+60℃ (ただし、氷結しないこと) LED照光：-25～+55℃ (ただし、氷結しないこと) 周囲湿度：45～85%RH (ただし、結露しないこと) 保存周囲温度：-45～+80℃ (ただし、氷結しないこと)
最小直接開路動作力	80N
直接開路動作機能 までの最小動作距離	4.0mm
最大動作距離	4.5mm
接触抵抗	50mΩ以下 (初期値)
絶縁抵抗	100MΩ以上 (DC500Vメガにて)
過電圧カテゴリ	II
インパルス耐電圧	2.5kV
汚染度	3
開閉頻度	900回/時
耐衝撃	誤動作：150m/s <sup>2</sup> 耐久：1000m/s <sup>2</sup>
耐振動	誤動作：10～500Hz、片振幅0.35mm、加速度50m/s <sup>2</sup> 耐久：10～500Hz、片振幅0.35mm、加速度50m/s <sup>2</sup>
耐久性 (注)	機械的：25万回以上 電氣的：10万回以上 25万回以上 (AC/DC 24V 100mA)
操作部保護構造	IP65 (パネル前面：IEC60529)
端子部保護構造	IP20 (XW9Z-VL2MF装着時)
短絡保護装置	250V/10Aヒューズ (Type aM IEC60269-1/IEC60269-2)
条件付短絡電流	1000A
端子形状	M3ねじ端子
端子ねじ推奨締付トルク	0.6～1.0N・m
ロックナット推奨締付トルク	2.5N・m
接続可能電線	0.75～1.25mm <sup>2</sup> (AWG18～16)
南京錠とハスプの総質量	1500g以下 (パドロック対応タイプのみ)
強化絶縁 (IEC60664-1)	充電部と金属ベゼル間 (フラッシュベゼル、パドロック対応タイプ) 樹脂ベゼル：大形83g、特大形93g フラッシュベゼル：89g パドロック対応タイプ：120g
質量 (約)	

注) 開閉頻度 900回/時、使用率40%で開閉。

# XNシリーズ 非常停止用押ボタンスイッチ φ30

## □ 種類[形番・標準価格] (樹脂ベゼルタイプ)

### ●ねじ端子形プッシュロックプル or ターンリセットスイッチ (非照光式)

販売単位：1個

品名・外観	メイン接点 (b接点)	モニタ接点 (a接点)	形番 (ご注文形番)		ボタン色 指定記号	標準価格 (税別・円)
			IP20仕様	感電防止用カバー付		
大形 (φ40) ボタン 	1b	—	XN1E-BV401MF※	XN1E-BV401M※	R, RH	2,530
	2b	—	XN1E-BV402MF※	XN1E-BV402M※		2,840
	3b	—	XN1E-BV403MF※	XN1E-BV403M※		3,150
	4b	—	XN1E-BV404MF※	XN1E-BV404M※		3,460
	1b	1a	XN1E-BV411MF※	XN1E-BV411M※		2,840
	2b	1a	XN1E-BV412MF※	XN1E-BV412M※		3,150
	3b	1a	XN1E-BV413MF※	XN1E-BV413M※		3,460
	2b	2a	XN1E-BV422MF※	XN1E-BV422M※		3,460
特大形 (φ60) ボタン 	1b	—	XN1E-BV501MF※	XN1E-BV501M※		3,150
	2b	—	XN1E-BV502MF※	XN1E-BV502M※		3,460
	3b	—	XN1E-BV503MF※	XN1E-BV503M※		3,760
	4b	—	XN1E-BV504MF※	XN1E-BV504M※		4,070
	1b	1a	XN1E-BV511MF※	XN1E-BV511M※		3,460
	2b	1a	XN1E-BV512MF※	XN1E-BV512M※		3,760
	3b	1a	XN1E-BV513MF※	XN1E-BV513M※		4,070
	2b	2a	XN1E-BV522MF※	XN1E-BV522M※		4,070

- ※(色記号)：R(ダーク系赤)、RH(ブライト系赤)
- プッシュロックプルorターンリセット形は、ボタンを押すとその状態でロックされ、ボタンを引くか、または右に回すことによりリセットできます。
- ねじ端子形には、IP20仕様と感電防止用カバー付の2種類がありますので、形番にてご指定ください。
- IP20仕様は単線のみ使用可能です。

### ●ねじ端子形プッシュロックプル or ターンリセットスイッチ (照光式)

販売単位：1個

品名・外観	照光 種別	定格 電圧	メイン 接点 (b接点)	モニタ 接点 (a接点)	形番 (ご注文形番)		照光 ボタン色 指定記号	標準価格 (税別・円)
					IP20仕様	感電防止用カバー付		
大形 (φ40) ボタン 	LED 照光	AC/DC 24V	1b	—	XN1E-LV401Q4MFR	XN1E-LV401Q4MR	R	3,350
			2b	—	XN1E-LV402Q4MFR	XN1E-LV402Q4MR		3,660
			3b	—	XN1E-LV403Q4MFR	XN1E-LV403Q4MR		3,970
			4b	—	XN1E-LV404Q4MFR	XN1E-LV404Q4MR		4,280
			1b	1a	XN1E-LV411Q4MFR	XN1E-LV411Q4MR		3,660
			2b	1a	XN1E-LV412Q4MFR	XN1E-LV412Q4MR		3,970
			3b	1a	XN1E-LV413Q4MFR	XN1E-LV413Q4MR		4,280
			2b	2a	XN1E-LV422Q4MFR	XN1E-LV422Q4MR		4,280

- 照光ボタン色はR(赤)のみです。
- プッシュロックプルorターンリセット形は、ボタンを押すとその状態でロックされ、ボタンを引くか、または右に回すことによりリセットできます。
- ねじ端子形には、IP20仕様と感電防止用カバー付の2種類がありますので、形番にてご指定ください。
- IP20仕様は単線のみ使用可能です。

### ●ねじ端子形プッシュロックプル or ターンリセットスイッチ (LED連動照光式)

販売単位：1個

品名・外観	照光 種別	定格 電圧	メイン 接点 (b接点)	モニタ 接点 (a接点)	形番 (ご注文形番)		照光 ボタン色 指定記号	標準価格 (税別・円)
					IP20仕様	感電防止用カバー付		
大形 (φ40) ボタン 	LED 照光	AC/DC 24V	2b	—	XN1E-TV402Q4MFR	XN1E-TV402Q4MR	R	4,280
			3b	—	XN1E-TV403Q4MFR	XN1E-TV403Q4MR		4,590
			2b	1a	XN1E-TV412Q4MFR	XN1E-TV412Q4MR		4,590

- 照光ボタン色はR(赤)のみです。
- プッシュロックプルorターンリセット形は、ボタンを押すとその状態でロックされ、ボタンを引くか、または右に回すことによりリセットできます。
- LED連動照光式はボタンのロックと同時にLEDが点灯し、リセットされると消灯します。
- ねじ端子形には、IP20仕様と感電防止用カバー付の2種類がありますので、形番にてご指定ください。
- IP20仕様は単線のみ使用可能です。

フラッシュシールド
スイッチ・表示灯(丸穴)
汎用コントロールボックス
スイッチ・表示灯(角穴)
LED照明ユニット
ディスプレイユニット
デジタルスイッチ
安全機器1
安全機器2
接続機器
省電線機器
リレー・タイマ・ソケット
サーキットプロテクタ
電源機器
PLC・スマートリレー
プログラマブル表示器
センサ
防爆機器
耐環境仕様品
関連会社製品
各種案内
一覧
XA
H6
XW
HW
<b>XN</b>
HN
SEM対応
一覧
HE1B
HE2B
HE3B
HE5B
HE1G
共通
HE1Gアクセサリ
一覧
HR1S-AC
HR1S-AF
HR1S-AK
HR1S-AT
HR1S-ECM

# φ30 XNシリーズ 非常停止用押ボタンスイッチ

## □ 種類[形番・標準価格] (フラッシュベゼルタイプ)

### ●ねじ端子形プッシュロックプル or ターンリセットスイッチ (非照光式)



販売単位：1個

品名・外観	メイン接点 (b接点)	モニタ接点 (a接点)	形番 (ご注文形番)		ボタン色 指定記号	標準価格 (税別・円)
			IP20仕様	感電防止用カバー付		
 	1b	—	XN5E-BV401MF※	XN5E-BV401M※	R, RH	3,040
	2b	—	XN5E-BV402MF※	XN5E-BV402M※		3,350
	3b	—	XN5E-BV403MF※	XN5E-BV403M※		3,660
	4b	—	XN5E-BV404MF※	XN5E-BV404M※		3,970
	1b	1a	XN5E-BV411MF※	XN5E-BV411M※		3,350
	2b	1a	XN5E-BV412MF※	XN5E-BV412M※		3,660
	3b	1a	XN5E-BV413MF※	XN5E-BV413M※		3,970
	2b	2a	XN5E-BV422MF※	XN5E-BV422M※		3,970

- ※(色記号)：R(ダーク系赤)、RH(ブライト系赤)
- プッシュロックプルorターンリセット形は、ボタンを押すとその状態でロックされ、ボタンを引くか、または右に回すことによりリセットできます。
- ねじ端子形には、IP20仕様と感電防止用カバー付の2種類がありますので、形番にてご指定ください。
- IP20仕様は単線のみ使用可能です。

### ●ねじ端子形プッシュロックプル or ターンリセットスイッチ (照光式)

販売単位：1個

品名・外観	照光 種別	定格 電圧	メイン 接点 (b接点)	モニタ 接点 (a接点)	形番 (ご注文形番)		照光 ボタン色 指定記号	標準価格 (税別・円)
					IP20仕様	感電防止用カバー付		
 	LED 照光	AC/DC 24V	1b	—	XN5E-LV401Q4MFR	XN5E-LV401Q4MR	R	3,870
			2b	—	XN5E-LV402Q4MFR	XN5E-LV402Q4MR		4,180
			3b	—	XN5E-LV403Q4MFR	XN5E-LV403Q4MR		4,490
			4b	—	XN5E-LV404Q4MFR	XN5E-LV404Q4MR		4,790
			1b	1a	XN5E-LV411Q4MFR	XN5E-LV411Q4MR		4,180
			2b	1a	XN5E-LV412Q4MFR	XN5E-LV412Q4MR		4,490
			3b	1a	XN5E-LV413Q4MFR	XN5E-LV413Q4MR		4,790
			2b	2a	XN5E-LV422Q4MFR	XN5E-LV422Q4MR		4,790

- 照光ボタン色はR(赤)のみです。
- プッシュロックプルorターンリセット形は、ボタンを押すとその状態でロックされ、ボタンを引くか、または右に回すことによりリセットできます。
- ねじ端子形には、IP20仕様と感電防止用カバー付の2種類がありますので、形番にてご指定ください。
- IP20仕様は単線のみ使用可能です。

### ●ねじ端子形プッシュロックプル or ターンリセットスイッチ (LED連動照光式)

販売単位：1個

品名・外観	照光 種別	定格 電圧	メイン 接点 (b接点)	モニタ 接点 (a接点)	形番 (ご注文形番)		照光 ボタン色 指定記号	標準価格 (税別・円)
					IP20仕様	感電防止用カバー付		
 	LED 照光	AC/DC 24V	2b	—	XN5E-TV402Q4MFR	XN5E-TV402Q4MR	R	4,790
			3b	—	XN5E-TV403Q4MFR	XN5E-TV403Q4MR		5,100
			2b	1a	XN5E-TV412Q4MFR	XN5E-TV412Q4MR		5,100


- 照光ボタン色はR(赤)のみです。
- プッシュロックプルorターンリセット形は、ボタンを押すとその状態でロックされ、ボタンを引くか、または右に回すことによりリセットできます。
- LED連動照光式はボタンのロックと同時にLEDが点灯し、リセットされると消灯します。
- ねじ端子形には、IP20仕様と感電防止用カバー付の2種類がありますので、形番にてご指定ください。
- IP20仕様は単線のみ使用可能です。

# XNシリーズ 非常停止用押ボタンスイッチ φ30

## □ 種類[形番・標準価格] (パドロック対応タイプ)

### ●パドロック対応プッシュロックターンリセットスイッチねじ端子形 (非照光式)

販売単位：1個

品名・外観	メイン接点 (b接点)	モニタ接点 (a接点)	形番 (ご注文形番)		ボタン色 指定記号	標準価格 (税別・円)
			IP20仕様	感電防止用カバー付		
	1b	—	XN4E-BL401MFRH	XN4E-BL401MRH	RH	5,620
	2b	—	XN4E-BL402MFRH	XN4E-BL402MRH		5,930
	3b	—	XN4E-BL403MFRH	XN4E-BL403MRH		6,240
	4b	—	XN4E-BL404MFRH	XN4E-BL404MRH		6,550
	1b	1a	XN4E-BL411MFRH	XN4E-BL411MRH		5,930
	2b	1a	XN4E-BL412MFRH	XN4E-BL412MRH		6,240
	3b	1a	XN4E-BL413MFRH	XN4E-BL413MRH		6,550
	2b	2a	XN4E-BL422MFRH	XN4E-BL422MRH		6,550

- ボタン色はRH (ブライツ系赤) のみです。
- パドロック対応プッシュロックターンリセット形は、ボタンを押すとその状態でロックされ、さらに南京錠による施錠ができます。
- ねじ端子形には、IP20仕様と感電防止用カバー付の2種類がありますので、形番にてご指定ください。
- IP20仕様は単線のみ使用可能です。
- 南京錠およびハスプ (HASP) は付属しておりませんので、926頁をご覧のうえ、お客様にてご用意ください。

### ●パドロック対応プッシュロックターンリセットスイッチねじ端子形 (照光式)

販売単位：1個

品名・外観	照光 種別	定格 電圧	メイン 接点 (b接点)	モニタ 接点 (a接点)	形番 (ご注文形番)		照光 ボタン色 指定記号	標準価格 (税別・円)
					IP20仕様	感電防止用カバー付		
	LED 照光	AC/DC 24V	1b	—	XN4E-LL401Q4MFR	XN4E-LL401Q4MR	R	6,440
			2b	—	XN4E-LL402Q4MFR	XN4E-LL402Q4MR		6,750
			3b	—	XN4E-LL403Q4MFR	XN4E-LL403Q4MR		7,060
			4b	—	XN4E-LL404Q4MFR	XN4E-LL404Q4MR		7,370
			1b	1a	XN4E-LL411Q4MFR	XN4E-LL411Q4MR		6,750
			2b	1a	XN4E-LL412Q4MFR	XN4E-LL412Q4MR		7,060
			3b	1a	XN4E-LL413Q4MFR	XN4E-LL413Q4MR		7,370
			2b	2a	XN4E-LL422Q4MFR	XN4E-LL422Q4MR		7,370

- 照光ボタン色はR (赤) のみです。
- パドロック対応プッシュロックターンリセット形は、ボタンを押すとその状態でロックされ、さらに南京錠による施錠ができます。
- ねじ端子形には、IP20仕様と感電防止用カバー付の2種類がありますので、形番にてご指定ください。
- IP20仕様は単線のみ使用可能です。
- 南京錠およびハスプ (HASP) は付属しておりませんので、926頁をご覧のうえ、お客様にてご用意ください。

### ●パドロック対応プッシュロックターンリセットスイッチねじ端子形 (LED連動照光式)

販売単位：1個

品名・外観	照光 種別	定格 電圧	メイン 接点 (b接点)	モニタ 接点 (a接点)	形番 (ご注文形番)		照光 ボタン色 指定記号	標準価格 (税別・円)
					IP20仕様	感電防止用カバー付		
	LED 照光	AC/DC 24V	2b	—	XN4E-TL402Q4MFR	XN4E-TL402Q4MR	R	7,370
			3b	—	XN4E-TL403Q4MFR	XN4E-TL403Q4MR		7,680
			2b	1a	XN4E-TL412Q4MFR	XN4E-TL412Q4MR		7,680

- 照光ボタン色はR (赤) のみです。
- パドロック対応プッシュロックターンリセット形は、ボタンを押すとその状態でロックされ、さらに南京錠による施錠ができます。
- LED連動照光式はボタンのロックと同時にLEDが点灯し、リセットされると消灯します。
- ねじ端子形には、IP20仕様と感電防止用カバー付の2種類がありますので、形番にてご指定ください。
- IP20仕様は単線のみ使用可能です。
- 南京錠およびハスプ (HASP) は付属しておりませんので、926頁をご覧のうえ、お客様にてご用意ください。

フラッシュ シールド
スイッチ・ 表示灯 (丸穴)
汎用コントロ ールボックス
スイッチ・ 表示灯 (角穴)
LED照明 ユニット
ディスプレイ ユニット
デジタル スイッチ
安全機器1
安全機器2
接続機器
省配線機器
リレー・タイマ ソケット
サーキット プロテクタ
電源機器
PLC・ スマートリレー
プログラマブル 表示器
センサ
防爆機器
耐環境仕様品
関連会社製品
各種案内
一覧
XA
H6
XW
HW
<b>XN</b>
HN
SEM対応
一覧
HE1B
HE2B
HE3B
HE5B
HE1G
共通
HE1G アクセサリ
一覧
HR1S-AC
HR1S-AF
HR1S-AK
HR1S-AT
HR1S-ECM

# φ30 XNシリーズ 非常停止用押ボタンスイッチ

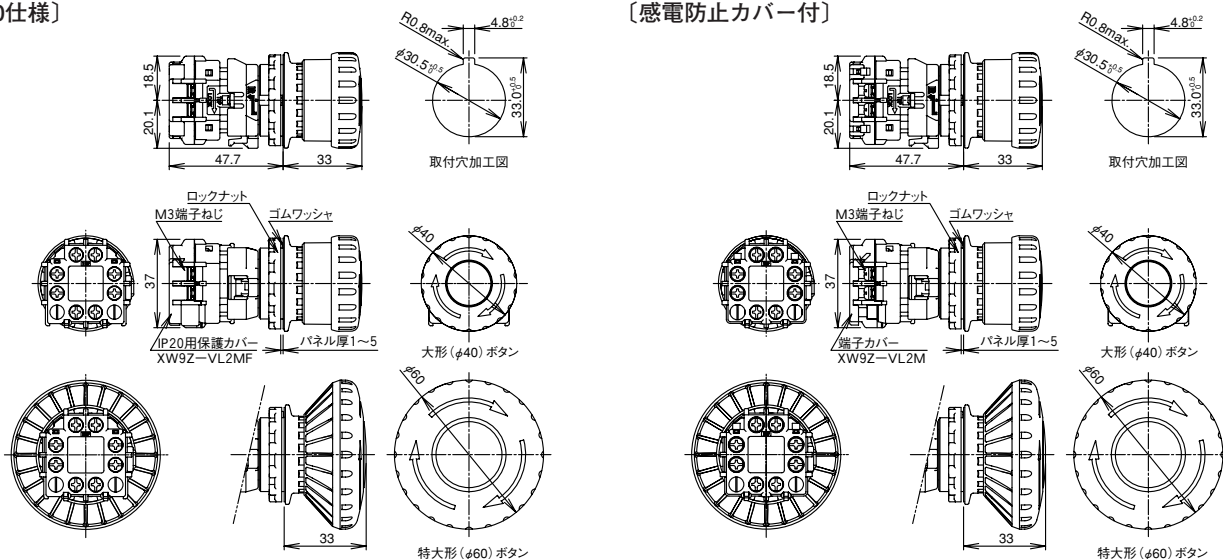
## □ 外形寸法図 (樹脂ベゼルタイプ)

- 非照光式 [ねじ端子形プッシュロックプル or ターンリセットスイッチ]

(単位: mm)

[IP20仕様]

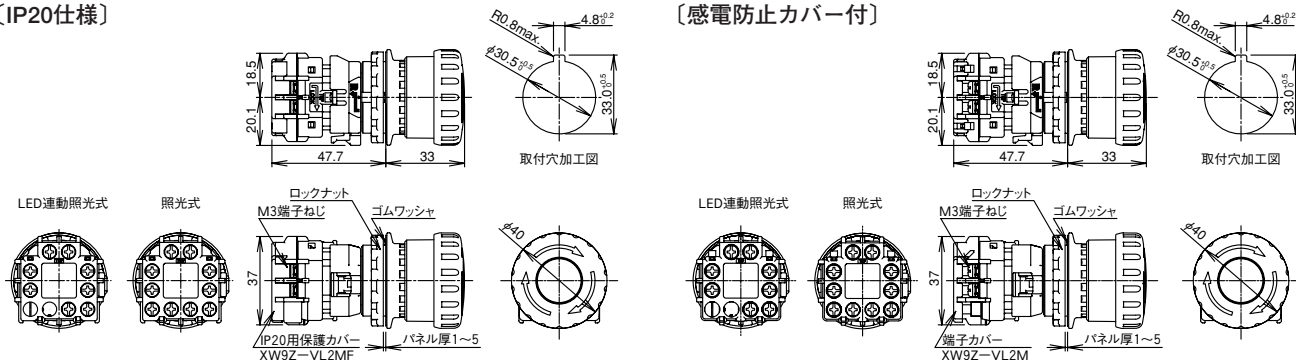
[感電防止カバー付]



- 照光式/LED連動照光式 [ねじ端子形プッシュロックプル or ターンリセットスイッチ]

[IP20仕様]

[感電防止カバー付]



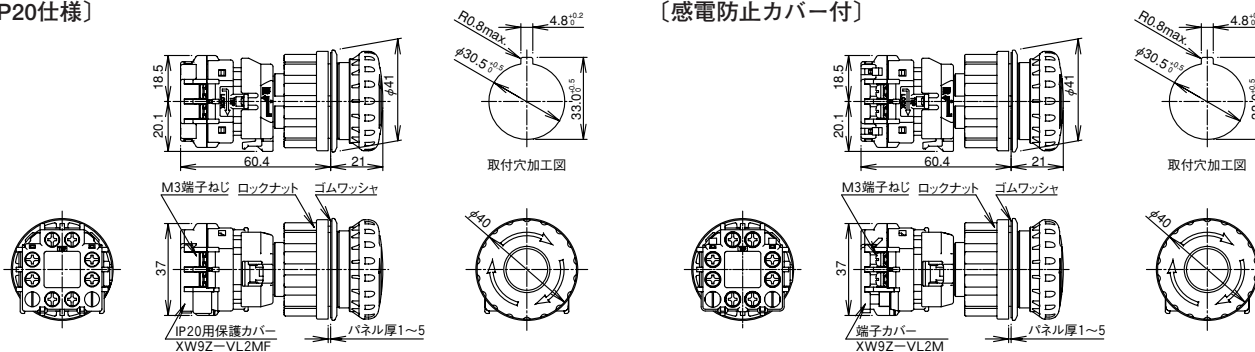
## □ 外形寸法図 (フラッシュベゼルタイプ)

(単位: mm)

- 非照光式 [ねじ端子形プッシュロックプル or ターンリセットスイッチ]

[IP20仕様]

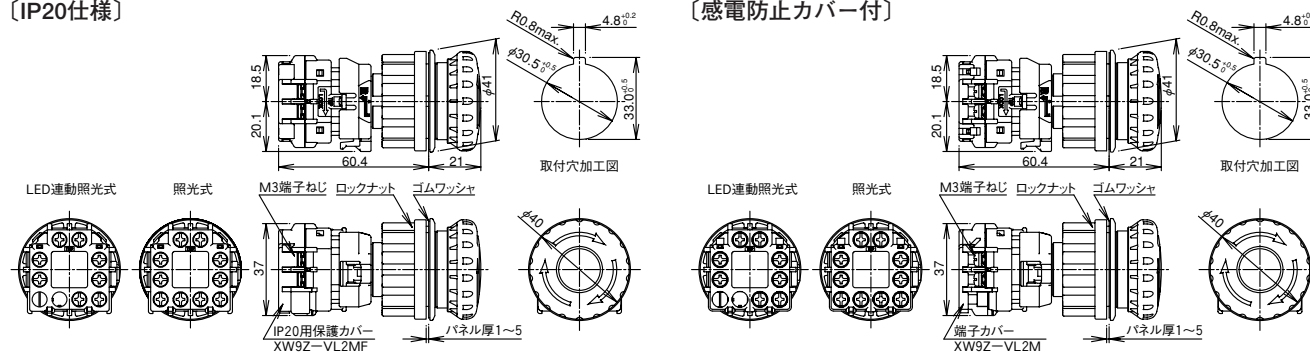
[感電防止カバー付]



- 照光式/LED連動照光式 [ねじ端子形プッシュロックプル or ターンリセットスイッチ]

[IP20仕様]

[感電防止カバー付]



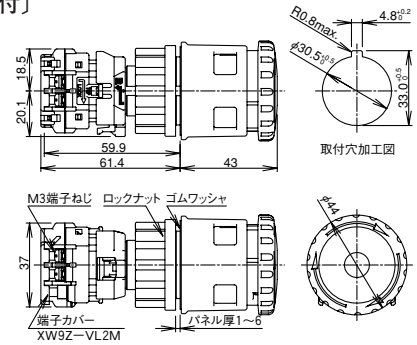
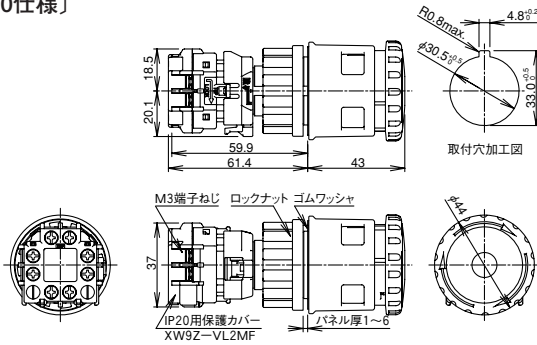
# XNシリーズ 非常停止用押ボタンスイッチ φ30

## □ 外形寸法図 (パドロック対応タイプ)

(単位: mm)

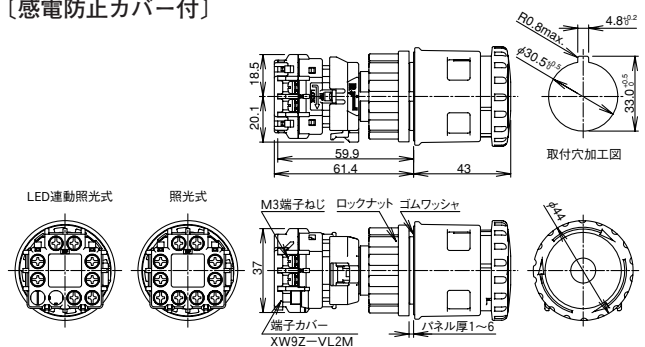
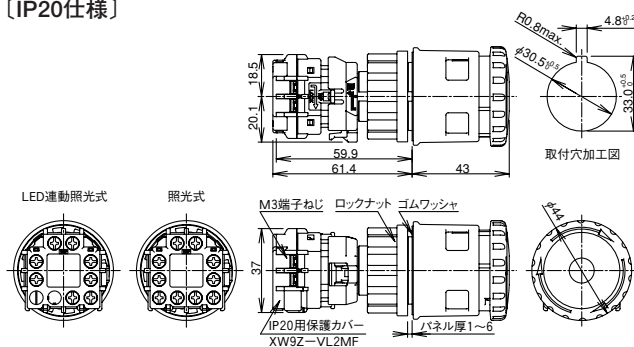
- 非照光式 [パドロック対応プッシュロックターンリセットスイッチねじ端子形] (IP20仕様)

[感電防止カバー付]

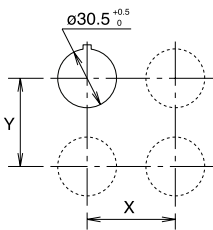


- 照光式/LED連動照光式 [パドロック対応プッシュロックターンリセットスイッチねじ端子形] (IP20仕様)

[感電防止カバー付]



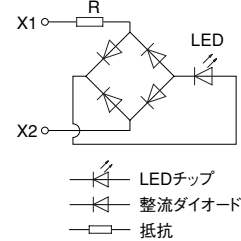
## □ 最小取付ピッチ



	X方向 (左右方向)	Y方向 (上下方向)
樹脂ベゼルタイプ	70mm以上	70mm以上
フラッシュベゼルタイプ	70mm以上	70mm以上

- 最小取付ピッチの値は他のφ30シリーズ押ボタンスイッチとの最小取付ピッチを記載しています。他のスイッチおよびボタン形状の異なる場合は外形寸法図をご覧の上、操作性および配線の作業性を考慮してお決めください。
- パドロック対応タイプは使用する南京錠やハスプ (HASP) のサイズや数量を考慮して設定してください。

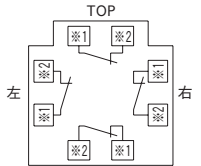
## □ LED等価回路



## □ 端子配列 (BOTTOM VIEW)

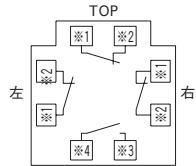
- ねじ端子形非照光式

- メイン接点 (b接点) のみの構成



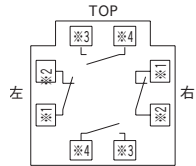
- 1b接点は右側の端子
- 2b接点は左右側の端子
- 3b接点は上左右側の端子

- モニタ接点 (1a接点) を含む接点構成



- 1b接点は上側の端子
- 2b接点は左右側の端子

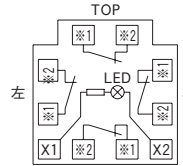
- モニタ接点 (2a接点) を含む接点構成



- 1b接点は右側の端子
- 2b接点は左右側の端子
- 3b接点は上左右側の端子

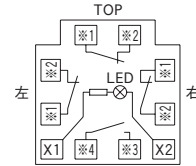
- ねじ端子形LED照光式

- メイン接点 (b接点) のみの構成



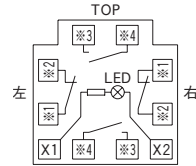
- 1b接点は右側の端子
- 2b接点は左右側の端子
- 3b接点は上左右側の端子

- モニタ接点 (1a接点) を含む接点構成



- 1b接点は上側の端子
- 2b接点は左右側の端子

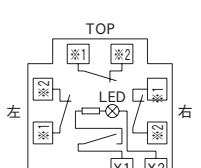
- モニタ接点 (2a接点) を含む接点構成



- 1b接点は右側の端子
- 2b接点は左右側の端子
- 3b接点は上左右側の端子

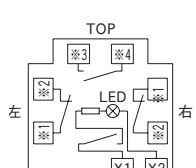
- ねじ端子形LED連動照光式

- メイン接点 (b接点) のみの構成

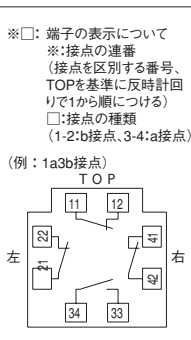


- 2b接点は左右側の端子
- 3b接点は上左右側の端子

- モニタ接点 (1a接点) を含む接点構成

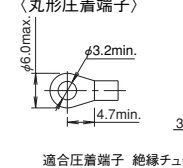


- 1b接点は上側の端子
- 2b接点は左右側の端子



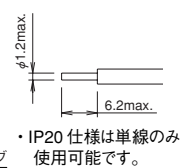
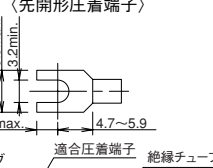
## □ 適合圧着端子

- 適合圧着端子 (丸形圧着端子)



- 適合圧着端子 (先開形圧着端子)

- 単線






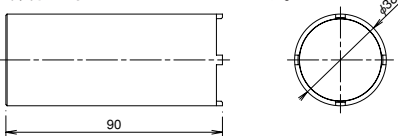

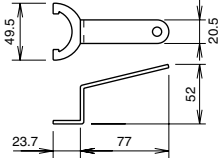
- IP20仕様は単線のみ使用可能です。
- 圧着端子には、必ず絶縁チューブを取り付けてください。

フラッシュシールド
スイッチ・表示灯 (丸穴)
汎用コントロールボックス
スイッチ・表示灯 (角穴)
LED照明ユニット
ディスプレイユニット
デジタルスイッチ
安全機器1
<b>安全機器2</b>
接続機器
省配線機器
リレー・タイマ・ソケット
サーキットプロテクタ
電源機器
PLC・スマートリレー
プログラマブル表示器
センサ
防爆機器
耐環境仕様品
関連会社製品
各種案内
一覧
XA
H6
XW
HW
<b>XN</b>
HN
SEM対応
一覧
HE1B
HE2B
HE3B
HE5B
HE1G
共通
HE1Gアクセサリ
一覧
HR1S-AC
HR1S-AF
HR1S-AK
HR1S-AT
HR1S-ECM
安全リレー
インターネットスイッチ

# φ30 XNシリーズ 非常停止用押ボタンスイッチ

## □ アクセサリ

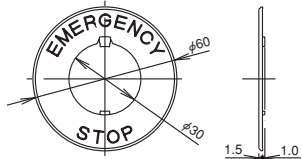
ご注文形番にてご注文ください。

品名・外観	仕様	形番	ご注文形番	標準価格 (税別・円)	販売単位	備考
端子カバー 	PPE樹脂	XW9Z-VL2M	XW9Z-VL2MPN02	310	1パック (同種2個入り)	・黒色 ・ねじ端子形感電防止用
IP20用保護カバー 	ポリアミド樹脂	XW9Z-VL2MF	XW9Z-VL2MFPN02	310	1パック (同種2個入り)	・黒色 ・ねじ端子形IP20用 ・単線のみ使用可能です。また、保護カバーは取り外すことができません。 ・感電防止カバー付を、IP20仕様に変更する際に使用します。
ロックナット締付工具 	金属製	XN9Z-T1	XN9Z-T1	2,680	1個	・ユニットをパネルへ取付ける際に使用します。 ・締付け時のトルクは2.5N・mです。 
ロックナット締付工具 	金属製	TWST-T1	TWST-T1	237	1個	・ロックナットの締付け用工具です。 ・締付け時のトルクは2.5N・mです。 

- ・ねじ端子形には端子カバーまたは、IP20用保護カバーが標準添付されています。
- ・南京錠およびハスプ (HASP) は付属しておりませんので、下記をご覧のうえ、お客様にてご用意ください。

## □ 銘板

ご注文形番にてご注文ください。

外観・品名	形番 (ご注文形番)	記入文字	標準価格 (税別・円)	販売 単位	備考
非常停止用 押ボタン スイッチ銘板  EMERGENCY文字の下面からSTOP文字の上面がφ44です。 色: 黄※ 文字: 黒	HNAV-0	無地	206	1枚	・ポリアミド樹脂製 ・取付パネル厚 XN4E-□L4形: 1.0~4.5mm XN□E-□V4形: 1.0~3.5mm
	HNAV-27	EMERGENCY STOP	206		
	HNAV-J27	非常停止	206		

- ・※黄：マンセル記号 2.5Y 8/10 (近似)

## □ パドロック対応タイプ南京錠、ハスプ (HASP) のサイズと質量

ご使用できる南京錠とハスプ (HASP) は下図のとおりです。

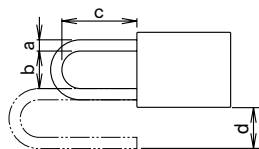
### ●南京錠サイズ

a寸法	b寸法	c寸法	d寸法
7mm以下	19mm以上	39mm以上	15mm以上 (注)

注) 南京錠をスイッチ側面方向から取付ける場合はd寸法が6mm以上となります。

### ●ハスプ (HASP) 推奨品

メーカー	形番
進和	SHH002
パンドウィット	PSL-HD3 PSL-1A
Master Lock	420 421



南京錠とハスプ (HASP) は様々な形状やサイズのもので市販されていますので、ご使用時には必ず現物にてご確認ください。ご使用する南京錠とハスプ (HASP) の総質量は1500g以下としてください。

規定質量を超えて使用しますとスイッチが誤動作したり、破損する場合がありますのでご注意ください。

また、ご使用に際しては、施錠・開錠する際、周辺機器などの寸法干渉が生じないように配慮ください。

●南京錠、ハスプ (HASP) 取扱い業者としては、以下の会社などがあります。

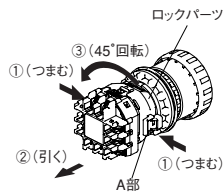
パンドウィット社 HPアドレス：<http://www.panduit.co.jp>

MASTER LOCK社 HPアドレス：<http://safety.masterlock.com>

## 使用上のご注意

### □ 接点ユニット取外し方法

操作ユニットのボタンが押されていないことを確認の上、接点ユニットのロックパーツ（黄色）のA部を矢印の方向へつまみ（押し下げ）ながらロックパーツを端子側に引き、接点ユニットを反時計回りに45°回転させると操作ユニットから接点ユニットを取り外せます。

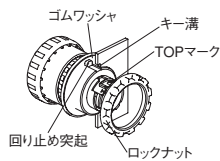


### ● 接点ユニット取外し時のご注意

- 1) 操作ユニットのボタンが押されている状態で接点ユニットを無理に取り外しますとスイッチが破損いたしますのでご注意ください。
- 2) 操作ユニットから接点ユニットを取り外すとモニタ接点（a接点）は導通状態になりますのでご注意ください。
- 3) 接点ユニットの取外しについては、強引なお取扱いは避けてください。スイッチが破損する恐れがあります。
- 4) 照光式接点ユニットにはLEDが内蔵されています。取外しの際には操作ユニットにLEDを引っ掛けたり、過度な力を加えますと点灯不良や破損の原因となりますのでご注意ください。

### □ パネルへの取付け方法

操作ユニットからロックナットを外し、ゴムワッシャが正常に取り付けられていることを確認の上、操作ユニットをパネル前面からパネル穴に通します。操作ユニットの回り止め突起とパネル取付け穴のキー溝を合わせ、ロックナットを専用のロックナット締付工具（XN9Z-T1形またはTWST-T1形）を使用し、推奨締付トルク2.5N・mにて取り付けてください。



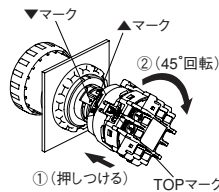
### ● 非常停止用銘板を使用する場合

非常停止用銘板（形番：HNAV-□）を使用する場合は銘板の突起Bをラジオペンチなどで折ってご使用ください。



### □ 接点ユニット取付け方法

操作ユニットのボタンが押されていないことを確認の上、接点ユニットの本体（黒色）を持ち、操作ユニットの▼マークと接点ユニットのロックパーツ▲マーク（TOP側）を合わせてください。接点ユニットを操作ユニットに押しつけながら時計回りに45°回転させると接点ユニットを取り付けできます。



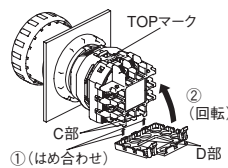
### ● 接点ユニット取付け時のご注意

- 1) 操作ユニットのボタンが押されている状態で接点ユニットを無理に取り付けますとスイッチが破損いたしますのでご注意ください。
- 2) 接点ユニットのロックパーツが確実に操作ユニットにロックされている事を確認してください。

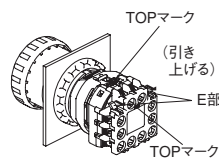
### □ 端子カバー取付け／取外し方法

#### ● XW9Z-VL2M形

接点ユニットのTOPマークとXW9Z-VL2M形のTOPマークの位置を合わせ、接点ユニットの突起部C（2か所）にXW9Z-VL2M形のかん合部D（2か所）をはめ合わせた状態でXW9Z-VL2M形を回転させると取り付けできます。

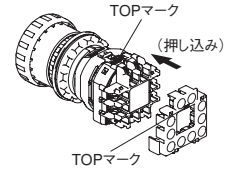


XW9Z-VL2M形の取外しは、XW9Z-VL2M形の突起部E（2か所）を引き上げる事により接点ユニットからXW9Z-VL2M形を取外すことができます。突起部Eに過度な力をかけて起こしますと破損の恐れがありますのでご注意ください。



#### ● XW9Z-VL2MF形

接点ユニットのTOPマークとXW9Z-VL2MF形のTOPマークの位置を合わせ、押し込む事により取付けできます。



#### ● XW9Z-VL2MF形使用時のご注意

- 1) XW9Z-VL2MF形は、一度取り付けますと取り外しできません。
- 2) XW9Z-VL2MF形取り付け時、圧着端子は使用できません。単線をご使用ください。
- 3) 配線後、XW9Z-VL2MF形を取り付ける事はできません。
- 4) 作業手順により確実にかん合取付けください。確実にかん合できない場合はIP20仕様を満足せず、感電などの恐れがあります。

### □ 使用上のご注意

本製品を制御システムの安全関連部に使用の場合は、実際の機械・設備における使用用途に応じた各国、地域の安全規格、規制を参照し、正しくご使用ください。また、ご使用前にはリスクアセスメントにてご確認ください。

#### ● 配線時のご注意

ねじ端子形の端子ねじ（M3）は推奨締付トルク0.6~1.0N・mで締め付けてください。

#### ● チャタリング・バウンスについて

リセット操作時（ターンリセット）に、メイン接点（b接点）は、チャタリング・バウンスが発生しますのでチャタリング・バウンス対策を考慮してください。また、モニタ接点（a接点）は、プッシュ操作時にチャタリング・バウンスが発生します。（参考値：20ms）

#### ● LED照光タイプのご使用について

LEDは接点ユニットと一体構造となっておりますので取外しや交換はできません。

#### ● 取扱いについて

スイッチの操作を工具等で行ったり、スイッチに過度な衝撃、または振動を加えますとスイッチが変形や破損を起こし動作不良、性能低下の原因となりますのでご注意ください。

フラッシュシールド
スイッチ・表示灯（丸穴）
汎用コントロールボックス
スイッチ・表示灯（角穴）
LED照明ユニット
ディスプレイユニット
デジタルスイッチ
安全機器1
安全機器2
接続機器
省配線機器
リレー・タイムソケット
サーキットプロテクタ
電源機器
PLC・スマートリレー
プログラマブル表示器
センサ
防爆機器
耐環境仕様品
関連会社製品
各種案内

一覧	非常停止用スイッチ
XA	
H6	
XW	
HW	
XN	
HN	
SEM対応	
一覧	
HE1B	
HE2B	
HE3B	
HE5B	
HE1G	
共通	
HE1Gアクセサリ	
一覧	安全リレー
HR1S-AC	
HR1S-AF	
HR1S-AK	
HR1S-AT	
HR1S-ECM	