

変圧器仕様書

品名

TZ11 - 100A

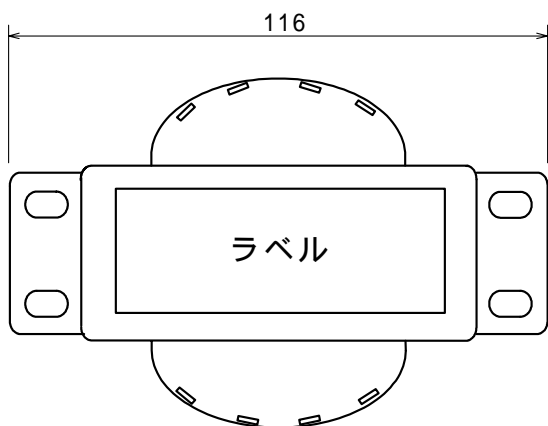
仕様

適用規格 : JIS C-6436

相数	捲方	絶縁種別	周波数	形状	静电シールド	容量
1	複巻	A 種	50 Hz/ 60 Hz	BR	有り	100 VA
1次電圧(P)	R 100 / 110 V					
2次電圧(S)	R 100 / 110 / 120 V					
2次電流	1 A					
使用周囲温度	温度上昇限度	電圧偏差	電圧変動率	絶縁抵抗	耐電圧	層間耐圧
-10 ~ +40	60	± 5 %以内	10 %以下	100 M 以上	1.5 kV	2倍 400 Hz 18秒間

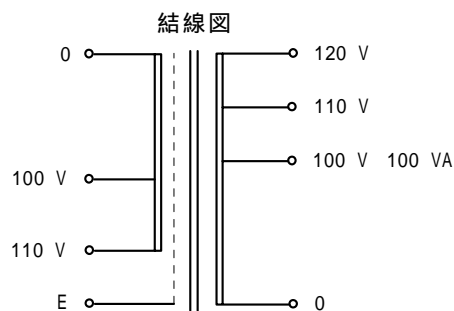
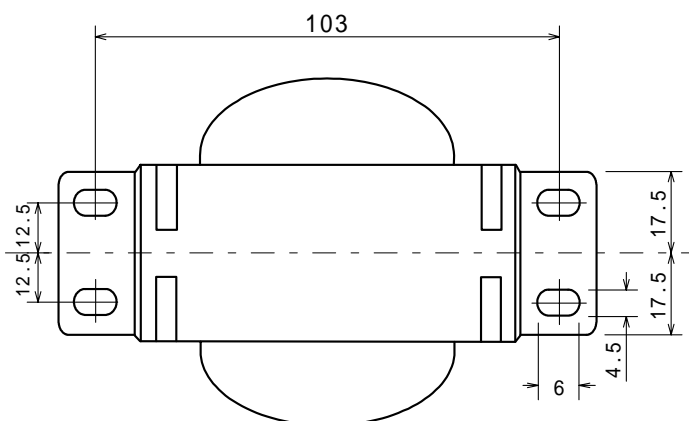
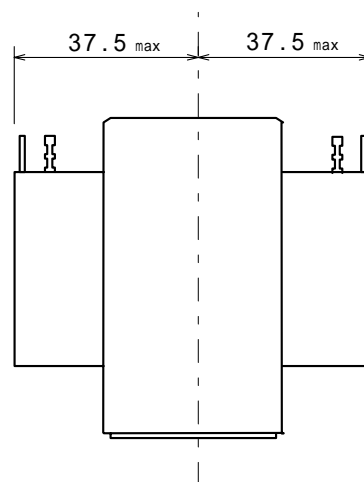
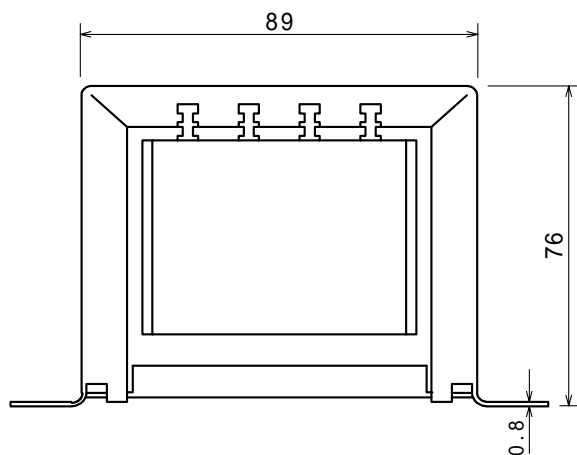
外形寸法図

(単位 mm)



ラベル表示

(P)	E	110V	100V	0
TZ11-100A		CAP, 100VA		
[Dashed Box]		1 50/60Hz 製造番号		
(S)	0	100V	110V	120V



質量 約 1.87 kg

変圧器仕様書

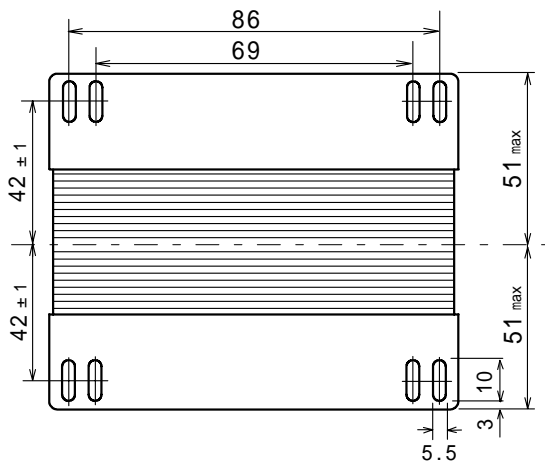
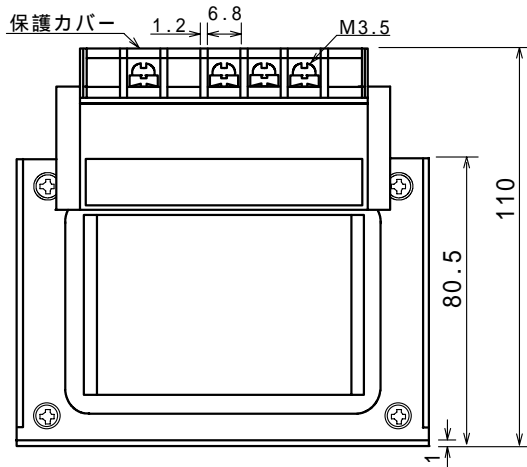
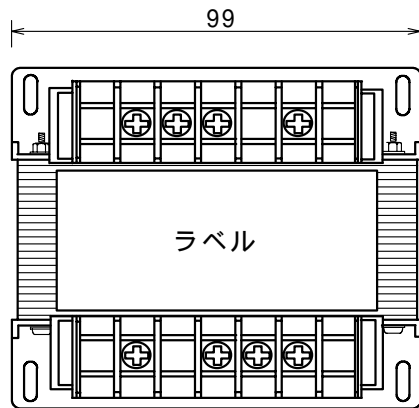
品名 **TZ11 - 200A2**

仕様

適用規格 : JIS C-6436

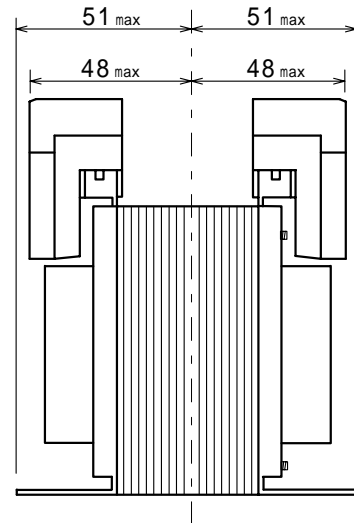
相数	捲方	絶縁種別	周波数	形状	静電シールド	容量
1	複巻	A種	50 Hz/ 60 Hz	TP	有り	200 VA
1次電圧(P)	R100 / 110 V					
2次電圧(S)	R100 / 110 / 120 V					
2次電流	2 A					
使用周囲温度	温度上昇限度	電圧偏差	電圧変動率	絶縁抵抗	耐電圧	層間耐圧
-10 ~ +40	60	± 5 %以内	10 %以下	100 M 以上	1.5 kV	2倍 400 Hz 18秒間

外形寸法図 (単位 mm)

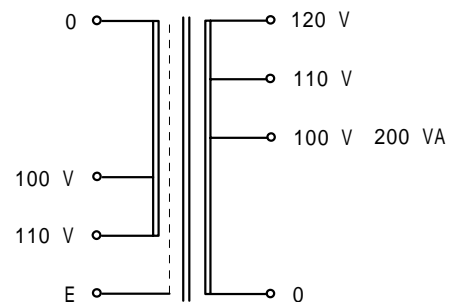


ラベル表示

	E	110V	100V		0
(P)	TZ11-200A2		CAP, 200VA		
	1 50/60Hz		製造番号		
(S)	0	100V	110V	120V	



結線図



質量 約 3.2 kg

変圧器仕様書

品名

TZ11 - 300A2

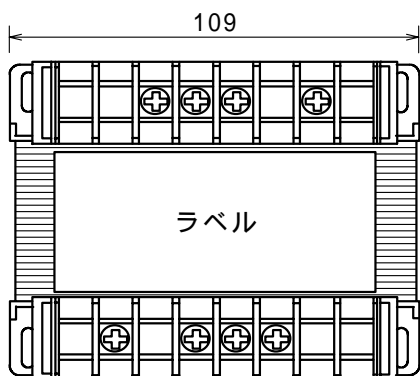
仕様

適用規格 : JIS C-6436

相数	捲方	絶縁種別	周波数	形状	静電シールド	容量
1	複巻	A種	50 Hz/ 60 Hz	TP	有り	300 VA
1次電圧(P)	R 100 / 110 V					
2次電圧(S)	R 100 / 110 / 120 V					
2次電流	3 A					
使用周囲温度	温度上昇限度	電圧偏差	電圧変動率	絶縁抵抗	耐電圧	層間耐圧
-10 ~ +40	60	± 5 % 以内	7 % 以下	100 M 以上	1.5 kV	2倍 400 Hz 18秒間

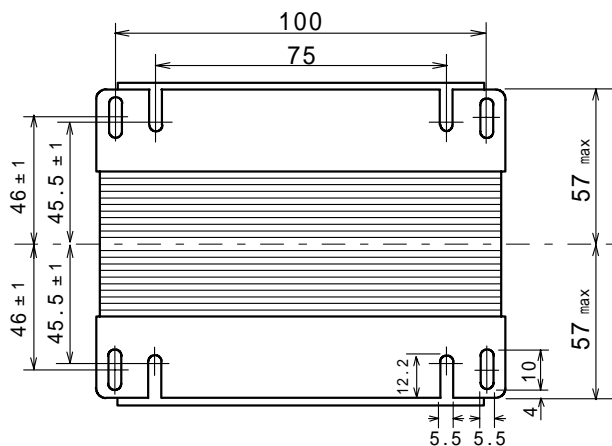
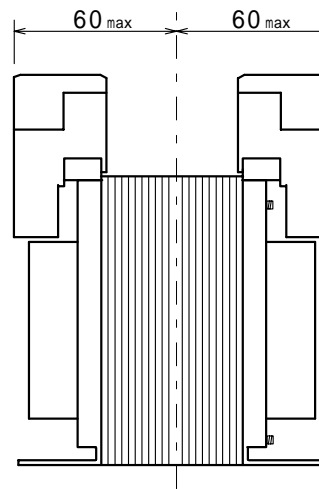
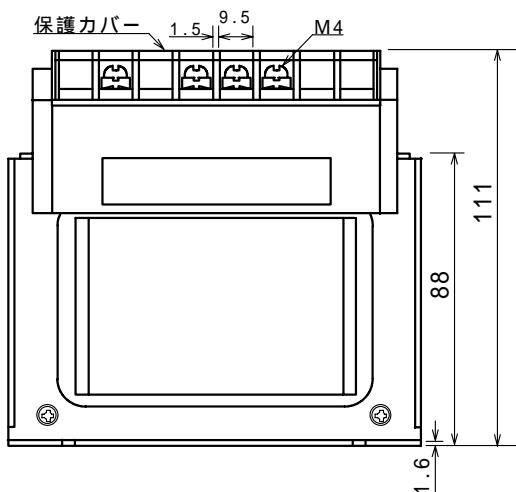
外形寸法図

(単位 mm)

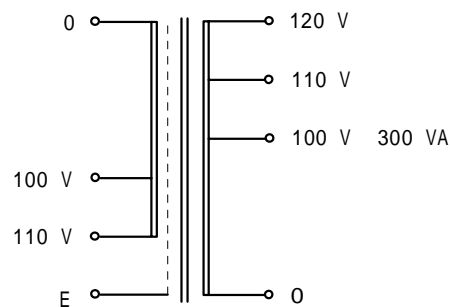


ラベル表示

	E	110V/100V	0
(P)	TZ11-300A2		CAP, 300VA
			1 50/60Hz
			製造番号
(S)	0	100V/110V/120V	



結線図



質量 約 4.6 kg

変圧器仕様書

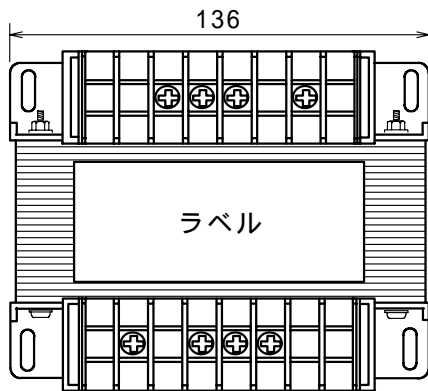
品名 **TZ11 - 500A2**

仕様

適用規格 : JIS C-6436

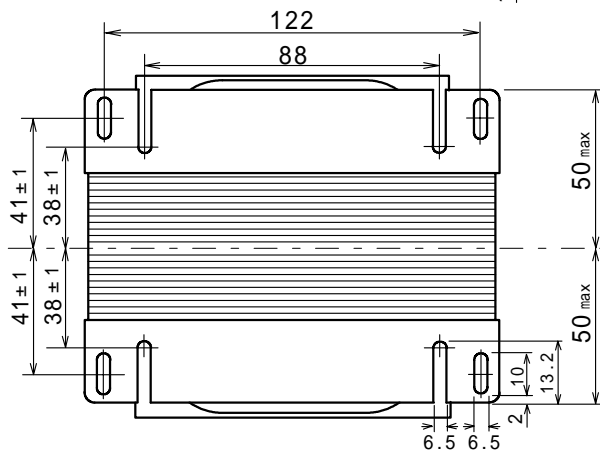
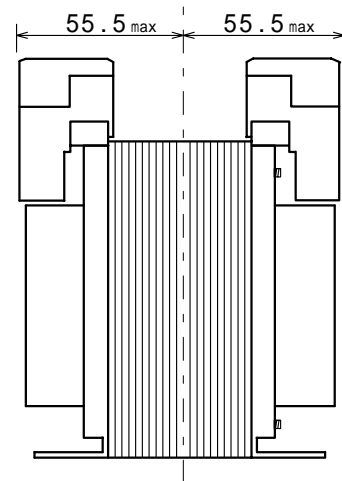
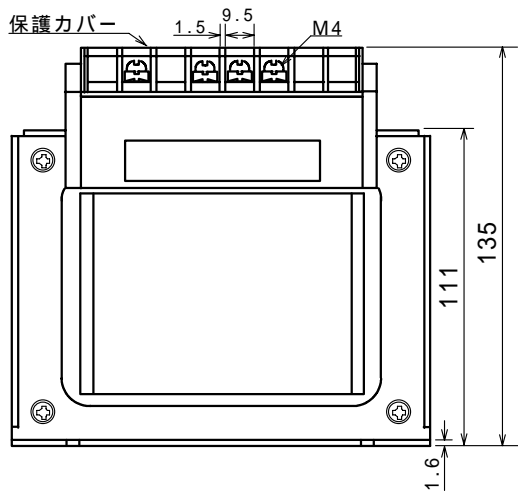
相数	捲方	絶縁種別	周波数	形状	静電シールド	容量
1	複巻	A種	50 Hz/ 60 Hz	TP	有り	500 VA
1次電圧(P)	R 100 / 110 V					
2次電圧(S)	R 100 / 110 / 120 V					
2次電流	5 A					
使用周囲温度	温度上昇限度	電圧偏差	電圧変動率	絶縁抵抗	耐電圧	層間耐圧
-10 ~ +40	60	± 5 % 以内	7 % 以下	100 M 以上	1.5 kV	2倍 400 Hz 18秒間

外形寸法図 (単位 mm)

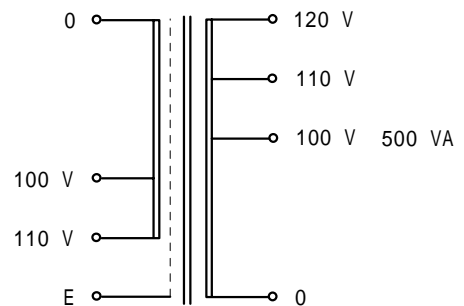


ラベル表示

		E	110V	100V	0	
(P)	TZ11-500A2		CAP, 500VA			
			1 50/60Hz 製造番号			
(S)	0	100V	110V	120V		



結線図



質量 約 6.6 kg

変圧器仕様書

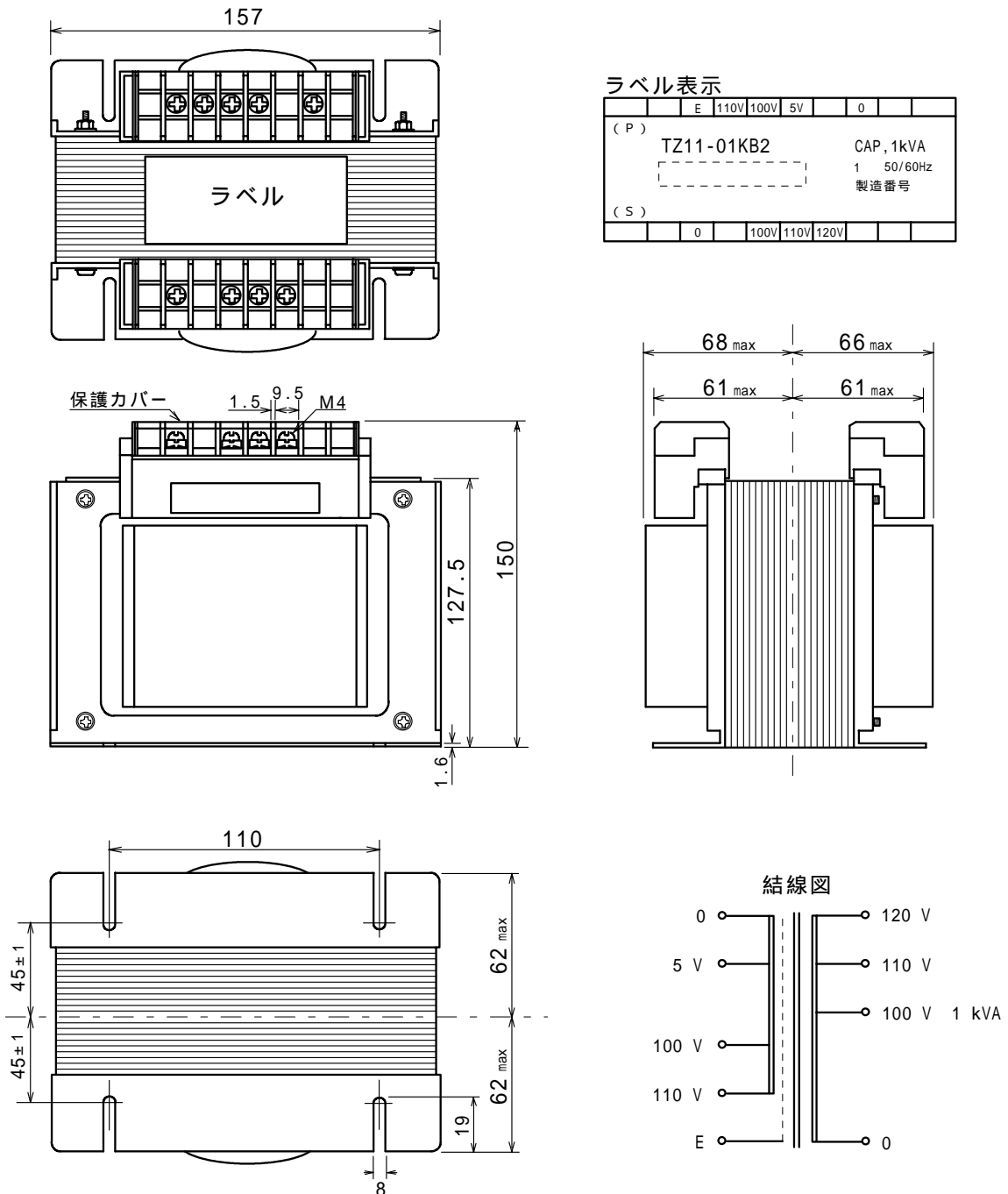
品名 **TZ11 - 01KB2**

仕様

適用規格 : JIS C-6436

相数	捲方	絶縁種別	周波数	形状	静電シールド	容量
1	複巻	B種	50 Hz/ 60 Hz	TP	有り	1 kVA
1次電圧(P)	5 / R100 / 110 V * 5 V端子は入力調整タップ					
2次電圧(S)	R100 / 110 / 120 V					
2次電流	10 A					
使用周囲温度	温度上昇限度	電圧偏差	電圧変動率	絶縁抵抗	耐電圧	層間耐圧
-10 ~ +40	80	± 5 % 以内	5 % 以下	100 M 以上	1.5 kV	2倍 400 Hz 18秒間

外形寸法図 (単位 mm)



質量 約 10.4 kg