

# 変圧器仕様書

品名

LD42 - 200E

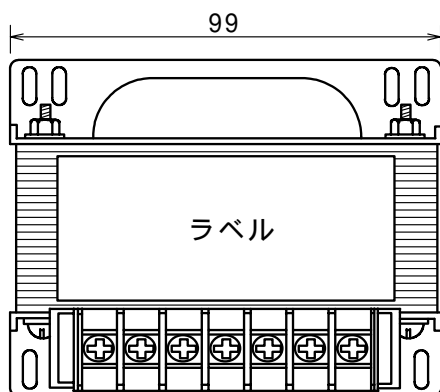
仕様

適用規格 : JIS C-6436

相数	捲方	絶縁種別	周波数	形状	静電シールド	容量
1	複巻	E種	50 Hz/ 60 Hz	TP - S	有り	200 VA
1次電圧(P)	R 400 (380) / 440 (415) V					
2次電圧(S)	R 200 / 220 (200) V					
2次電流	1 A					
使用周囲温度	温度上昇限度	電圧偏差	電圧変動率	絶縁抵抗	耐電圧	層間耐圧
-10 ~ +40	75	± 5 % 以内	10 % 以下	100 M 以上	2 kV	2倍 400 Hz 18秒間

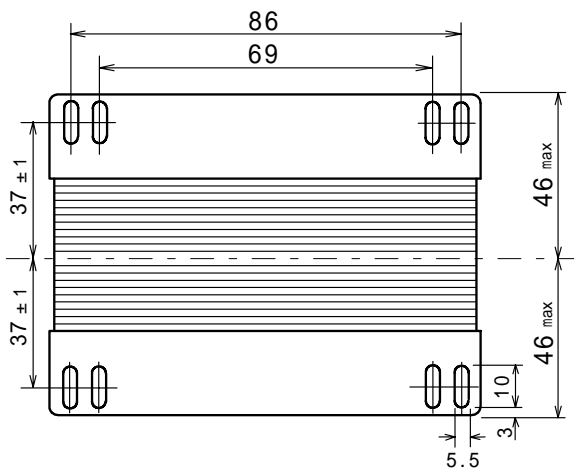
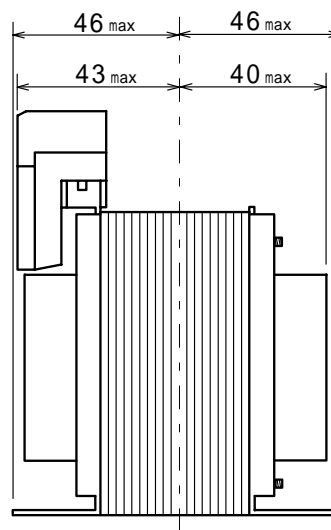
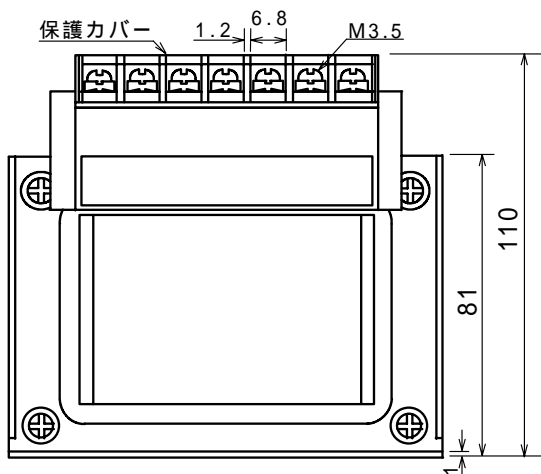
## 外形寸法図

(単位 mm)

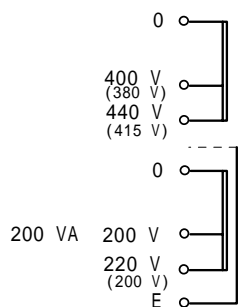


## ラベル表示

LD42-200E		CAP, 200VA	
1. 50/60Hz		製造番号	
P		S	
(380V)	(415V)	(200V)	E
0	400V 440V	0	200V 220V



## 結線図



質量 約 2.7 kg

# 変圧器仕様書

品名

LD42 - 300E

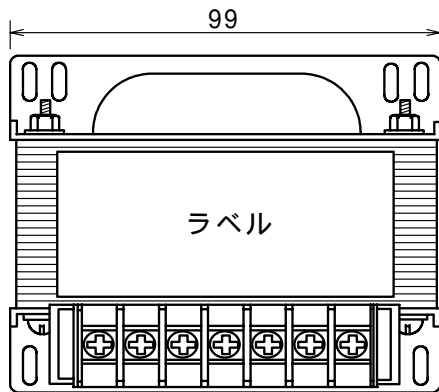
仕様

適用規格 : JIS C-6436

相数	捲方	絶縁種別	周波数	形状	静電シールド	容量
1	複巻	E種	50 Hz/ 60 Hz	TP - S	有り	300 VA
1次電圧(P)	R 400 (380) / 440 (415) V					
2次電圧(S)	R 200 / 220 (200) V					
2次電流	1.5 A					
使用周囲温度	温度上昇限度	電圧偏差	電圧変動率	絶縁抵抗	耐電圧	層間耐圧
-10 ~ +40	75	± 5 % 以内	7 % 以下	100 M 以上	2 kV	2倍 400 Hz 18秒間

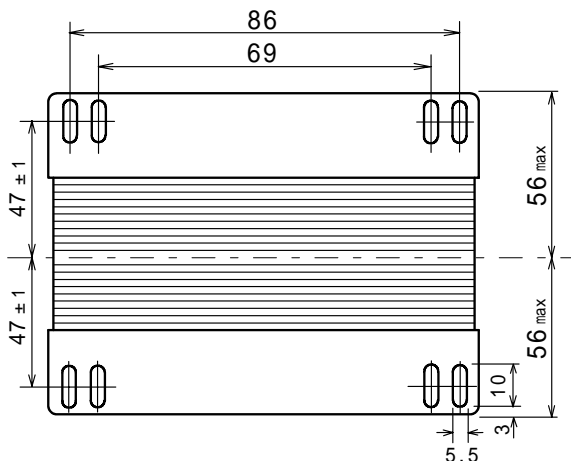
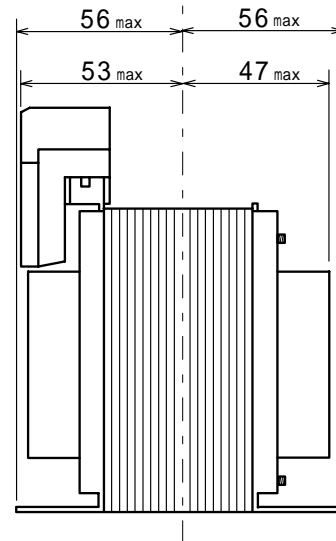
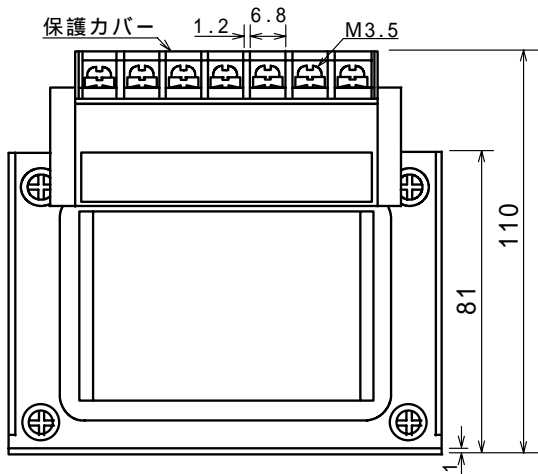
## 外形寸法図

(単位 mm)

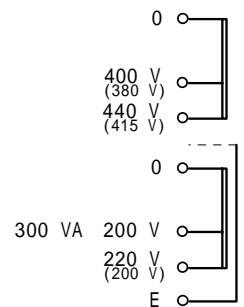


### ラベル表示

LD42-300E		CAP, 300VA	
[ ]		1. 50/60Hz	
製造番号		[ ]	
P		S	
(380V)	(415V)	(200V)	E
0	400V 440V	0	200V 220V



### 結線図



質量 約 3.7 kg

# 変圧器仕様書

品名

LD42 - 01KF

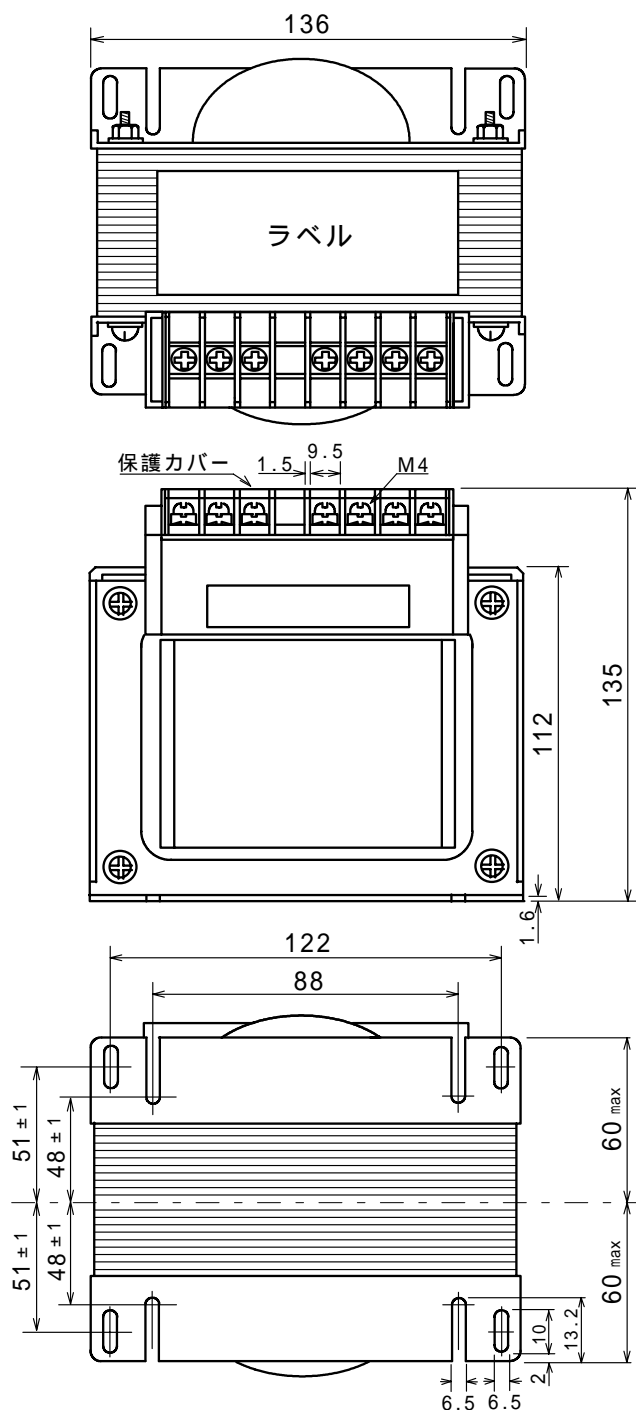
仕様

適用規格 : JIS C-6436

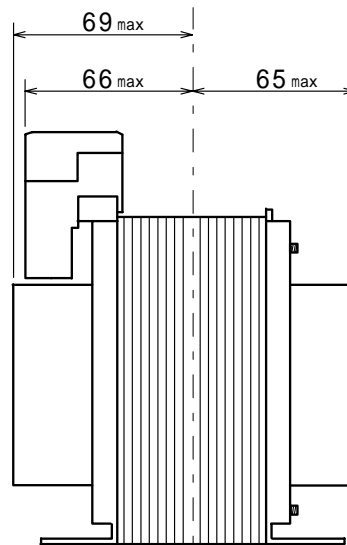
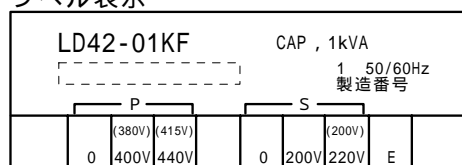
相数	捲方	絶縁種別	周波数	形状	静電シールド	容量
1	複巻	F種	50 Hz/ 60 Hz	TP - S	有り	1 kVA
1次電圧(P)	R 400 (380) / 440 (415) V					
2次電圧(S)	200 / R 220 (200) V					
2次電流	4.54 A					
使用周囲温度	温度上昇限度	電圧偏差	電圧変動率	絶縁抵抗	耐電圧	層間耐圧
-10 ~ +40	100	± 5 % 以内	5 % 以下	100 M 以上	2 kV	2倍 400 Hz 18秒間

## 外形寸法図

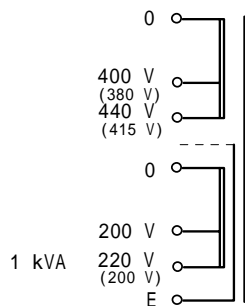
(単位 mm)



## ラベル表示



## 結線図



質量 約 8.5 kg