

変圧器仕様書

品名

LD41 - 100E

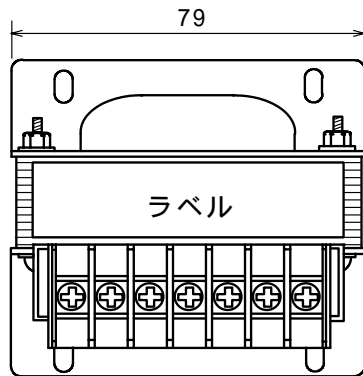
仕様

適用規格 : JIS C-6436

相数	捲方	絶縁種別	周波数	形状	静電シールド	容量
1	複巻	E種	50 Hz/ 60 Hz	TP - S	有り	100 VA
1次電圧(P)	R 400 (380) / 440 (415) V					
2次電圧(S)	R 100 / 110 (100) V					
2次電流	1 A					
使用周囲温度	温度上昇限度	電圧偏差	電圧変動率	絶縁抵抗	耐電圧	層間耐圧
-10 ~ +40	75	± 5 %以内	10 %以下	100 M 以上	2 kV	2倍 400 Hz 18秒間

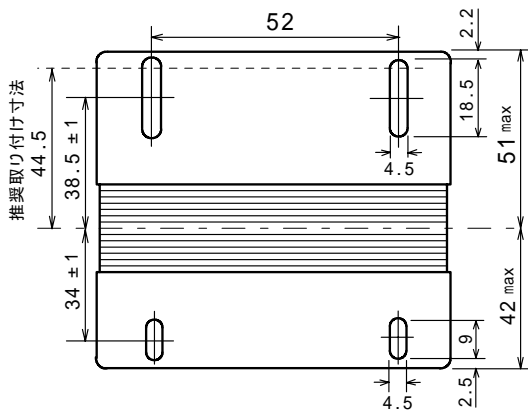
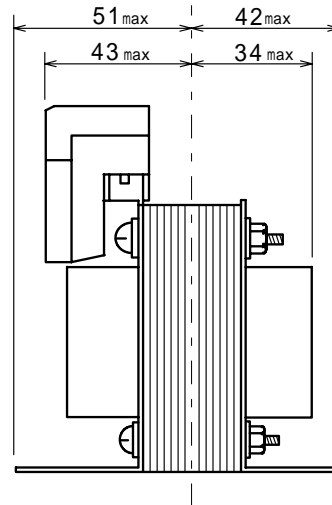
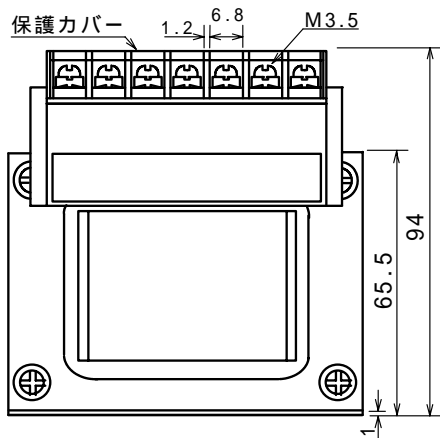
外形寸法図

(単位 mm)

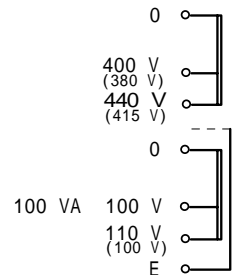


ラベル表示

LD41-100E		CAP, 100VA	
1.50/60Hz		製造番号	
P		S	
(380V)	(415V)	(100V)	
0	400V 440V	0	100V 110V E



結線図



質量 約 1.6 kg

変圧器仕様書

品名

LD41 - 200E

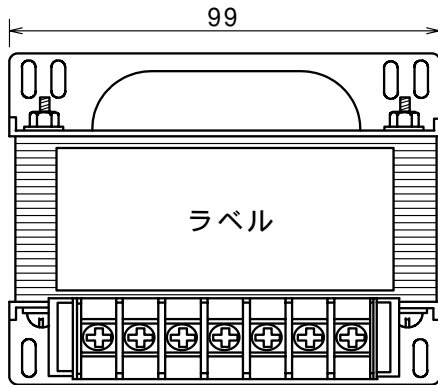
仕様

適用規格 : JIS C-6436

相数	捲方	絶縁種別	周波数	形状	静電シールド	容量
1	複巻	E 種	50 Hz/ 60 Hz	TP - S	有り	200 VA
1次電圧(P)	R 400 (380) / 440 (415) V					
2次電圧(S)	R 100 / 110 (100) V					
2次電流	2 A					
使用周囲温度	温度上昇限度	電圧偏差	電圧変動率	絶縁抵抗	耐電圧	層間耐圧
-10 ~ +40	75	± 5 % 以内	10 % 以下	100 M 以上	2 kV	2倍 400 Hz 18秒間

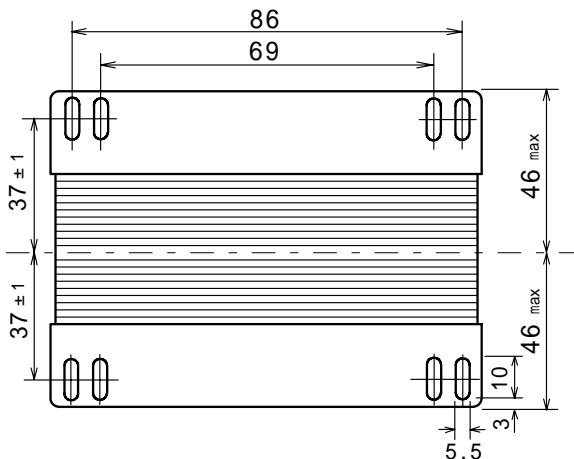
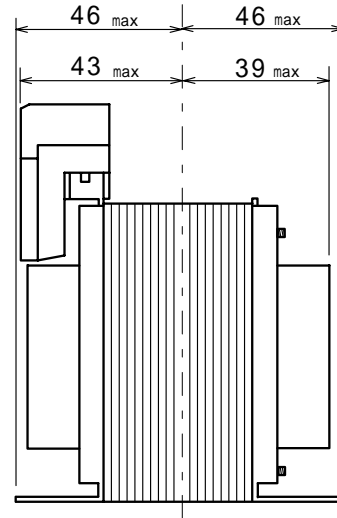
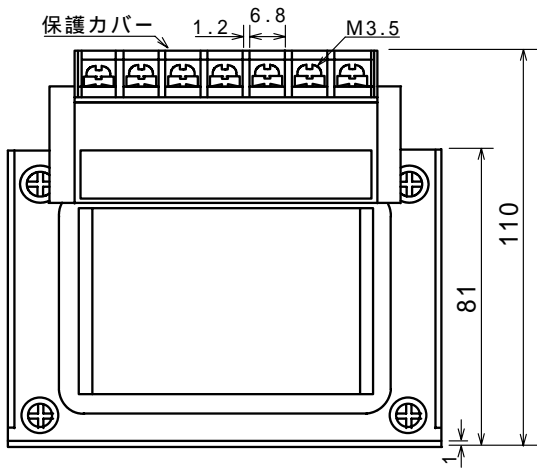
外形寸法図

(単位 mm)

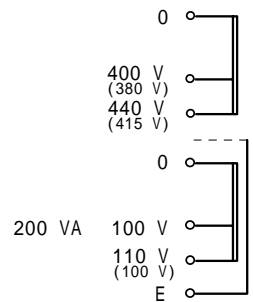


ラベル表示

LD41-200E		CAP, 200VA	
1 50/60Hz		製造番号	
P		S	
(380V)	(415V)	(100V)	
0 400V/440V	0	100V/110V	E



結線図



質量 約 2.6 kg

変圧器仕様書

品名

LD41-300E

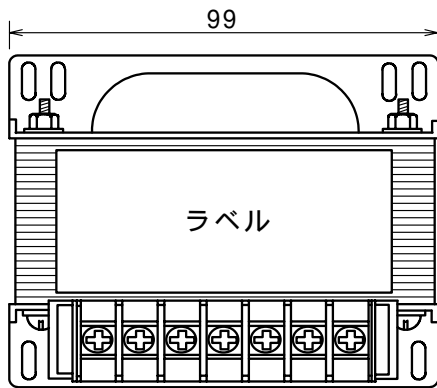
仕様

適用規格 : JIS C-6436

相数	捲方	絶縁種別	周波数	形状	静電シールド	容量
1	複巻	E種	50 Hz/ 60 Hz	TP-S	有り	300 VA
1次電圧(P)	R 400 (380) / 440 (415) V					
2次電圧(S)	R 100 / 110 (100) V					
2次電流	3 A					
使用周囲温度	温度上昇限度	電圧偏差	電圧変動率	絶縁抵抗	耐電圧	層間耐圧
-10 ~ +40	75	± 5 % 以内	7 % 以下	100 M 以上	2 kV	2倍 400 Hz 18秒間

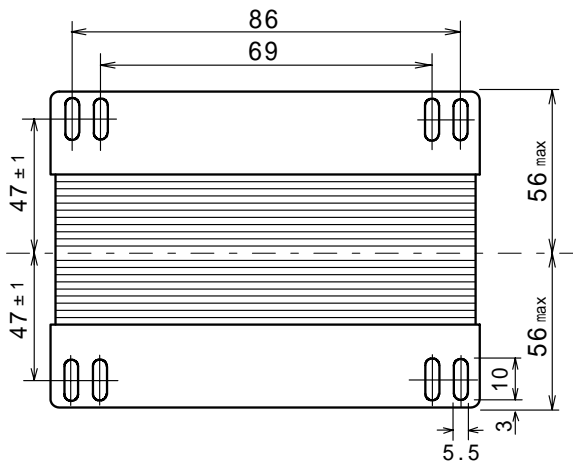
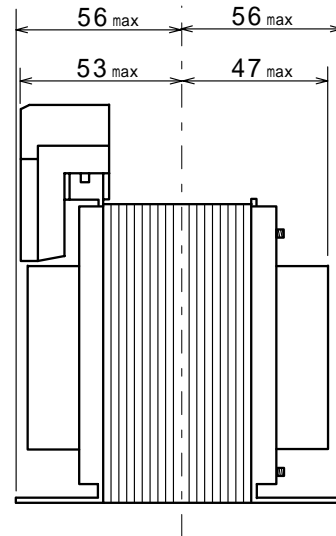
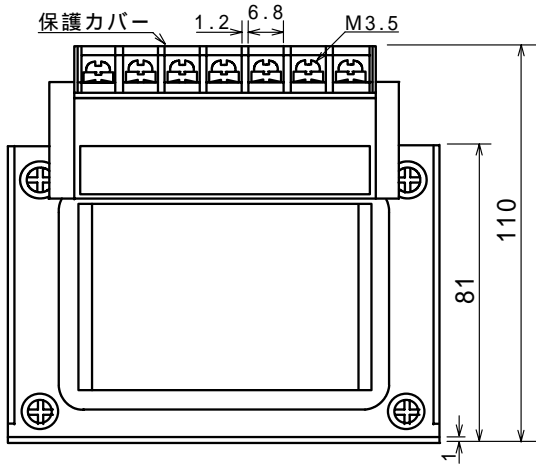
外形寸法図

(単位 mm)

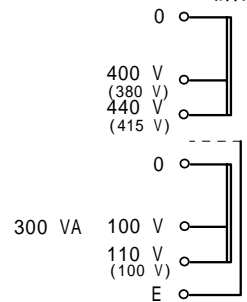


ラベル表示

LD41-300E		CAP, 300VA	
1. 50/60Hz		製造番号	
P		S	
(380V)	(415V)	(100V)	E
0	400V 440V	0	100V 110V



結線図



質量 約 3.7 kg

変圧器仕様書

品名

LD41 - 500E

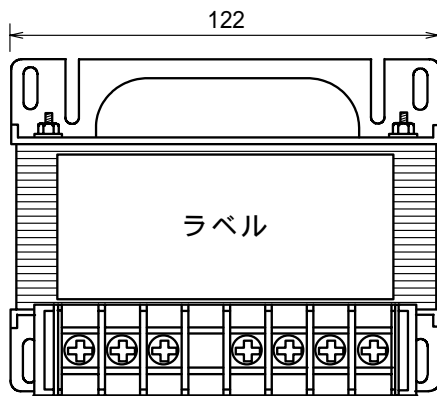
仕様

適用規格 : JIS C-6436

相数	捲方	絶縁種別	周波数	形状	静電シールド	容量
1	複巻	E種	50 Hz / 60 Hz	TP - S	有り	500 VA
1次電圧(P)	R 400 (380) / 440 (415) V					
2次電圧(S)	R 100 / 110 (100) V					
2次電流	5 A					
使用周囲温度	温度上昇限度	電圧偏差	電圧変動率	絶縁抵抗	耐電圧	層間耐圧
-10 ~ +40	75	± 5 % 以内	7 % 以下	100 M 以上	2 kV	2倍 400 Hz 18秒間

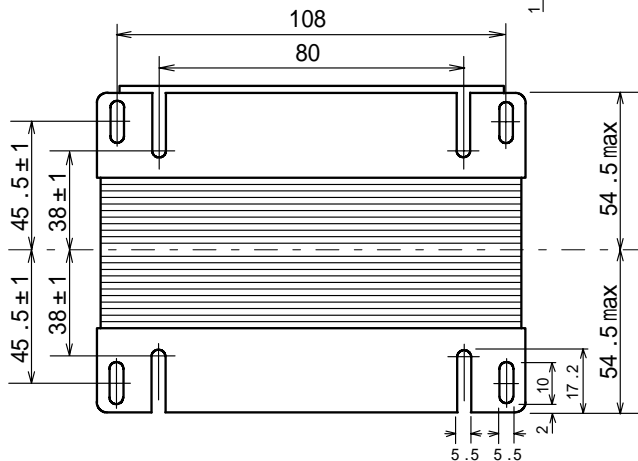
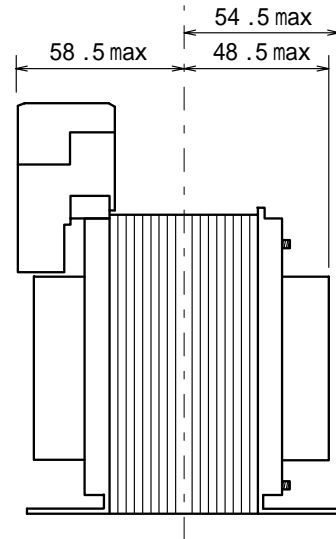
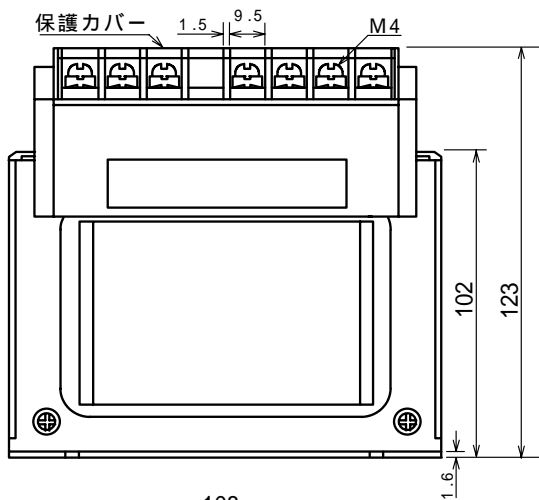
外形寸法図

(単位 mm)

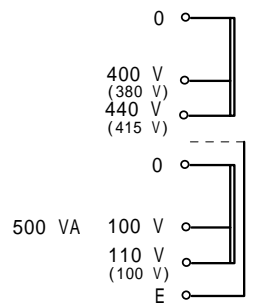


ラベル表示

LD41-500E		CAP, 500VA	
-----		1 50/60Hz	
製造番号			
P		S	
0	(380V) (415V) 400V 440V	0	(100V) 100V 110V E



結線図



質量 約 5.5 kg

変圧器仕様書

品名

LD41 - 01KF

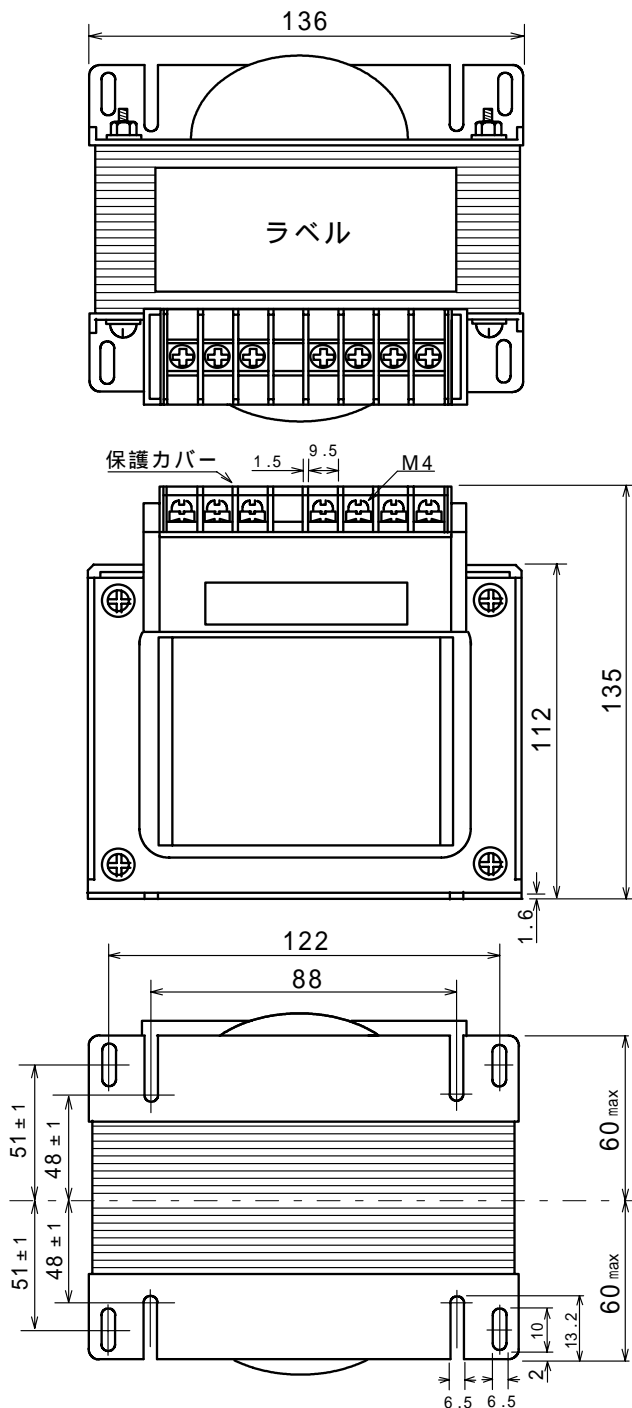
仕様

適用規格 : JIS C-6436

相数	捲方	絶縁種別	周波数	形状	静電シールド	容量
1	複巻	F種	50 Hz/ 60 Hz	TP - S	有り	1 kVA
1次電圧(P)	R 400 (380) / 440 (415) V					
2次電圧(S)	100 / R110 (100) V					
2次電流	9.09 A					
使用周囲温度	温度上昇限度	電圧偏差	電圧変動率	絶縁抵抗	耐電圧	層間耐圧
-10 ~ +40	100	± 5 % 以内	5 % 以下	100 M 以上	2 kV	2倍 400 Hz 18秒間

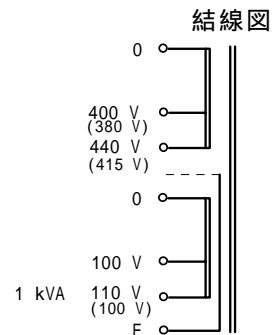
外形寸法図

(単位 mm)



ラベル表示

LD41-01KF		CAP, 1kVA	
1 50/60Hz		製造番号	
P		S	
0	380V (415V)	0	100V (110V)
400V	440V	100V	110V E



質量 約 8.7 kg