

三菱電機シーケンサ テクニカルニュース

[1 / 11]

[発行番号] 姫テ-シ-0177A
[表題] マイクロシーケンサ MELSEC-F 温度調節ブロック『FX2N-2LC』生産中止のお知らせ
[発行] 2017年4月
[適用機種] MELSEC-F FX2N-2LC

三菱電機マイクロシーケンサ MELSEC-F シリーズに格別のご愛顧を賜り厚くお礼申し上げます。

このたび、ご愛顧いただきましたマイクロシーケンサ MELSEC-F 用温度調節ブロック『FX2N-2LC』を、下記理由により生産中止とさせていただきますことになりました。
ご了承の程よろしくお願ひ申し上げます。

記

1. 生産中止機種

FX2N-2LC . . . MELSEC-F 用 温度調節ブロック

2. 生産中止時期

2018年3月31日

3. 生産中止理由

主要部品である CPU(マイコン)と専用 IC の入手ができなくなり、継続生産が困難になったため。

4. 受注生産移行時期

受注生産移行：2018年1月1日

受注締め切り：2018年2月28日

納期目安は「受注後1ヶ月」とし、2018年2月末日で受注を締め切り、受注分をもって生産終了とさせていただきます。

このため後述させていただく推奨代替機種への置き換えを早めにご計画いただきますようお願い申し上げます。

5. 修理対応期間

修理対応期間は、生産中止後7年間とさせていただきます。(2025年3月末日)

ただし、修理対応期間であっても交換部品入手不可能となったばあいは、修理できなくなることがありますのでご了承願ひます。

6. 代替機種

FX3U-4LC

I . 生産中止機種、代替機種仕様

型式：FX2N-2LC、FX3U-4LC

1. 仕様

項目	内容			
	FX2N-2LC (生産中止機種)	FX3U-4LC (代替機種)		
制御方式	二位置制御 PID 制御	二位置制御 標準 PID 制御 加熱冷却 PID 制御 カスケード制御		
制御演算周期	500ms/2ch	250ms/4ch		
設定温度範囲 ^{※1}	<ul style="list-style-type: none"> ・ K : -200.0 ~ 1300°C (-100 ~ 2400° F) ・ J : -200.0 ~ 1200°C (-100 ~ 2100° F) ・ Pt100 (3 線式) : -200.0 ~ 600.0°C (-300.0 ~ 1100° F) 	<ul style="list-style-type: none"> ・ K : -200.0 ~ 1300°C (-100 ~ 2400° F) ・ J : -200.0 ~ 1200°C (-100 ~ 2100° F) ・ 低電圧入力 : DC0 ~ 10mV, DC0 ~ 100mV ・ Pt100 (3 線式) : -200.0 ~ 600.0°C (-300.0 ~ 1100° F) ・ Pt1000 (2 線 /3 線式) : -200.0 ~ 650.0°C (-328 ~ 1184° F) 		
ヒータ断線検知	バッファメモリにて警報を検出 (0.0 ~ 100.0A の範囲で可変)			
入力仕様	入力点数	2 点	4 点	
	入力の種類 (チャンネルごとに選択可)	熱電対	K、J、R、S、E、T、B、N JIS C 1602-1995 PL II, W5Re/W26Re、U、L	
		測温抵抗体	3 線式 Pt100 JIS C 1604-1997 (新 JIS) 3 線式 JPt100 JIS C 1604-1981 (旧 JIS)	3 線式 Pt100 JIS C 1604-1997 (新 JIS) 3 線式 JPt100 JIS C 1604-1981 (旧 JIS) 2 線式 /3 線式 Pt1000 JIS C 1604-1997
		低電圧入力	-	DC0 ~ 10mV、DC0 ~ 100mV
	測定精度例	周囲温度が 23°C ± 5°C 時 入力範囲の ± 0.3% ± 1digit	周囲温度が 25°C ± 5°C 時 K 型熱電対 入力範囲 500°C 以上のばあい：フルスケールに対し ± 0.3% (± 1digit)	
		周囲温度が 0 ~ 55°C 時 入力範囲の ± 0.7% ± 1digit。 ただし、B 入力の 0 ~ 399°C (0 ~ 799° F)、および PL II、WRe5-26 入力の 0 ~ 32° F は精度保証範囲外	周囲温度が 0 ~ 55°C 時 K 型熱電対 入力範囲 500°C 以上のばあい：フルスケールに対し ± 0.7% (± 1digit)	
	分解能例 ^{※1}	0.1°C (0.1° F)、または 1°C (1° F)	0.1°C (0.1° F)、1°C (1° F)、0.5 μV、または 5.0 μV	
	サンプリング周期	500ms/2ch	250ms/4ch	
	入力断線時 / 短絡時の動作	アップスケール / ダウンスケール (測温抵抗体入力時)		

項目		内容	
		FX2N-2LC (生産中止機種)	FX3U-4LC (代替機種)
電流検出器 (CT) 入力仕様	入力点数	2点	4点
	電流検出器 (株式会社 ユー・アー ル・ディー社 製)	CTL-12-S36-8 CTL-6-P-H	CTL-12-S36-8 CTL-12-S56-10 CTL-6-P-H
	サンプリング 周期	1秒	0.5秒
出力仕様	出力点数	2点	4点
	出力方式	NPN オープンコレクタトランジスタ	
	定格負荷電圧	DC5 ~ 24V (最大負荷電圧: DC30V 以下)	
	最大負荷電流	100mA (OFF 時漏れ電流: 0.1mA 以下)	
	制御出力周期	1 ~ 100 秒の範囲で可変	0.5 ~ 100.0 秒の範囲で可変
電源		DC5V 70mA (シーケンサ内部 給電)	DC5V 160mA (シーケンサ内 部給電)
		DC24V 55mA (外部給電)	DC24V 50mA (外部給電)
絶縁方式	ホトカブラでアナログ入力部およびトランジスタ出力部とシーケン サ間を絶縁 DC/DC コンバータでアナログ入力部およびトランジスタ出力部と 電源間を絶縁 (各チャンネル間は絶縁)		
入出力占有点数	8点 (入力、出力どちらでカウントしてもよい)		
適用シーケンサ	FX2N、FX2NC シーケンサ ^{※4} FX3U、FX3UC シーケンサ ^{※2}	FX3U、FX3UC シーケンサ Ver. 2.20 から対応 ^{※2} FX5U、FX5UC シーケンサ ^{※3}	
接続可能台数	FX2N、FX3U、FX3UC: 最大 8 台 FX2NC: 最大 4 台	FX3U: 最大 8 台、FX3UC: 最大 6 台 ^{※2} FX5U、FX5UC: 最大 8 台 ^{※3}	

※ 1: センサ入力範囲により異なる

※ 2: FX3UC シーケンサの接続には FX2NC-CNV-IF、または FX3UC-1PS-5V が必要

※ 3: FX5U、FX5UC シーケンサの接続には、バス変換ユニットが必要

※ 4: FX2NC シーケンサの接続には、FX2NC-CNV-IF が必要

II . 置き換えの際の注意事項

FX2N-2LC から FX3U-4LC への置き換えの際の注意事項について記載しています。

1. ハードウェアについて

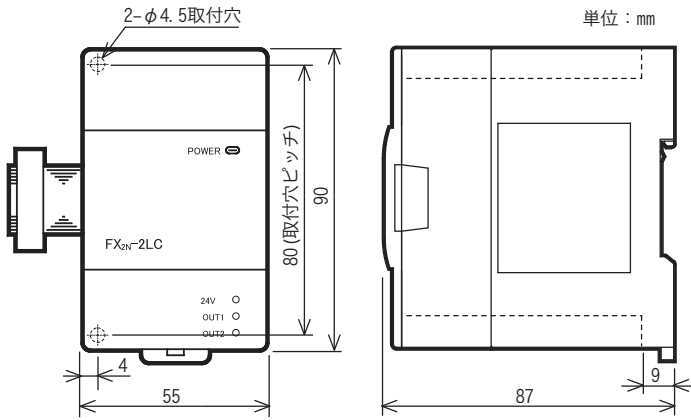
下記のハードウェアに相違点がありますので注意してください。

主な相違点	製品サイズが異なります。 FX2N-2LC : (W) 55mm × (D) 87mm × (H) 90mm FX3U-4LC : (W) 90mm × (D) 86mm × (H) 90mm
	取付穴の位置が異なります。
	チャンネル数が異なります。(2 チャンネル→4 チャンネル)
	消費電流が異なります。 DC24V [外部給電] : 55mA → 50mA, DC5V [シーケンサ内部給電] : 70mA → 160mA
	接続可能シーケンサが異なります。 (FX2N, FX2NC, FX3U, FX3UC → FX3U, FX3UC, FX5U*, FX5UC*) ※ FX5U, FX5UC CPU ユニットに接続する場合、バス変換ユニットが必要になります。
	端子配列が異なります。

[発行番号] 姫テ - シ -0177A

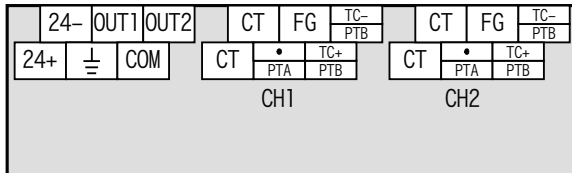
■ FX2N-2LC (生産中止)

外形寸法



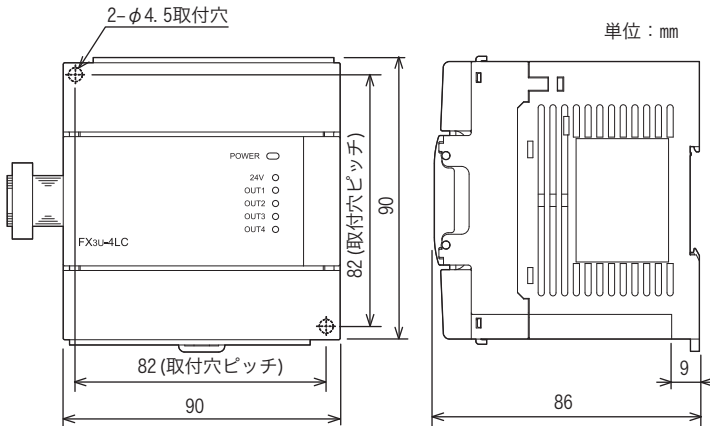
・質量：約0.3kg

端子配列



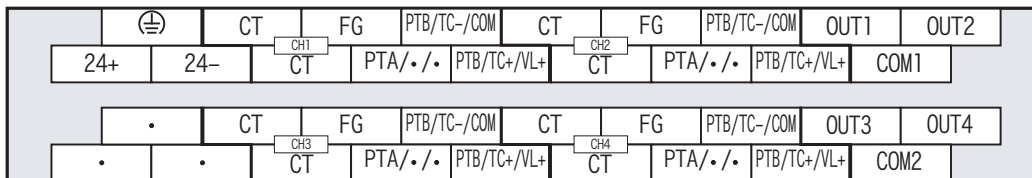
■ FX3U-4LC (代替機種)

外形寸法



・質量：約0.4kg

端子配列



2. プログラム変換について

FX2N-2LC と FX3U-4LC ではバッファメモリの配置が異なります。

プログラムを置き換える場合、注意してください。

バッファメモリの詳細については、FX2N-2LC ユーザーズマニュアル、FX3U-4LC ユーザーズマニュアルを参照してください。

■ FX2N-2LC バッファメモリー一覧

BFM 番号		名称
CH1	CH2	
#0		フラグ
#1	#2	イベント
#3	#4	測定値 (PV 値)
#5	#6	制御出力値 (MV 値)
#7	#8	ヒータ電流測定値
#9		初期化指令
#10		エラーリセット指令
#11		制御開始 / 停止切換
#12	#21	設定値 (SV 値)
#13	#22	警報 1 設定値
#14	#23	警報 2 設定値
#15	#24	警報 3 設定値
#16	#25	警報 4 設定値
#17	#26	ヒータ断線警報設定値
#18	#27	AUTO/MAN モード切換
#19	#28	MANUAL 出力設定値
#20	#29	オートチューニング実行指令
#30		機種コード
#31		使用禁止
#32	#51	運転モード
#33	#52	比例帯
#34	#53	積分時間
#35	#54	微分時間
#36	#55	制御応答パラメータ
#37	#56	出力リミッタ上限
#38	#57	出力リミッタ下限
#39	#58	出力変化率リミッタ
#40	#59	センサ補正值設定 (PV バイアス)
#41	#60	調節感度 (不感帯) 設定
#42	#61	制御出力周期設定
#43	#62	一次遅れデジタルフィルタ設定
#44	#63	設定変化率リミッタ
#45	#64	AT (オートチューニング) バイアス
#46	#65	正動作 / 逆動作選択
#47	#66	設定リミッタ上限
#48	#67	設定リミッタ下限
#49	#68	ループ断線警報判定時間
#50	#69	ループ断線警報不感帯
#70	#71	入力の種類選択
#72		警報 1 モード設定
#73		警報 2 モード設定
#74		警報 3 モード設定
#75		警報 4 モード設定
#76		警報 1 ~ 4 の不感帯設定
#77		警報 1 ~ 4 の警報遅延回数

[発行番号] 姫テ - シ -0177A

BFM 番号		名称
CH1	CH2	
#78		ヒータ断線警報遅延回数
#79		昇温完了範囲設定
#80		昇温完了ソーク時間
#81		CT モニタ方式切換
#82		設定値範囲エラーアドレス
#83		設定値バックアップ指令

■ FX3U-4LC バッファメモリ一覧

BFM 番号				名称	
CH1	CH2	CH3	CH4		
#0				フラグ	
#1	#2	#3	#4	イベント	
#5	#6	#7	#8	測定値 (PV)	
#9	#10	#11	#12	標準 PID 制御	制御出力値 (MV) モニタ
				加熱冷却 PID 制御	加熱制御出力値 (MV) モニタ
#13	#14	#15	#16	標準 PID 制御	使用不可
				加熱冷却 PID 制御	冷却制御出力値 (MV) モニタ
#17	#18	#19	#20	制御出力フラグ	
#21	#22	#23	#24	ヒータ電流測定値	
#25	#26	#27	#28	外部入力値	
#29				制御開始 / 停止切換	
#30				機種コード	
#31				使用不可	
#32	#33	#34	#35	標準 PID 制御	外部出力値モニタ
				加熱冷却 PID 制御	加熱側外部出力値モニタ
#36	#37	#38	#39	標準 PID 制御	使用不可
				加熱冷却 PID 制御	冷却側外部出力値モニタ
#40	#41	#42	#43	設定値モニタ	
#44	#45	#46	#47	制御モードモニタ	
#48	#88	#128	#168	設定値 (SV)	
#49	#89	#129	#169	警報 1 設定値	
#50	#90	#130	#170	警報 2 設定値	
#51	#91	#131	#171	警報 3 設定値	
#52	#92	#132	#172	警報 4 設定値	
#53	#93	#133	#173	ヒータ断線警報設定	
#54	#94	#134	#174	AUTO/MANUAL モード切換	
#55	#95	#135	#175	標準 PID 制御	MANUAL 出力設定値
				加熱冷却 PID 制御	使用不可
#56	#96	#136	#176	AT (オートチューニング) 実行指令	
#57	#97	#137	#177	運転モード設定	
#58	#98	#138	#178	標準 PID 制御	比例帯 (P) 設定
				加熱冷却 PID 制御	加熱側比例帯 (P) 設定
#59	#99	#139	#179	標準 PID 制御	使用不可
				加熱冷却 PID 制御	冷却側比例帯 (P) 設定
#60	#100	#140	#180	積分時間 (I) 設定	
#61	#101	#141	#181	微分時間 (D) 設定	
#62	#102	#142	#182	制御応答パラメータ	
#63	#103	#143	#183	標準 PID 制御	使用不可
				加熱冷却 PID 制御	オーバラップ / デッドバンド
#64	#104	#144	#184	標準 PID 制御	上限出力リミッタ
				加熱冷却 PID 制御	加熱上限出力リミッタ
#65	#105	#145	#185	標準 PID 制御	下限出力リミッタ
				加熱冷却 PID 制御	使用不可

BFM 番号				名称	
CH1	CH2	CH3	CH4		
#66	#106	#146	#186	標準 PID 制御	使用不可
				加熱冷却 PID 制御	冷却上限出力リミッタ
#67	#107	#147	#187	標準 PID 制御	出力変化率リミッタ
				加熱冷却 PID 制御	使用不可
#68	#108	#148	#188	センサ補正值設定	
#69	#109	#149	#189	調節感度 (不感帯) 設定	
#70	#110	#150	#190	標準 PID 制御	制御出力周期設定
				加熱冷却 PID 制御	加熱制御出力周期設定
#71	#111	#151	#191	標準 PID 制御	使用不可
				加熱冷却 PID 制御	冷却制御出力周期設定
#72	#112	#152	#192	一次遅れデジタルフィルタ設定	
#73	#113	#153	#193	設定変化率リミッタ	
#74	#114	#154	#194	AT (オートチューニング) バイアス	
#75	#115	#155	#195	標準 PID 制御	正動作 / 逆動作設定
				加熱冷却 PID 制御	使用不可
#76	#116	#156	#196	上限設定リミッタ	
#77	#117	#157	#197	下限設定リミッタ	
#78	#118	#158	#198	標準 PID 制御	ループ断線警報判定時間
				加熱冷却 PID 制御	使用不可
#79	#119	#159	#199	標準 PID 制御	ループ断線警報不感帯
				加熱冷却 PID 制御	使用不可
#80	#120	#160	#200	低電圧入力時スケーリング上限	
#81	#121	#161	#201	低電圧入力時スケーリング下限	
#82	#122	#162	#202	外部入力範囲上限	
#83	#123	#163	#203	外部入力範囲下限	
#84	#124	#164	#204	外部出力範囲上限	
#85	#125	#165	#205	外部出力範囲下限	
#86	#126	#166	#206	トランジスタ出力選択	
#87	#127	#167	#207	ST (スタートアップチューニング) 実行指令	
#208	#214	#220	#226	入力の種類	
#209	#215	#221	#227	警報 1 の警報モード設定	
#210	#216	#222	#228	警報 2 の警報モード設定	
#211	#217	#223	#229	警報 3 の警報モード設定	
#212	#218	#224	#230	警報 4 の警報モード設定	
#213	#219	#225	#231	使用不可	
	#232			標準 PID 制御	使用不可
				加熱冷却 PID 制御	冷却方式設定
	#233			警報不感帯設定	
	#234			警報遅延回数	
	#235			ヒータ断線警報 / 出力 OFF 時電流異常検出遅延回数設定	
	#236			昇温完了範囲	
	#237			昇温完了ソーク時間設定	
	#238			CT モニタ方式切換	
	#239			CT レシオ設定	
#240		#241		制御モード切換	
#242		#243		標準 PID 制御	SV トラッキング選択
				加熱冷却 PID 制御	使用不可
#244		#245		標準 PID 制御	カスケード ON/OFF
				加熱冷却 PID 制御	使用不可
#246		#247		標準 PID 制御	カスケードゲイン
				加熱冷却 PID 制御	使用不可

BFM 番号				名称	
CH1	CH2	CH3	CH4		
#248		#249		標準 PID 制御	カスケードバイアス
				加熱冷却 PID 制御	使用不可
#250		#251		カスケードモニタ	
	#252			設定値範囲エラーアドレス	
	#253			エラーリセット指令	
	#254			設定値バックアップ指令	
	#255			初期化指令	
	#256 ~ #862			使用不可	

改訂履歴

副番	発行年月	改訂内容
A	2017年4月	初版作成

三菱電機株式会社 〒100-8310 東京都千代田区丸の内2-7-3 (東京ビル)

お問い合わせは下記へどうぞ

本社	〒100-8310	東京都千代田区丸の内2-7-3 (東京ビル)	(03) 3218-6760
北海道支社	〒060-8693	札幌市中央区北二条西4-1 (北海道ビル)	(011) 212-3794
東北支社	〒980-0013	仙台市青葉区花京院1-1-20 (花京院スクエア)	(022) 216-4546
関東支社	〒330-6034	さいたま市中央区新都心11-2 (明治安田生命さいたま新都心ビル ランド・アクセス・タワー 34F)	(048) 600-5835
新潟支店	〒950-8504	新潟市中央区東大通2-4-10 (日本生命ビル)	(025) 241-7227
神奈川支社	〒220-8118	横浜市西区みなとみらい2-2-1 (横浜ランドマークタワー)	(045) 224-2624
北陸支社	〒920-0031	金沢市広岡3-1-1 (金沢パークビル)	(076) 233-5502
中部支社	〒450-6423	名古屋市中村区名駅3-28-12 (名古屋ビルヂング)	(052) 565-3314
豊田支店	〒471-0034	豊田市小坂本町1-5-10 (矢作豊田ビル)	(0565) 34-4112
静岡支店	〒422-8067	静岡市駿河区南町14-25 (エスパティオビル)	(054) 202-5630
関西支社	〒530-8206	大阪市北区大深町4-20 (グランフロント大阪タワーA)	(06) 6486-4122
中国支社	〒730-8657	広島市中区中町7-32 (ニッセイ広島ビル)	(082) 248-5348
四国支社	〒760-8654	高松市寿町1-1-8 (日本生命高松駅前ビル)	(087) 825-0055
九州支社	〒810-8686	福岡市中央区天神2-12-1 (天神ビル)	(092) 721-2247

三菱電機 FA www.MitsubishiElectric.co.jp/fa

メンバー登録無料!

インターネットによる情報サービス「三菱電機FAサイト」
三菱電機FAサイトでは、製品や事例などの技術情報に加え、トレーニングスクール情報や各種お問い合わせ窓口をご提供しています。また、メンバー登録いただくとマニュアルやCADデータ等のダウンロード、eラーニングなどの各種サービスをご利用いただけます。

電話技術相談窓口 受付時間*1 月曜～金曜 9:00～19:00、土曜・日曜・祝日 9:00～17:00

対象機種	電話番号	対象機種	電話番号
MELSEC iQ-R/Q/L/QnA/Aシーケンサ一般	052-711-5111	MELSERVOシリーズ	052-712-6607
MELSEC iQ-F/FX/Fシーケンサ全般	052-725-2271*2	位置決めユニット (MELSEC iQ-R/Q/L/Aシリーズ)	
ネットワークユニット/シリアルコミュニケーションユニット	052-712-2578	シンプルモーションユニット (MELSEC iQ-R/iQ-F/Q/Lシリーズ)	
アナログユニット/温調ユニット/温度入力ユニット/高速カウンタユニット	052-712-2579	サージ/位置決めユニット/シンプルモーションユニット/モーションコントローラ/モーションユニット/センシングユニット/組込み型サーボシステムコントローラ	
MELSOFTシーケンサプログラミングツール	MELSOFT GXシリーズ 052-711-0037	モーションCPU (MELSEC iQ-R/Q/Aシリーズ)	
MELSOFT統合エンジニアリング環境 iQ Sensor Solution	MELSOFT iQ Works (Navigator) 052-799-3591*3	センシングユニット (MR-MTシリーズ)	
MELSOFT通信支援ソフトウェアツール	MELSOFT MXシリーズ 052-712-2370*3	シンプルモーションボード	
MELSECパソコンボード	Q80BDシリーズなど	C言語コントローラ	
C言語コントローラ		インタフェースユニット (Q173SCCF)/ポジションボード	
MESインタフェースユニット/高速データロガーユニット	052-799-3592*3	MELSOFT MTシリーズ/ MRシリーズ/EMシリーズ	
MELSEC計装/iQ-R/Q二重化	プロセスCPU/二重化CPU (MELSEC-Qシリーズ) 052-712-2830*2*3 プロセスCPU (プロセス/二重化) (MELSEC iQ-Rシリーズ) MELSOFT PXシリーズ	センサレスサーボ	FR-E700EX/MM-GKR 052-722-2182
MELSEC Safety	安全シーケンサ (MELSEC iQ-R/QSシリーズ) 052-712-3079*2*3 安全コントローラ (MELSEC-WSシリーズ)	インバータ	FREQROLシリーズ 052-722-2182
電力計測ユニット/絶縁監視ユニット	QE8□シリーズ 052-719-4557*2*3	三相モータ	三相モータ225フレーム以下 0536-25-0900*3*4
センサ MELSENSOR	レーザ変位センサ ビジョセンサ 052-799-9495*3	ロボット	MELFAシリーズ 052-721-0100*3
表示器	GOT-F900/DUシリーズ 052-725-2271*2 GOT2000/1000/A900シリーズなど 052-712-2417 MELSOFT GTシリーズ	電磁クラッチ・ブレーキ/テンションコントローラ	052-712-5430*3*5
		データ収集アナライザ	MELQIC IU1/IU2シリーズ 052-712-5440*3*5
		低圧開閉器	MS-Tシリーズ/MS-Nシリーズ US-Nシリーズ 052-719-4170
		低圧遮断器	ノーヒューズ遮断器/ 漏電遮断器/ MDUブレーカ/ 気中遮断器 (ACB) など 052-719-4559
		電力管理用計器	電力量計/計器用変成器/ 指示電気計器/管理用計器/ タイムスイッチ 052-719-4556
		省エネ支援機器	EcoServer/E-Energy/ 検針システム/ エネルギー計測ユニット/ B/NETなど 052-719-4557*2*3
		小容量UPS (SkVA以下)	FW-Sシリーズ/FW-Vシリーズ/ FW-Aシリーズ/FW-Fシリーズ 052-799-9489*3*6

お問い合わせの際には、今一度電話番号をお確かめの上、お掛け間違いのないようお願い致します。
*1: 春季・夏季・年末年始の休日を除く *2: 金曜は17:00まで *3: 土曜・日曜・祝日を除く *4: 月曜～木曜の9:00～17:00と金曜の9:00～16:30
*5: 受付時間9:00～17:00 *6: 月曜～金曜の9:00～17:00

FAX技術相談窓口 受付時間 月曜～金曜 9:00～16:00 (祝日・当社休日を除く)

対象機種	FAX番号
電力計測ユニット/絶縁監視ユニット (QE8□シリーズ)	084-926-8340
三相モータ225フレーム以下	0536-25-1258*7
低圧開閉器	0574-61-1955
低圧遮断器	084-926-8280
電力管理用計器/省エネ支援機器/小容量UPS (5kVA以下)	084-926-8340

三菱電機FAサイトの「仕様・機能に関するお問い合わせ」もご利用ください。
*7: 月曜～木曜の9:00～17:00と金曜の9:00～16:30 (祝日・当社休日を除く)

本マニュアルは、輸出する場合、経済産業省への役務取引許可申請は不要です。

安全に関するご注意 本テクニカルニュースに記載された製品を正しくお使いいただくためご使用前に必ず「マニュアル」をよくお読みください。

・本資料に記載してある会社名、製品名は、それぞれの会社の登録商標または商標です。