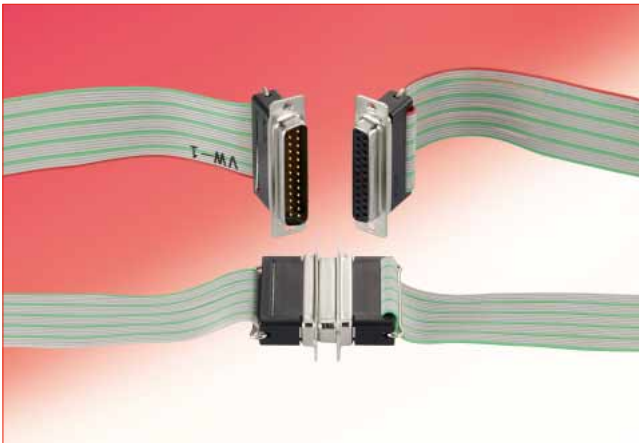


リボンケーブル用FD形コネクタ(1.27mmピッチ標準リボンケーブル用)

FD シリーズ



■概説

FD形コネクタは、リボンケーブル圧接結線のコネクタです。結線は一括同時圧接の為、結線作業の省力化と結線の信頼性向上に最適です。

FD形コネクタの適合リボンケーブルは標準ピッチの1.27mmである為、他のリボンケーブル用コネクタとインタフェイスを可能とした汎用、高性能コネクタです。

極数は9、15、25、37極があります。

■特長

- ・ 金属シェルを使用し、小型化、堅牢化に貢献致します。
- ・ ライトアングルタイプ、ストレートタイプ、はんだタイプ、圧着タイプ、リボン圧接タイプと組合せが可能です。
- ・ 標準リボンケーブル(P=1.27)が使用出来、容易に結線が可能です。

■製品規格

| 項目 | 規格値 |
|--------|------------------|
| 使用温度範囲 | -55~+85°C |
| 電流容量 | 1A |
| 定格電圧 | AC200V |
| 絶縁抵抗 | DC500Vにて1000MΩ以上 |
| 接触抵抗 | DC100mAにて25mΩ以下 |
| 耐電圧 | AC650Vr.m.sにて1分間 |

■材質・処理

| 部品名 | 材質 | 色・処理 |
|-----|--------|--------------|
| シェル | 軟鋼 | ニッケルめっき |
| 絶縁物 | PBT樹脂* | 黒色 |
| 端子 | 銅合金 | ニッケルめっき+金めっき |

*UL94V-0

■製品番号の構成

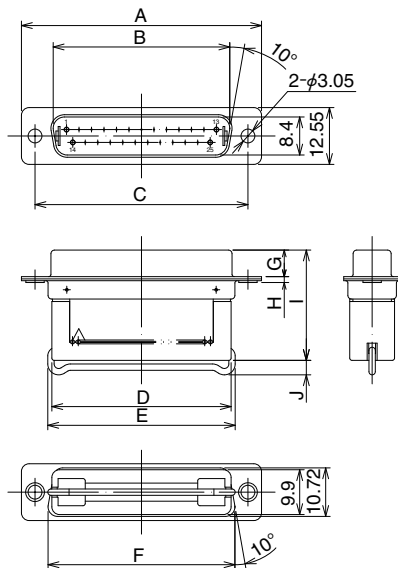
製品番号から製品の仕様をご判断頂く際にご利用ください。

FD B - 25 P F (05)

① ② ③ ④ ⑤ ⑥

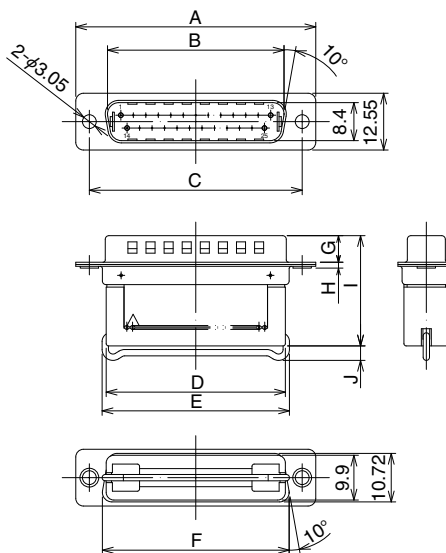
| |
|--------------------------------|
| ① 形式名称の記号FD:圧接結線タイプ |
| ② シェルサイズ:E、A、B、C |
| ③ 極数 9.15.25.37. |
| ④ 端子開口部形状の記号 P:雄端子 S:雌端子 |
| ⑤ シェルディンプル加工(雄コネクタのみ) |
| ⑥ 仕様内容 (05):シェルニッケルめっき |

■雄コネクタ



単位：mm

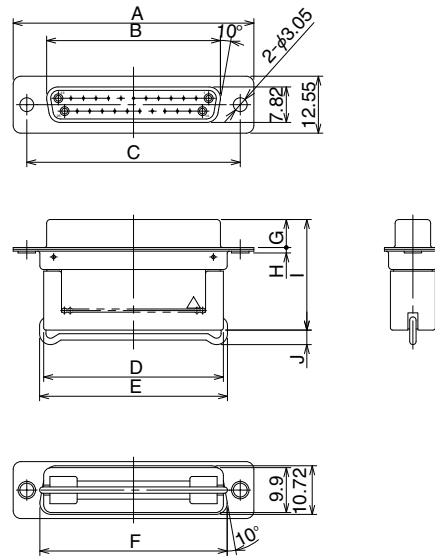
| 製品番号 | HRS No. | 極数 | A | B | C | D | E | F | G | H | I | J | RoHS |
|-------------|---------------|----|-------|-------|-------|-------|------|-------|------|-----|-------|-----|------|
| FDE-9P(05) | 211-0143-8 05 | 9 | 30.81 | 16.9 | 24.99 | 17.6 | 19 | 19.28 | 5.99 | 1.2 | 24.39 | 2.7 | ○ |
| FDA-15P(05) | 211-0145-3 05 | 15 | 39.14 | 25.24 | 33.32 | 25.8 | 27.2 | 27.55 | | 1.3 | 24.37 | 3.2 | |
| FDB-25P(05) | 211-0135-0 05 | 25 | 53.04 | 39.01 | 47.04 | 39.6 | 41.4 | 41.28 | 5.87 | 1.4 | 24.47 | | |
| FDC-37P(05) | 211-0147-9 05 | 37 | 69.32 | 55.47 | 63.5 | 56.14 | 57.9 | 57.71 | | | | | |



単位：mm

| 製品番号 | HRS No. | 極数 | A | B | C | D | E | F | G | H | I | J | RoHS |
|--------------|---------------|----|-------|-------|-------|-------|------|-------|------|-----|-------|-----|------|
| FDE-9PF(05) | 211-0721-2 05 | 9 | 30.81 | 16.9 | 24.99 | 17.6 | 19 | 19.28 | 5.99 | 1.2 | 24.39 | 2.7 | ○ |
| FDA-15PF(05) | 211-0722-5 05 | 15 | 39.14 | 25.24 | 33.32 | 25.8 | 27.2 | 27.55 | | 1.3 | 24.37 | 3.2 | |
| FDB-25PF(05) | 211-0723-8 05 | 25 | 53.04 | 39.01 | 47.04 | 39.6 | 41.4 | 41.28 | 5.87 | 1.4 | 24.47 | | |
| FDC-37PF(05) | 211-0724-0 05 | 37 | 69.32 | 55.47 | 63.5 | 56.14 | 57.9 | 57.71 | | | | | |

■雌コネクタ

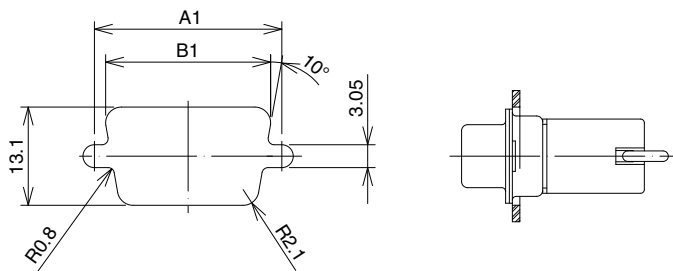


単位：mm

| 製品番号 | HRS No. | 極数 | A | B | C | D | E | F | G | H | I | J | RoHS |
|-------------|---------------|----|-------|-------|-------|-------|------|-------|------|-----|-------|-----|------|
| FDE-9S(05) | 211-0144-0 05 | 9 | 30.81 | 16.4 | 24.99 | 17.6 | 19 | 19.28 | 6.17 | 1.2 | 24.37 | 2.7 | ○ |
| FDA-15S(05) | 211-0146-6 05 | 15 | 39.14 | 24.59 | 33.32 | 25.8 | 27.2 | 27.55 | | | | | |
| FDB-25S(05) | 211-0136-2 05 | 25 | 53.04 | 38.3 | 47.04 | 39.6 | 41.4 | 41.28 | | | | | |
| FDC-37S(05) | 211-0148-1 05 | 37 | 69.32 | 54.76 | 63.5 | 56.14 | 57.9 | 57.71 | | | | | |

◆コネクタの取付方法および取付寸法

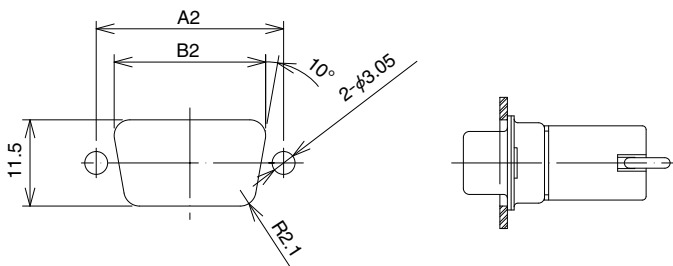
●コネクタをパネルの前面から取り付ける場合(前面取付)



単位：mm

| シェルサイズ | A1 | B1 |
|--------|-------|------|
| E | 24.99 | 22 |
| A | 33.32 | 30.3 |
| B | 47.04 | 44 |
| C | 63.5 | 60.5 |

●コネクタをパネルの後面から取り付ける場合(後面取付)



単位：mm

| シェルサイズ | A2 | B2 |
|--------|-------|------|
| E | 24.99 | 20.2 |
| A | 33.32 | 28.6 |
| B | 47.04 | 42.5 |
| C | 63.5 | 59.2 |

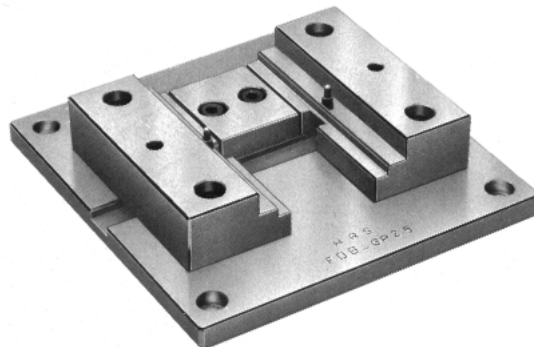
Hi-Flex結線プレス及び附属品

◆Hi-Flex結線プレス



| 製品番号 | HRS No. | 高さ | 幅 | 奥ゆき | 重量 |
|--------------|------------|-------|-------|-------|------|
| Hi-Flex結線プレス | 550-0082-2 | 440mm | 160mm | 350mm | 13kg |

◆ガイドプレート



| 製品番号 | HRS No. |
|--------|------------|
| FDE-GP | 902-0008-9 |
| FDA-GP | 902-0011-3 |
| FDB-GP | 902-0005-0 |
| FDC-GP | 902-0014-1 |

◆雄加圧ブロック



| 製品番号 | HRS No. |
|-------------|------------|
| FDE-P加圧ブロック | 902-0006-3 |
| FDA-P加圧ブロック | 902-0009-1 |
| FDB-P加圧ブロック | 902-0003-5 |
| FDC-P加圧ブロック | 902-0012-6 |

◆雌加圧ブロック



| 製品番号 | HRS No. |
|-------------|------------|
| FDE-S加圧ブロック | 902-0007-6 |
| FDA-S加圧ブロック | 902-0010-0 |
| FDB-S加圧ブロック | 902-0004-8 |
| FDC-S加圧ブロック | 902-0013-9 |



英知をつなげる
エレクトロニクス株式会社

ヒロセ電機株式会社

営業本部 神奈川県横浜市都筑区中川中央2丁目6番3号
電話 045 - 620 - 3491 (代表)