

ハーフピッチインターフェイス用コネクタ

DXM シリーズ



■概説

DXMシリーズコネクタは電子機器の小型化に伴う高密度、高実装化に対応すべくコンタクト間ピッチ1.27mmにて設計されたEMI対策小型高密度インターフェイス用コネクタです。多彩なバリエーションを取り揃え、各種ご用途に応じた選択が可能です。

極数は14、20、26、36、50、68、80、100極があります。

■特長

- ・コンタクト間ピッチが1.27mmの為、小型化に有効。
- ・嵌合時、静電気等でセットの破壊を防止する為、端子よりシェルが先に接触する構造。
- ・ケーブルの結線方法は、圧接方式でAWG#28に対応。
- ・ロック機構は、ワンタッチロックとスクリューロックがあり、用途に応じて選択可能。
- ・カバーケースは、ダイカストタイプとオーバーモールドタイプをご用意し、ノイズ対応可能。

■製品規格

項目	規格
使用温度範囲	-55 ~ +85°C
定格電流	0.5A
定格電圧	AC250V
接触抵抗	DC100mAにて35mΩ以下
絶縁抵抗	DC500Vにて500MΩ以上
耐電圧	AC300Vr.m.s. 1分間

■DXMシリーズバリエーション

●ワンタッチロックタイプ (14、20、26、36、50、68極)

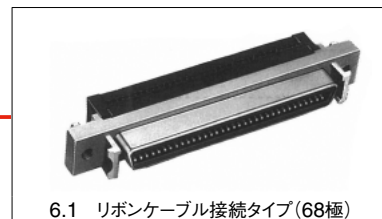
【プラグカバー】



【プラグ】



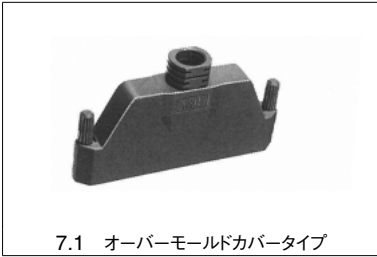
【レセプタクル】



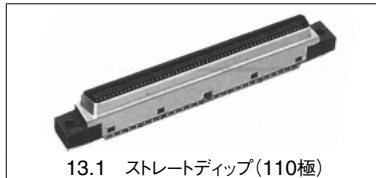
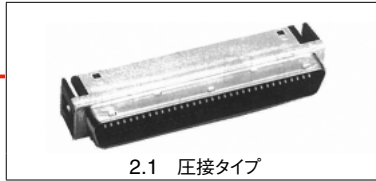
● スクリューロックタイプ (68、80、100、110極)

オーバーモールドカバータイプ (100、110極)

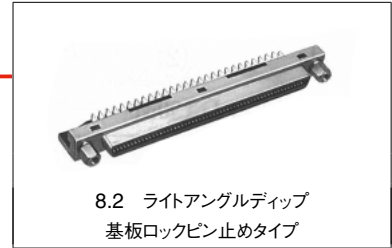
【プラグカバー】



【プラグ】



【レセプタクル】



ダイカストカバータイプ (68、80、100極)

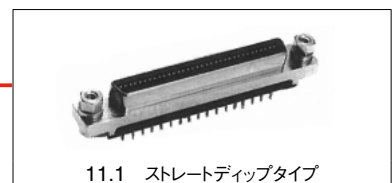
【プラグカバー】



【プラグ】



【レセプタクル】



注:ダイカストカバータイプとオーバーモールドタイプのロック部の互換性はありません。

1. ワンタッチロックプラグカバー

■ 製品番号の構成

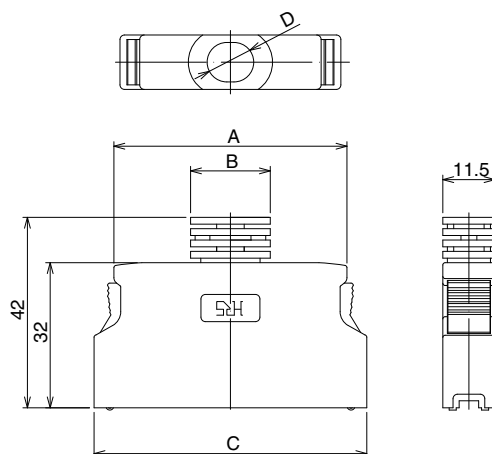
製品番号から製品の仕様をご判断頂く際にご利用ください。

DX30M - 68 - CV

① ② ③

① シリーズ番号:DX30M
② 極数:14、20、26、36、50、68
③ カバーケースの種類 CV:オーバーモールドカバーケース

1.1 オーバーモールドカバー



単位 : mm

製品番号	HRS No.	極数	A	B	C	D	適合プラグ ユニット (圧接タイプ)	RoHS
DX30M-14-CV(10)	230-5051-7 10	14	17.09	11.50	25.79	φ6.3	DX30AM-14P	○
DX30M-20-CV(10)	230-5052-0 10	20	20.90	14.50	29.60	φ6.7	DX30AM-20P	
DX30M-26-CV(10)	230-5053-2 10	26	24.80	15.00	33.50	φ7.1	DX30AM-26P	
DX30M-36-CV(10)	230-5054-5 10	36	31.06	15.75	39.80	φ8.1	DX30AM-36P	
DX30M-50-CV(10)	230-5055-8 10	50	39.95	16.00	48.70	φ8.7	DX30AM-50P	
DX30M-68-CV(10)	230-5056-0 10	68	51.38	17.57	60.13	8.7×10.27	DX30AM-68P	

◆ 嵌合組合せ一覧表

カバーケース+プラグユニット	レセプタクル		
	ライトアングルタイプ	ストレートタイプ	リボンケーブル 接続タイプ
DX30M-14-CV(10)+DX30AM-14P	DX10M-14SE(50). DX10G1M-14SE(50)	DX20M-14S(50)	—
DX30M-20-CV(10)+DX30AM-20P	DX10M-20SE(50). DX10GM-20SE(50)	DX20M-20S(50)	—
DX30M-26-CV(10)+DX30AM-26P	DX10M-26SE(50). DX10G1M-26SE(50)	DX20M-26S(50)	—
DX30M-36-CV(10)+DX30AM-36P	DX10M-36SE(50). DX10G1M-36SE(50)	DX20M-36S(50)	DX33AM-36S(50)
DX30M-50-CV(10)+DX30AM-50P	DX10M-50SE(50). DX10G1M-50SE(50)	DX20M-50S(50)	DX33AM-50S(50)
DX30M-68-CV(10)+DX30AM-68P	DX10M-68SE(50). DX10GM-68SE(50)	DX20M-68S(50)	DX33AM-68S(50)

2. プラグユニット(ワンタッチロック・スクリューロックタイプ共通)

■製品番号の構成

製品番号から製品の仕様をご判断頂く際にご利用ください。

DX 30 A M - 68 P

① ② ③ ④ ⑤

① シリーズ番号:DX-M
② 結線スタイル 30:バラ線圧接タイプ(細線用)
③ 適合電線 A:AWG#28(バラ線圧接タイプ)
④ 極数:14、20、26、36、50、68、80、100、110
⑤ 開口部の種類 P:プラグユニット

注) 本コネクタはワンタッチロックカバー及びスクリューロックカバーに使用出来ます。

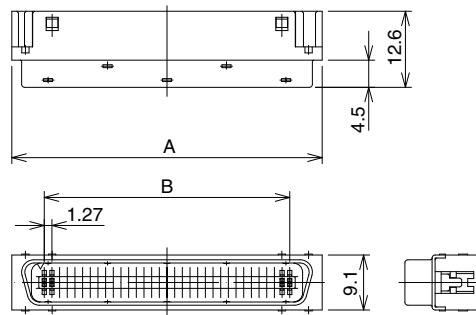
■材質・処理

項目	材質	色・処理
シェル	銅	ニッケルめっき
絶縁物	合成樹脂	黒色(UL94V-0)
雄端子	銅合金	部分金めっき

◆適合ケーブル

	I/Oケーブル	
	バラ線圧接タイプ	
導体サイズ	AWG#28	
導体構成	7/0.127	
絶縁体外径	0.58	0.62
ケーブルスタイル	UL20276及び UL2789	UL2990

2.1 バラ線圧接タイプ(細線用)



単位: mm

製品番号	HRS No.	極数	A	B	適合カバーケース		RoHS
					ワンタッチロックタイプ	スクリューロックタイプ	
DX30AM-14P	230-5024-4	14	17.09	7.62	DX30M-14-CV(10)	—	○
DX30AM-20P	230-5025-7	20	20.90	11.43	DX30M-20-CV(10)	—	
DX30AM-26P	230-5026-0	26	24.71	15.24	DX30M-26-CV(10)	—	
DX30AM-36P	230-5027-2	36	31.06	21.59	DX30M-36-CV(10)	—	
DX30AM-50P	230-5028-5	50	39.95	30.48	DX30M-50-CV(10)	—	
DX30AM-68P	230-5029-8	68	51.38	41.91	DX30M-68-CV(10)	DX30M-68-CV2	
DX30AM-80P	230-5030-7	80	59.00	49.53	—	DX30M-80-CV2	
DX30AM-100P	230-5031-0	100	71.70	62.23	—	DX30M-100-CV1・2	
DX30AM-110P	230-5064-9	110	78.05	68.58	—	DX30M-110-CV1	

3. ワンタッチロック、レセプタクル ライトアングルタイプ

■製品番号の構成

製品番号から製品の仕様をご判断頂く際にご利用ください。

DX 10 * M - 68 S E (50)

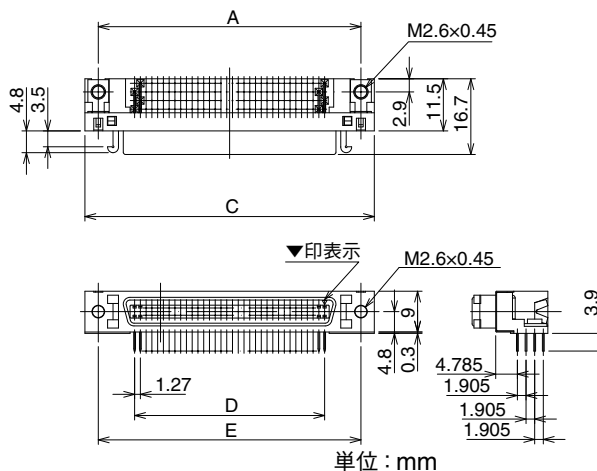
① ② ③ ④ ⑤ ⑥ ⑦

① シリーズ番号:DX-M	④ 極数:14、20、26、36、50、68
② 結線スタイル 10:ライトアングルタイプ	⑤ 開口部の種類 S:レセプタクルコネクタ
③ ロックスタイル(ワンタッチ ロックタイプ) 無記号:(レセプタクルケース 材質 亜鉛ダイカスト) G:(レセプタクルケース材質 鋼)	⑥ 基板取付タイプ 無記号:ネジ止めタイプ E:ロックピンタイプ
	⑦ 個別仕様 (50):ディップ部金めっき

■材質・処理

項目	材質	色・処理
レセプタクル ケース	亜鉛ダイカストまたは鋼	ニッケルめっき
シェル	鋼	ニッケルめっき
絶縁物	合成樹脂	黒色(UL94V-0)
雌端子	銅合金	部分金めっき

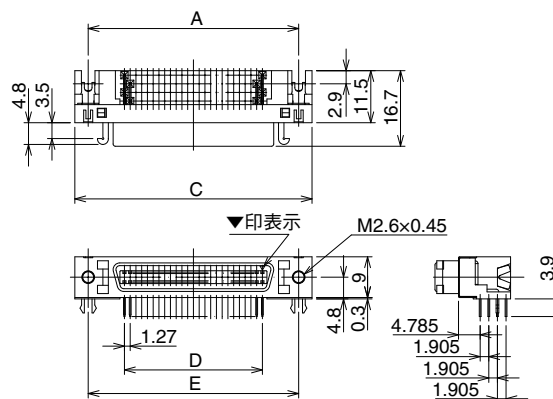
3.1 基板ねじ止めタイプ



単位: mm

製品番号	HRS No.	極数	A	C	D	E	RoHS
DX10G1M-14S(50)	230-5223-0 50	14	23.64	29.54	7.62	23.64	○
DX10GM-20S(50)	230-5177-5 50	20	27.45	33.35	11.43	27.45	
DX10G1M-26S(50)	230-5225-6 50	26	31.26	37.16	15.24	31.26	
DX10G1M-36S(50)	230-5226-9 50	36	37.61	43.51	21.59	37.61	
DX10G1M-50S(50)	230-5227-1 50	50	46.50	52.40	30.48	46.50	
DX10GM-68S(50)	230-5181-2 50	68	57.93	63.83	41.91	57.93	

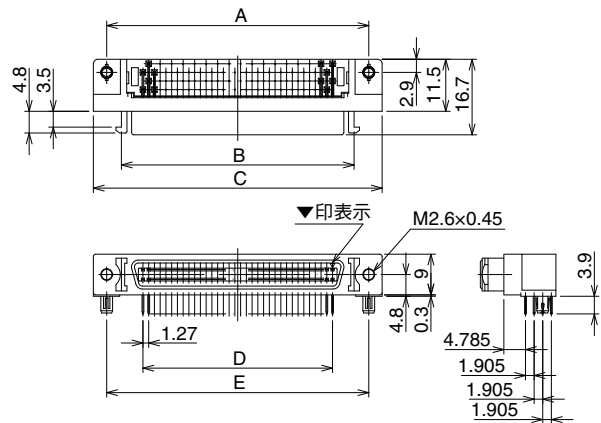
3.2 基板ロックピン止めタイプ



単位: mm

製品番号	HRS No.	極数	A	C	D	E	RoHS
DX10G1M-14SE(50)	230-5210-9 50	14	23.64	29.54	7.62	23.64	○
DX10GM-20SE(50)	230-5130-1 50	20	27.45	33.35	11.43	27.45	
DX10G1M-26SE(50)	230-5212-4 50	26	31.26	37.16	15.24	31.26	
DX10G1M-36SE(50)	230-5213-7 50	36	37.61	43.51	21.59	37.61	
DX10G1M-50SE(50)	230-5214-0 50	50	46.50	52.40	30.48	46.50	
DX10GM-68SE(50)	230-5134-2 50	68	57.93	63.83	41.91	57.93	

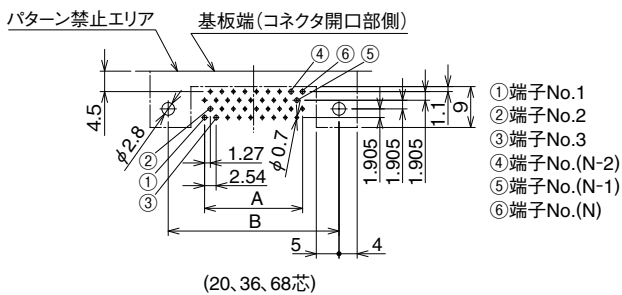
3.3 基板ロックピン止めタイプ (ロックピン形状丸形)



単位 : mm

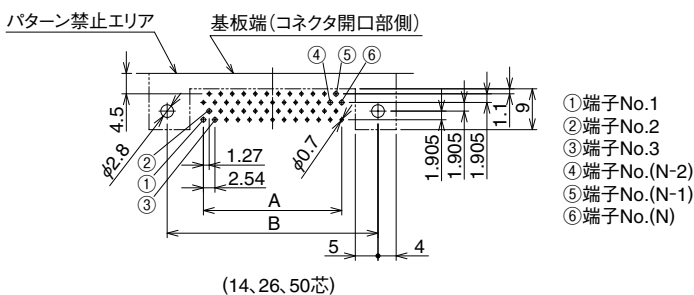
製品番号	HRS No.	極数	A	B	C	D	E	RoHS
DX10M-14SE(50)	230-5107-0 50	14	23.64	17.14	29.54	7.62	23.64	○
DX10M-20SE(50)	230-5067-7 50	20	27.45	20.95	33.35	11.43	27.45	
DX10M-36SE(50)	230-5069-2 50	36	37.61	31.11	43.51	21.59	37.61	
DX10M-50SE(50)	230-5070-1 50	50	46.50	40.00	52.40	30.48	46.50	
DX10M-68SE(50)	230-5071-4 50	68	57.93	51.43	63.83	41.91	57.93	

◆ 基板取付寸法図 (推奨基板厚: 1.6mm)

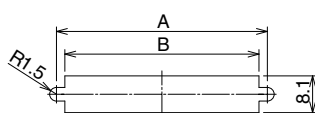


単位 : mm

極数	A	B
14	7.62	23.64
20	11.43	27.45
26	15.24	31.26
36	21.59	37.61
50	30.48	46.50
68	41.91	57.93



◆ パネル取付寸法図 (推奨パネル厚: 1.6mm以下)



単位 : mm

極数	A	B
14	23.64	19.94
20	27.45	23.80
26	31.26	27.60
36	37.61	33.90
50	46.50	42.80
68	57.93	54.23

5. ワンタッチロック、レセプタクル ストレートタイプ

■製品番号の構成

製品番号から製品の仕様をご判断頂く際にご利用ください。

DX 20 M - 68 S (50)

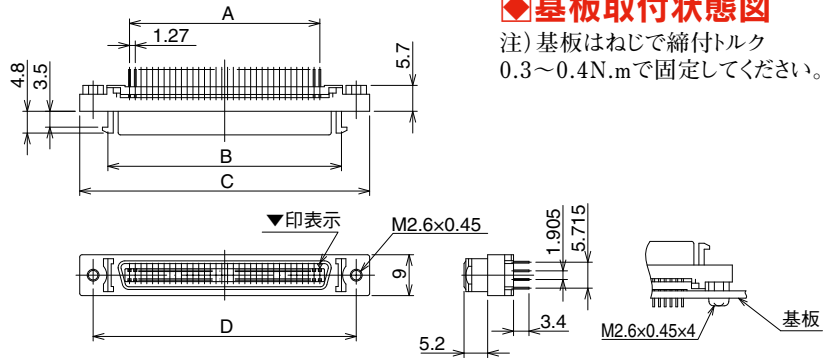
① ② ① ③ ④ ⑤

① シリーズ番号:DX-M	⑤ 個別仕様 (50):ディップ部金めっき
② 結線スタイル 20:ストレートタイプ	
③ 極数:14、20、26、36、50、68	
④ 開口部の種類 S:レセプタクルコネクタ	

■材質・処理

項目	材質	色・処理
レセプタクル ケース	亜鉛ダイカスト	ニッケルめっき
シェル	銅	ニッケルめっき
絶縁物	合成樹脂	黒色 (UL94V-0)
雌端子	銅合金	部分金めっき

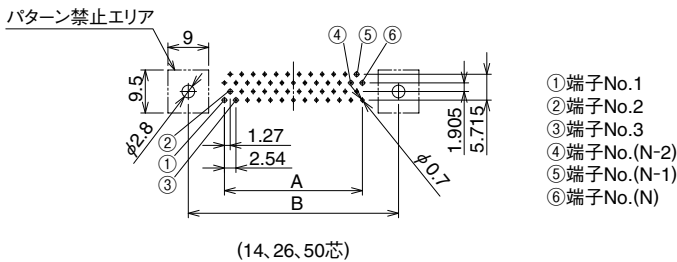
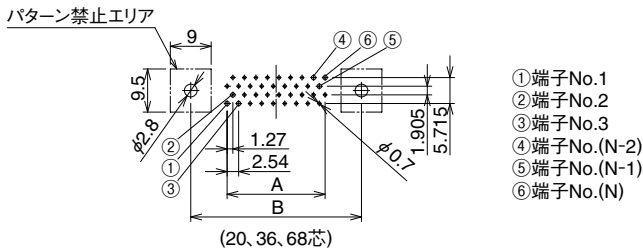
5.1レセプタクルストレートタイプ



単位: mm

製品番号	HRS No.	極数	A	B	C	D	RoHS
DX20M-14S(50)	230-5012-5 50	14	7.62	17.14	29.54	23.64	○
DX20M-20S(50)	230-5013-8 50	20	11.43	20.95	33.35	27.45	
DX20M-26S(50)	230-5014-0 50	26	15.24	24.76	37.16	31.26	
DX20M-36S(50)	230-5015-3 50	36	21.59	31.11	43.51	37.61	
DX20M-50S(50)	230-5016-6 50	50	30.48	40.00	52.40	46.50	
DX20M-68S(50)	230-5017-9 50	68	41.91	51.43	63.83	57.93	

◆基板取付寸法図(推奨基板厚: 1.6mm)



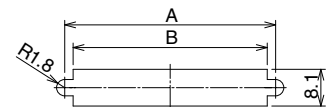
単位: mm

極数	A	B
20	11.43	27.45
36	21.59	37.61
68	41.91	57.93

単位: mm

極数	A	B
14	7.62	23.64
26	15.24	31.26
50	30.48	46.50

◆パネル取付寸法図



単位: mm

極数	A	B
14	23.64	19.94
20	27.45	23.75
26	31.26	27.56
36	37.61	33.91
50	46.50	42.8
68	57.93	54.23

6. ワンタッチロック、レセプタクル リボンケーブル接続タイプ

■製品番号の構成

製品番号から製品の仕様をご判断頂く際にご利用ください。

DX 33 A M - 68 S (50)

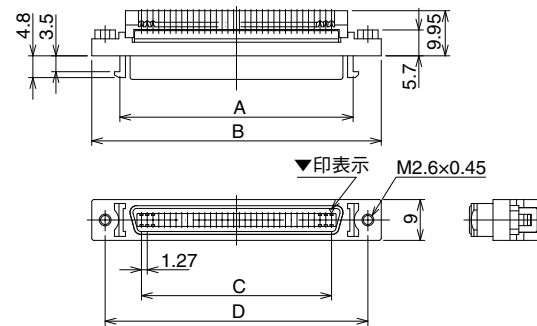
① ② ③ ④ ⑤ ⑥

① シリーズ番号:DX-M	④ 極数:36、50、68
② 結線スタイル 33:一括圧接タイプ(リボンケーブル用)	⑤ 開口部の種類 S:レセプタクルコネクタ
③ 適合電線 A:AWG#28	⑥ 個別仕様 (50):ディップ部金めっき

■材質・処理

項目	材質	色・処理
レセプタクルケース	亜鉛ダイカスト	ニッケルめっき
シェル	銅	ニッケルめっき
絶縁物	合成樹脂	黒色(UL94V-0)
雌端子	銅合金	部分金めっき

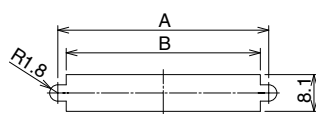
6.1レセプタクルリボンケーブル接続タイプ



単位: mm

製品番号	HRS No.	極数	A	B	C	D	RoHS
DX33AM-36S(50)	230-5095-2 50	36	31.11	43.51	21.59	37.61	○
DX33AM-50S(50)	230-5092-4 50	50	40.00	52.40	30.48	46.50	
DX33AM-68S(50)	230-5062-3 50	68	51.43	63.83	41.91	57.93	

◆パネル取付寸法図(推奨パネル厚:1.6mm以下)



単位: mm

極数	A	B
36	37.61	33.90
50	46.50	42.80
68	57.93	54.23

7. スクリューロックタイプ、プラグカバー

■ 製品番号の構成

製品番号から製品の仕様をご判断頂く際にご利用ください。

DX30M - 110 - CV1

① ② ③

① シリーズ番号:DX30M
② 極数:68、80、100、110
③ カバーケースの種類 CV1:オーバーモールドカバーケース CV2:ダイカストカバー

■ 材質・処理

項目	材質	色・処理
オーバーモールドカバー	亜鉛ダイカスト・ステンレス鋼・合成樹脂	ダークグレー
ダイカストカバー	亜鉛ダイカスト	銀色塗装

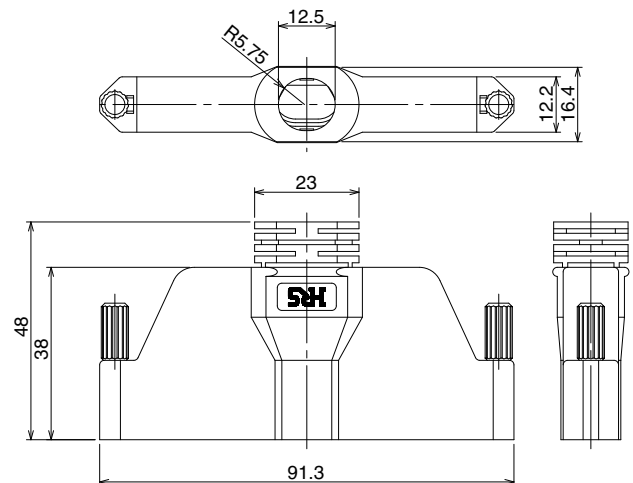
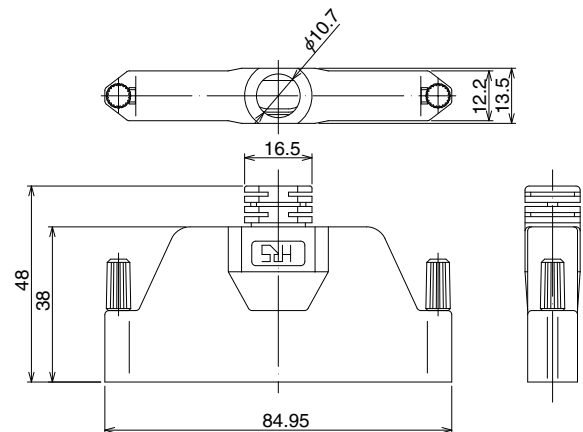
7.1 オーバーモールドカバー



製品番号	HRS No.	極数	RoHS
DX30M-100-CV1	230-5093-7	100	○



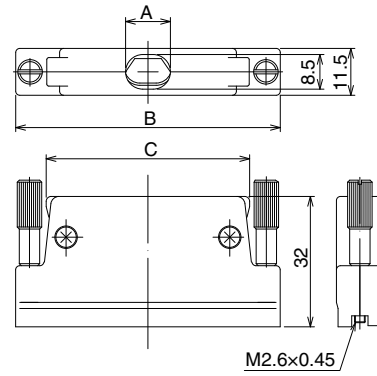
製品番号	HRS No.	極数	RoHS
DX30M-110-CV1	230-5083-3	110	○



◆ 嵌合組合せ一覧表

カバーケース+プラグユニット	レセプタクル
	ライトアングルタイプ
DX30M-100-CV1+DX30AM-100P	DX10AM-100SE2(50)、 DX10AM-100SE1(50)
DX30M-110-CV1+DX30AM-110P	DX10AM-110SE2(50)、 DX10AM-110SE1(50)

7.2ダイカストカバー



単位 : mm

製品番号	HRS No.	極数	A	B	C	適合プラグ ユニット (圧接タイプ)	RoHS
DX30M-68-CV2	230-5059-9	68	11.00	64.93	49.68	DX30AM-68P(50)	○
DX30M-80-CV2	230-5060-8	80	12.50	72.55	57.30	DX30AM-80P(50)	
DX30M-100-CV2	230-5061-0	100	14.00	85.25	70.00	DX30AM-100P(50)	

◆ 嵌合組合せ一覧表

カバーケース+プラグユニット	レセプタクル		
	ライトアングルタイプ	ストレートタイプ	リボンケーブル接続タイプ
DX30M-68-CV2+DX30AM-68P	DX10BM-68S(50) DX10BM-68SE(50)	DX20BM-68S(50)	DX33AM-68S-LNA
DX30M-80-CV2+DX30AM-80P	DX10BM-80S(50) DX10BM-80SE(50)	DX20BM-80S(50)	—
DX30M-100-CV2+DX30AM-100P	DX10BM-100S(50) DX10BM-100SE(50)	DX20BM-100S(50)	—

8. スクリューロック、レセプタクル ライトアングルタイプ

■製品番号の構成

製品番号から製品の仕様をご判断頂く際にご利用ください。

DX 10 B M - 68 S E (50)

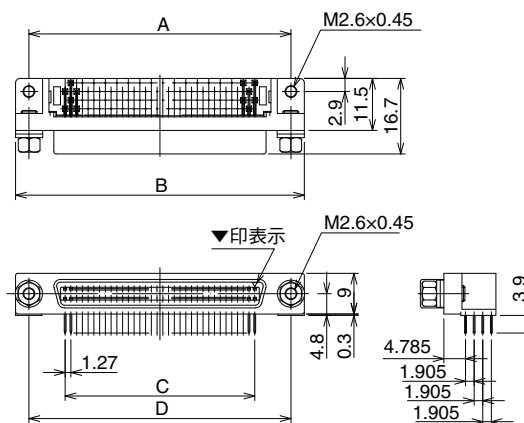
① ② ③ ④ ⑤ ⑥ ⑦

① シリーズ番号:DX-M	⑥ 基板取付タイプ 無記号:ネジ止めタイプ E:ロックピンタイプ E1:ロックピンタイプ(基板厚1.6mm) E2:ロックピンタイプ(基板厚1.2mm)
② 結線スタイル 10:ライトアングルディップ	⑦ 個別仕様 (50):ディップ部金めっき
③ ロックスタイル(スクリューロックタイプ) A:レセプタクルケース材質 鋼 B:レセプタクルケース材質 亜鉛ダイカスト	
④ 極数:68、80、100、110	
⑤ 開口部の種類 S:レセプタクルコネクタ	

■材質・処理

項目	材質	色・処理
レセプタクルケース	亜鉛ダイカストまたは鋼	ニッケルめっき
シェル	鋼	ニッケルめっき
絶縁物	合成樹脂	黒色(UL94V-0)
雌端子	銅合金	部分金めっき

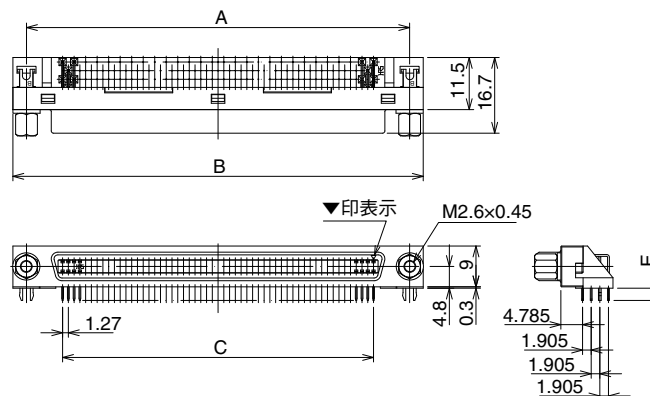
8.1 基板ねじ止めタイプ



単位: mm

製品番号	HRS No.	極数	A	B	C	D	RoHS
DX10BM-68S(50)	230-5008-8 50	68	57.93	63.83	41.91	57.93	○
DX10BM-80S(50)	230-5009-0 50	80	65.55	71.45	49.53	65.55	
DX10BM-100S(50)	230-5010-0 50	100	78.25	84.15	62.23	78.25	

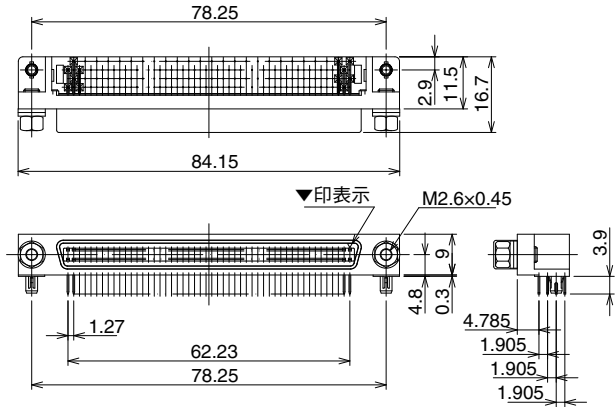
8.2 基板ロックピン止めタイプ



単位: mm

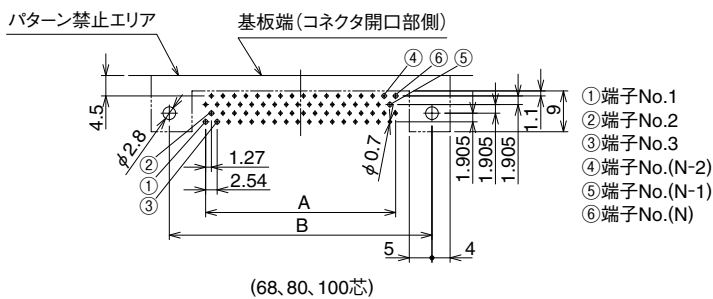
製品番号	HRS No.	極数	A	B	C	E	RoHS
DX10AM-100SE1(50)	230-5089-0 50	100	78.25	84.15	62.23	3.4	○
DX10AM-110SE2(50)	230-5138-3 50	110	84.60	90.50	68.58	2.7	
DX10AM-110SE1(50)	230-5088-7 50					3.4	

8.3 基板ロックピン止めタイプ (ロックピン形状丸形)

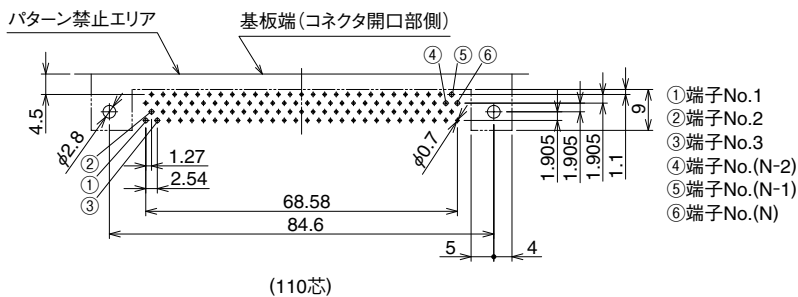


製品番号	HRS No.	極数	RoHS
DX10BM-100SE(50)	230-5076-8 50	100	○

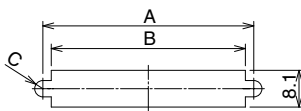
◆ 基板取付寸法図 (推奨基板厚: 1.2mm、1.6mm)



極数	A	B
68	41.91	57.93
80	49.53	65.55
100	62.23	78.25



◆ パネル取付寸法図



● DX10BM

パネルの厚さ	ワッシャーの数
なし~t0.4	2
t0.8~1.2	1
t1.6~2	ワッシャーなし

● DX10AM

パネルの厚さ
0.8~1.2

単位: mm

極数	A	B	C	備考
68	57.93	54.23	R1.85	DX10BM-68S
80	65.55	61.85		DX10BM-80S
100	78.25	74.55		DX10BM-100SE
100	78.25	74.55	R1.5	DX10AM-100SE2
110	84.60	80.9		DX10AM-100SE1
				DX10AM-110SE2 DX10AM-110SE1

10. スクリューロック、レセプタクル ストレートタイプ

■製品番号の構成

製品番号から製品の仕様をご判断頂く際にご利用ください。

DX 20 B M - 80 S (50)

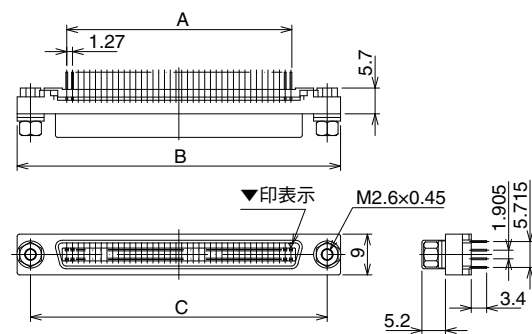
① ② ③ ④ ⑤ ⑥

① シリーズ番号:DX-M	⑤ 開口部の種類 S:レセプタクルコネクタ
② 結線スタイル 20:ストレートディップ	⑥ 個別仕様 (50):ディップ部金めっき
③ ロックスタイル B:スクリューロックタイプ	
④ 極数:68、80、100	

■材質・処理

項目	材質	色・処理
レセプタクル ケース	亜鉛ダイカスト	ニッケルめっき
シェル	銅	ニッケルめっき
絶縁物	合成樹脂	黒色 (UL94V-0)
雌端子	銅合金	部分金めっき

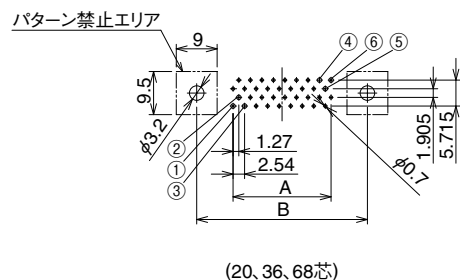
11.1レセプタクルストレートタイプ



単位: mm

製品番号	HRS No.	極数	A	B	C	RoHS
DX20BM-68S(50)	230-5020-3 50	68	41.91	63.83	57.93	○
DX20BM-80S(50)	230-5021-6 50	80	49.53	71.45	65.55	
DX20BM-100S(50)	230-5022-9 50	100	62.23	84.15	78.25	

◆基板取付寸法図(推奨基板厚:1.6mm)

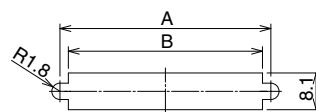


- ① 端子No.1
- ② 端子No.2
- ③ 端子No.3
- ④ 端子No.(N-2)
- ⑤ 端子No.(N-1)
- ⑥ 端子No.(N)

単位: mm

極数	A	B
68	41.91	57.93
80	49.53	65.55
100	62.23	78.25

◆パネル取付寸法図



単位: mm

極数	A	B
68	57.93	54.23
80	65.55	61.85
100	78.25	74.55

●DX20BM

パネルの厚さ	ワッシャーの数
なし~t0.4	2
t0.8~1.2	1
t1.6~2	ワッシャーなし

11. スクリューロック、レセプタクル リボンケーブル接続タイプ

■ 製品番号の構成

製品番号から製品の仕様をご判断頂く際にご利用ください。

DX 33 A M - 68 S - LNA (50)

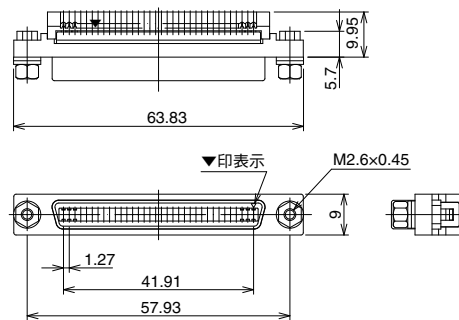
① ② ③ ④ ⑤ ⑥ ⑦

① シリーズ番号:DX-M	⑤ 開口部の種類 S:レセプタクルコネクタ
② 結線スタイル 33:一括圧接タイプ (リボンケーブル用)	⑥ 基板取付タイプ LNA:スクリューロックタイプ
③ 適合電線 A:AWG#28	⑦ 個別仕様 (50):ディップ部 金めっき
④ 極数:68	

■ 材質・処理

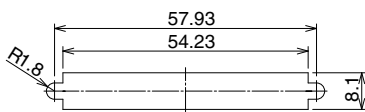
項目	材質	色・処理
レセプタクル ケース	亜鉛ダイカスト	ニッケルめっき
シェル	銅	ニッケルめっき
絶縁物	合成樹脂	黒色 (UL94V-0)
雌端子	銅合金	部分金めっき

12.1レセプタクルリボンケーブル接続タイプ



製品番号	HRS No.	極数	RoHS
DX33AM-68S-LNA(50)	230-5078-3 50	68	○

◆ パネル取付寸法図



● DX33AM

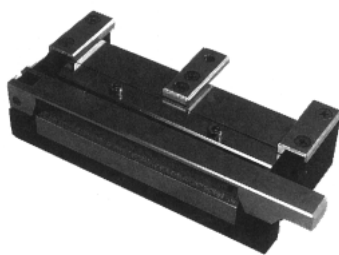
パネルの厚さ	ワッシャーの数
なし~t0.4	2
t0.8~1.2	1
t1.6~2	ワッシャーなし

◆結線治具(ディスクリットケーブル用)

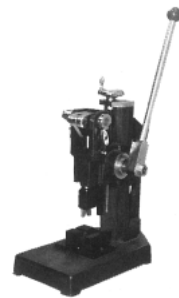
●結線工具



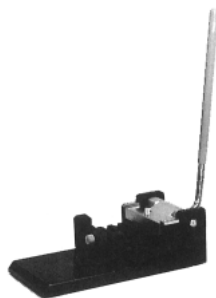
ケーブル配線治具



余長カットユニット



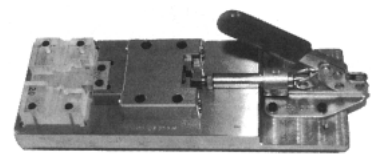
シールドケース加締治具



圧接プレス



圧接ユニット



フード圧入治具

◆結線治具及び附属品一覧表

●プラグコネクタ

ケーブル	コネクタ	工程						
		ケーブル整線	余長カット		圧接		シールドケース加締	フード圧入
			プレス	ユニット	プレス	ユニット		
I/Oケーブル (ディスクリット ケーブル)	DX30AM-14P	手整線 DX30AM-CAT1 902-2090-0	DX30AM-HP1 902-0210-0	DX30AM-CU1 902-0211-2	DX30AM-HP1 902-0210-0	DX30AM-GPT1 902-0214-0	別売りアタッチメント が必要 *1	別売りアタッチメント が必要 *2
	DX30AM-20P							
	DX30AM-26P							
	DX30AM-36P							
	DX30AM-50P							
	DX30AM-68P							
	DX30AM-80P							
	DX30AM-100P							
	DX30AM-110P							
							別売りアタッチメント が必要 *3	
							別売りアタッチメント が必要 *4	

*1 DX30AM-CCT1(61) 902-0213-8(61), DX30AM-CCT1(62) 902-0213-8(62)

*2 DX30AM-HPT1-14 902-0217-9

*3 DX30AM-HPT1-100 902-0218-1

*4 DX30AM-HPT1-110 902-0219-4

●レセプタクルコネクタ

ケーブル	コネクタ	プレス	ガイドプレート
リボンケーブル	DX33AM-68S-LNS(50)	Hi-Flex結線プレス HHP-502 550-0082-2	DX33AM-GPA (加圧ブロックセット) 902-0233-5



英知をつなげる
エレクトロニクスの会社

ヒロセ電機株式会社

営業本部 神奈川県横浜市都筑区中川中央2丁目6番3号
電話 045 - 620 - 3491 (代表)