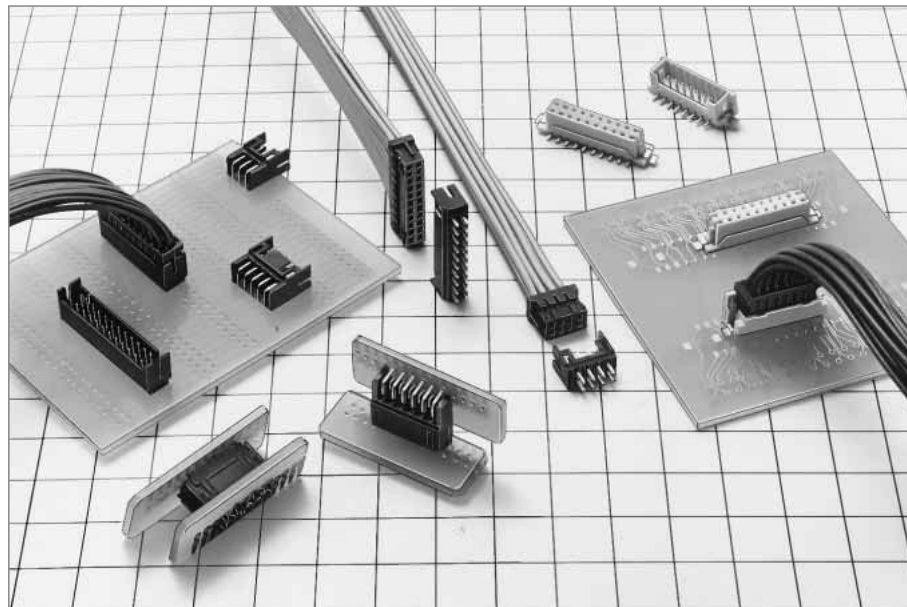


## DF11シリーズ



## ■特長

## 1. 基板上の省スペース化を実現

幅5mmに2mm2列の端子配列を凝縮しました。  
従来の2mm1列コネクタと同じスペースで倍の信号数が確保出来ます。

## 2. 豊富なバリエーション

結線方式には圧着と圧接があり、コネクタの形態も基板対ケーブル・中継・基板対基板を用意し、基板設計の自由度を広げています。  
また、めっきも目的に応じて「金」「すず」を選択出来るほか、SMT対応の製品も揃っています。

## 3. 適合電線も広範囲をカバー

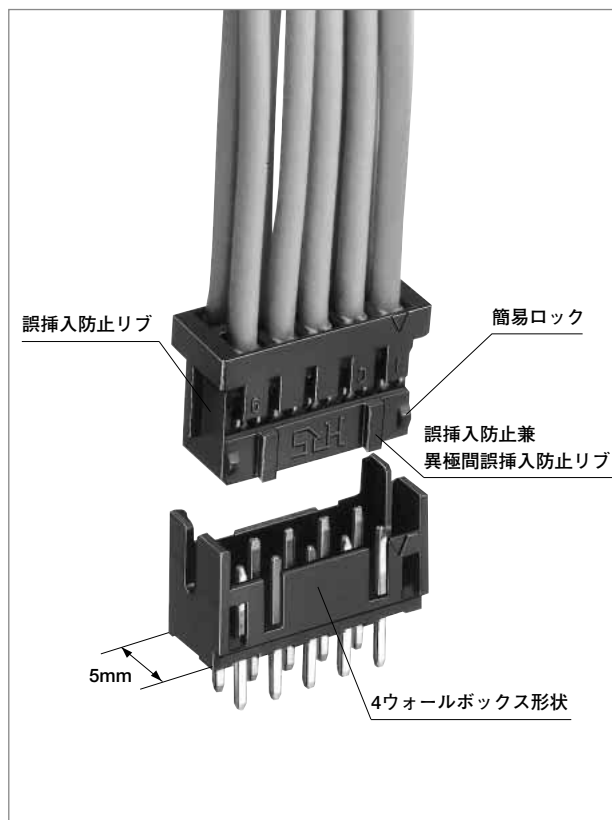
2mm2列のコンパクト設計でありながら、適合電線は、AWG#22~30をカバーしています。

## 4. 圧接タイプで結線の省力化が可能

全自動圧接機を使えば、めんどろなマルチハーネス(分岐結線)も、工数の削減と手作業工程の排除を行ないながら楽々と結線が出来ます。

## ■用途

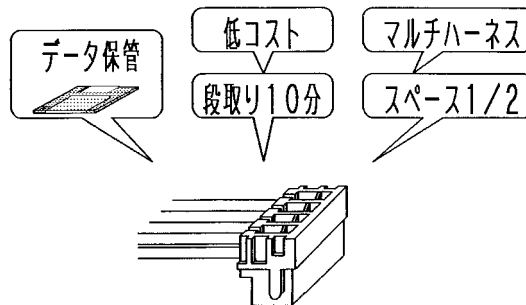
複写機、プリンターなどのOA機器全般



## ■DF11圧接マシンの特長 (単芯打ち全自動圧接機 AM700/DF11)

### ●圧接マシン AM700/DF11の5大特長

- 1.マルチハーネス (分岐結線) が行なえます。
- 2.段取り時間を大幅に短縮しました。(10分以内)
- 3.省スペース設計です。(従来マシンの約半分)
- 4.低コストにより導入リスクを抑えられます。
- 5.ハーネスデータをフロッピーに保管でき変更も容易です。



### ■ポイント

DF11圧接は、1点部品で2列の圧接が行なえるため、マシンによる結線のみでハーネス作業は完了です。  
さらに、1点部品であるために、在庫の管理が簡単です。

### ■製品規格

定格	定格電流 (注1)	圧着	電線サイズ		AWG#22~26 : 2A	使用温度範囲	-30~85℃ (注2)
			電線サイズ		AWG#28 : 1A		
	定格電圧	圧着	電線サイズ		AWG#30 : 0.5A	使用湿度範囲	40~80% (注3)
			AC250V	圧接	AC100V	保存温度範囲	-10~60℃ (注4)
					保存湿度範囲	40~70% (注4)	

UL-CSA安全規格 認定規格値			
定格	定格電流	電線サイズ	
		AWG#22 : 2A	
		AWG#24~28 : 1A	
		AWG#30 : 0.5A	
定格電圧		AC30V	

■UL・CSA安全規格ファイルNo.  
UL : E52653  
CSA : LR95109

項目	規格	条件
1.絶縁抵抗	1000MΩ以上	DC500Vで測定
2.耐電圧	せん絡・絶縁破壊がないこと。	AC650Vを1分間通電
3.接触抵抗	30mΩ以下	100mAで測定
4.単体挿抜力	MIN0.3N (30gf)、MAX4.4N (450gf)	□0.5±0.002mmの銅製ピンにて測定
5.耐振性	1μs以上の瞬断がないこと。	周波数10~55Hz、片振幅0.75mm、3方向 2時間
6.耐湿性	接触抵抗30mΩ以下、絶縁抵抗500MΩ以上	温度 40±2℃、湿度 90~95%、96時間放置
7.温度サイクル	接触抵抗30mΩ以下、絶縁抵抗1000MΩ以上	(-55℃:30分→5~35℃:10分→85℃:30分→5~35℃:10分) 5サイクル
8.挿抜寿命	接触抵抗30mΩ以下	すずめっき:挿抜30回
		金めっき:挿抜50回
9.はんだ耐熱性	性能に影響する樹脂部の溶融がないこと。	ディップタイプ
		フロー:260℃ 10秒
		手はんだ:はんだごて温度 300℃ 2秒
		SMTタイプ
		リフロー:推奨温度プロファイルにて
		手はんだ:はんだごて温度 300℃ 3秒

(注1)記載された電流値を全ピンに流した場合の許容電流となります。

定格以上の電流を複数回路に分岐して通電する場合、定格以上の通電となることがありますのでご注意ください。

ヘッダーのみの定格は2Aです。

(注2)通電時の温度上昇を含みます。

(注3)結露のない状態でご使用ください。

(注4)ここでの保存とは、基板搭載前の未使用品に対する長期保管状態を表わします。

基板搭載後の無通電状態及び、輸送時などの一時保管状態では、使用温湿度範囲が適用されます。

## ■材質・処理

製品	部品	材質	処理	UL規格
圧着ソケット	絶縁物	ポリアミド樹脂	黒色	UL94V-0
ソケット用圧着端子	端子	りん青銅	すずめっき 又は 金めっき	——
圧接ソケット	絶縁物	ポリアミド樹脂	黒色	UL94V-0
	端子	りん青銅	すずめっき	——
レセプタクル	絶縁物	ポリアミド樹脂	黒色	UL94V-0
	端子	りん青銅	すずめっき 又は 金めっき	——
ピンヘッダー	絶縁物	ポリアミド樹脂	黒色	UL94V-0
	端子	黄銅	すずめっき 又は 金めっき	——
SMTピンヘッダー	絶縁物	ポリアミド樹脂	ページュ色	UL94V-0
	端子	黄銅	すずめっき 又は 金めっき	——
	金具	黄銅	すずめっき	——
中継プラグ	絶縁物	ポリアミド樹脂	黒色	UL94V-0
中継プラグ圧着端子	端子	りん青銅	すずめっき 又は 金めっき	——
中継アダプタ	絶縁物	ポリアミド樹脂	黒色	UL94V-0
	端子	黄銅	すずめっき	——

## ■製品番号の構成

製品番号から製品の仕様をご判断頂く際にご利用ください。

## ●コネクタ

**DF11 - \*DS - 2C**

①                      ② ③                      ④ ⑤

① シリーズ名：DF11	⑤ 結線部形態／端子形状 C : 圧着ケース R26 : AWG26用圧接ソケット DSA : ストレートディップ DS : ライトアングルディップ V : ストレートSMT A : アダプタ
② 極数：4～32	
③ コネクタ種別 DS : ダブルロウソケット DP : ダブルロウピンヘッダー DEP : ダブルロウ中継プラグ	
④ コンタクトピッチ：2mm	

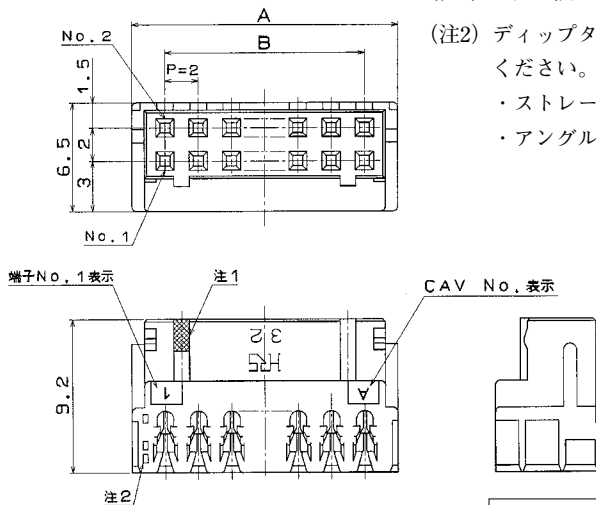
## ●端子

**DF11 - EP2428PCFA**

①                      ②                      ③                      ④

① 用途種別 EP : 中継	③ 形態種別／梱包種別 SCF : ソケットコンタクト・リール SC : ソケットコンタクト・ばら PCF : プラグコンタクト・リール PC : プラグコンタクト・ばら
② 適合電線サイズ 22 : AWG22 2428 : AWG24～28 30 : AWG30	
④ めっき種別 無 : すずめっき A : 金めっき	

## ■圧接ソケット



- (注1) 口穴-1個は奇数列、口穴-2個は偶数列の表示  
 (注2) デイップタイプヘッダーは以下の物をご使用ください。  
 ・ストレートタイプ：DF11-※DP-2DSA (08)  
 ・アングルタイプ：DF11-※DP-2DS (24)

**【仕様番号】** - \*\*、(\*\*)  
 (05)：すずめっき、1パック 100個

単位：mm

製品番号	HRS No.	極数	A	B
DF11- 4DS-2R26(**)	543-0652-0 **	4	6.0	2.0
DF11- 6DS-2R26(**)	543-0653-3 **	6	8.0	4.0
DF11- 8DS-2R26(**)	543-0654-6 **	8	10.0	6.0
DF11-10DS-2R26(**)	543-0655-9 **	10	12.0	8.0
DF11-12DS-2R26(**)	543-0656-1 **	12	14.0	10.0
DF11-14DS-2R26(**)	543-0657-4 **	14	16.0	12.0
DF11-16DS-2R26(**)	543-0658-7 **	16	18.0	14.0
DF11-18DS-2R26(**)	543-0659-0 **	18	20.0	16.0
DF11-20DS-2R26(**)	543-0660-9 **	20	22.0	18.0
DF11-22DS-2R26(**)	543-0661-1 **	22	24.0	20.0
DF11-24DS-2R26(**)	543-0662-4 **	24	26.0	22.0
DF11-26DS-2R26(**)	543-0663-7 **	26	28.0	24.0
DF11-28DS-2R26(**)	543-0664-0 **	28	30.0	26.0
DF11-30DS-2R26(**)	543-0665-2 **	30	32.0	28.0
DF11-32DS-2R26(**)	543-0666-5 **	32	34.0	30.0

(注1) 仕様番号 (05) の販売数量は1パック (100個入) 単位ですので、パック単位でご注文ください。

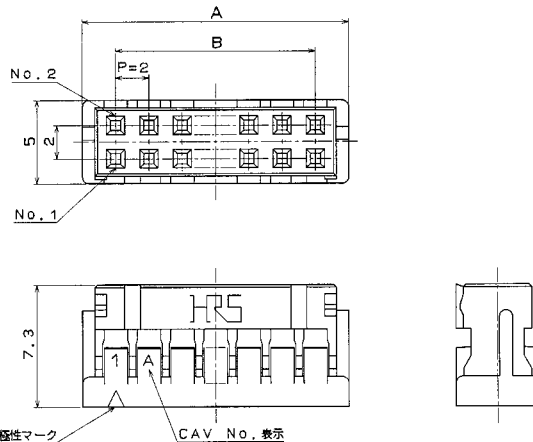
## ■適合ケーブル

製品番号	適合ケーブル	被覆外径
DF11-※DS-2R26	UL1061 AWG#26 (7本/φ0.16mm)	φ0.9 ~1.05mm

## ■DF11-※DS-2R圧接機

種類	製品番号	結線タイプ	備考
卓上圧接機	SA700/DF11 903-0013-5	■DF11専用 制約条件無	小ロット用卓上機

### ■圧着ソケット



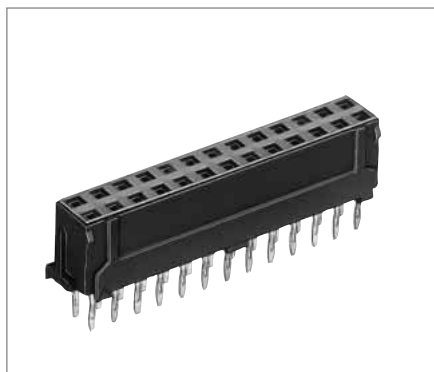
単位：mm

製品番号	HRS No.	極数	A	B
DF11- 4DS-2C	543-0568-6	4	6.0	2.0
DF11- 6DS-2C	543-0502-8	6	8.0	4.0
DF11- 8DS-2C	543-0503-0	8	10.0	6.0
DF11-10DS-2C	543-0504-3	10	12.0	8.0
DF11-12DS-2C	543-0505-6	12	14.0	10.0
DF11-14DS-2C	543-0506-9	14	16.0	12.0
DF11-16DS-2C	543-0507-1	16	18.0	14.0
DF11-18DS-2C	543-0508-4	18	20.0	16.0

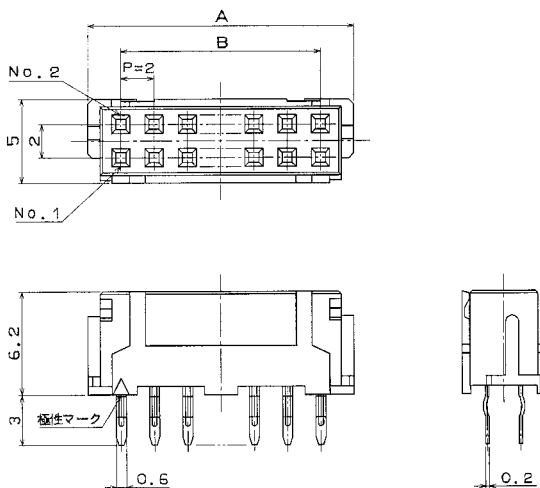
製品番号	HRS No.	極数	A	B
DF11-20DS-2C	543-0509-7	20	22.0	18.0
DF11-22DS-2C	543-0510-6	22	24.0	20.0
DF11-24DS-2C	543-0511-9	24	26.0	22.0
DF11-26DS-2C	543-0512-1	26	28.0	24.0
DF11-28DS-2C	543-0513-4	28	30.0	26.0
DF11-30DS-2C	543-0514-7	30	32.0	28.0
DF11-32DS-2C	543-0515-0	32	34.0	30.0

(注1) 販売数量は1パック (100個入) 単位ですので、パック単位でご注文ください。

### ■レセプタクル (DIP)



- 基板スルーホール径：φ0.8<sup>+0.1</sup>
- キンク仮止め有効径：φ0.8<sup>+0.05</sup>



【仕様番号】 - \*\*、(\*\*)  
 (05)：すずめっき 1パック 100個  
 (06)：金めっき 1パック 100個

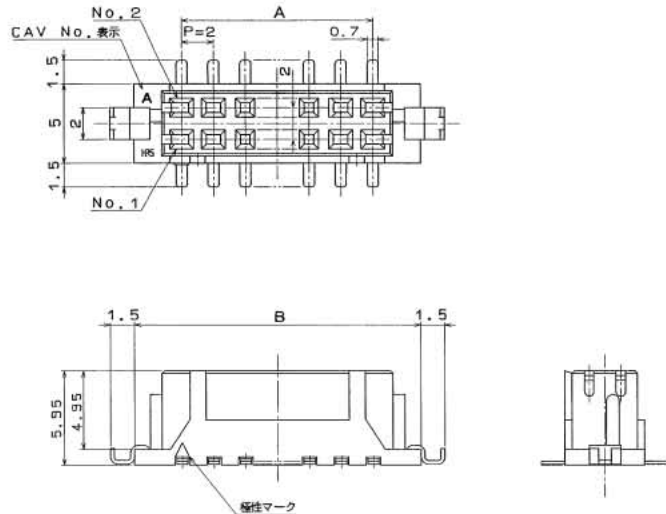
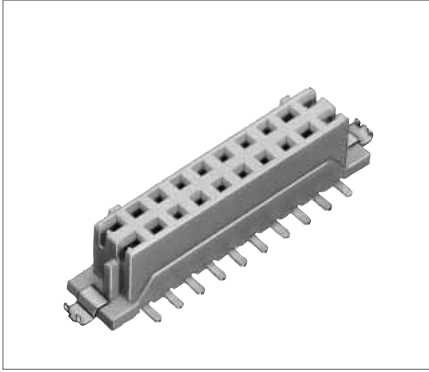
単位：mm

製品番号	HRS No.	極数	A	B
DF11- 6DS-2DSA(**)	543-0553-9 **	6	8.0	4.0
DF11- 8DS-2DSA(**)	543-0554-1 **	8	10.0	6.0
DF11-10DS-2DSA(**)	543-0555-4 **	10	12.0	8.0
DF11-12DS-2DSA(**)	543-0556-7 **	12	14.0	10.0
DF11-14DS-2DSA(**)	543-0557-0 **	14	16.0	12.0
DF11-16DS-2DSA(**)	543-0558-2 **	16	18.0	14.0
DF11-18DS-2DSA(**)	543-0559-5 **	18	20.0	16.0

製品番号	HRS No.	極数	A	B
DF11-20DS-2DSA(**)	543-0560-4 **	20	22.0	18.0
DF11-22DS-2DSA(**)	543-0561-7 **	22	24.0	20.0
DF11-24DS-2DSA(**)	543-0562-0 **	24	26.0	22.0
DF11-26DS-2DSA(**)	543-0563-2 **	26	28.0	24.0
DF11-28DS-2DSA(**)	543-0564-5 **	28	30.0	26.0
DF11-30DS-2DSA(**)	543-0565-8 **	30	32.0	28.0
DF11-32DS-2DSA(**)	543-0566-0 **	32	34.0	30.0

(注) 販売数量は1パック (100個入) 単位ですので、パック単位でご注文ください。

## ■レセプタクル(SMT)



単位：mm

製品番号	HRS No.	極数	A	B	C
DF11CZ- 4DS-2V(**)	543-2063-0 **	4	2.0	8.5	8.7
DF11CZ- 6DS-2V(**)	543-2064-3 **	6	4.0	10.5	10.7
DF11CZ- 8DS-2V(**)	543-2065-6 **	8	6.0	12.5	12.7
DF11CZ-10DS-2V(**)	543-2066-9 **	10	8.0	14.5	14.7
DF11CZ-12DS-2V(**)	543-2067-1 **	12	10.0	16.5	16.7
DF11CZ-14DS-2V(**)	543-2068-4 **	14	12.0	18.5	18.7
DF11CZ-16DS-2V(**)	543-2069-7 **	16	14.0	20.5	20.7
DF11CZ-18DS-2V(**)	543-2070-6 **	18	16.0	22.5	22.7
DF11CZ-20DS-2V(**)	543-2071-9 **	20	18.0	24.5	24.7
DF11CZ-22DS-2V(**)	543-2072-1 **	22	20.0	26.5	26.7
DF11CZ-24DS-2V(**)	543-2073-4 **	24	22.0	28.5	28.7
DF11CZ-26DS-2V(**)	543-2074-7 **	26	24.0	30.5	30.7
DF11CZ-28DS-2V(**)	543-2075-0 **	28	26.0	32.5	32.7
DF11CZ-30DS-2V(**)	543-2076-2 **	30	28.0	34.5	34.7
DF11CZ-40DS-2V(**)	543-2078-8 **	40	38.0	44.5	44.7

【仕様番号】—\*\*、(\*\*)

(22):すずめっき エンボス梱包(吸着テープ付)

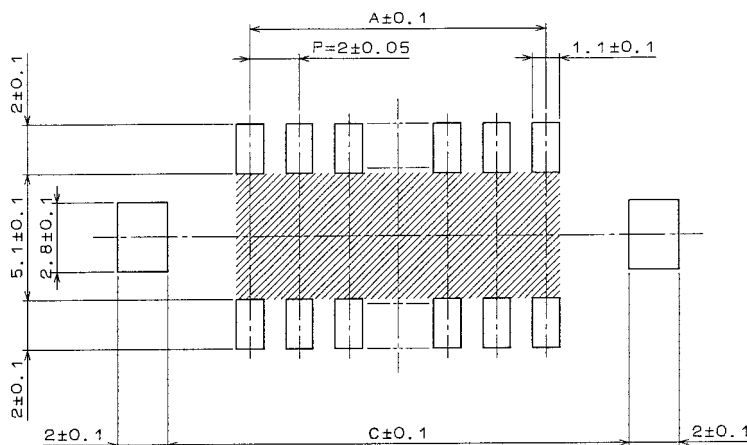
(52):金めっき エンボス梱包(吸着テープ付)

(注1) エンボス梱包品は、リールの倍数にてご注文ください。(1リール：500個梱包)

(注2) 40極はSMT品の組合わせのみの製品化となります。

(注3) エンボス梱包品は、リールをポリエチレン包装梱包として、乾燥剤を入れております。

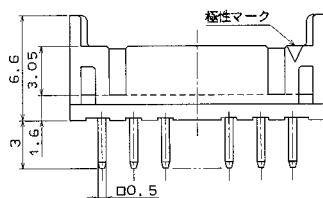
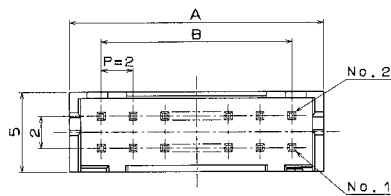
## ◆推奨基板パターン図

(注) 斜線部にパターンがありレジストが行なわれていない場合  
コネクタ端子と接触する可能性がありますのでご注意ください。

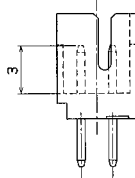
### ■ストレートピンヘッダー



●基板スルーホール径:  $\phi 0.8^{+0.1}_0$



【仕様番号】 - \*\*、(\*\*)  
 (01) : 金めっき  
 (08) : すずめっき  
 (24) : すずめっき、マガジン梱包



単位: mm

製品番号	HRS No.	極数	A	B	マガジン 梱包数量
DF11- 4DP-2DSA(**)	543-0517-5 **	4	6.0	2.0	81個
DF11- 6DP-2DSA(**)	543-0518-8 **	6	8.0	4.0	61
DF11- 8DP-2DSA(**)	543-0519-0 **	8	10.0	6.0	49
DF11-10DP-2DSA(**)	543-0520-0 **	10	12.0	8.0	40
DF11-12DP-2DSA(**)	543-0521-2 **	12	14.0	10.0	34
DF11-14DP-2DSA(**)	543-0522-5 **	14	16.0	12.0	30
DF11-16DP-2DSA(**)	543-0523-8 **	16	18.0	14.0	27
DF11-18DP-2DSA(**)	543-0524-0 **	18	20.0	16.0	24

製品番号	HRS No.	極数	A	B	マガジン 梱包数量
DF11-20DP-2DSA(**)	543-0525-3 **	20	22.0	18.0	22個
DF11-22DP-2DSA(**)	543-0526-6 **	22	24.0	20.0	20
DF11-24DP-2DSA(**)	543-0527-9 **	24	26.0	22.0	18
DF11-26DP-2DSA(**)	543-0528-1 **	26	28.0	24.0	17
DF11-28DP-2DSA(**)	543-0529-4 **	28	30.0	26.0	16
DF11-30DP-2DSA(**)	543-0530-3 **	30	32.0	28.0	15
DF11-32DP-2DSA(**)	543-0531-6 **	32	34.0	30.0	14

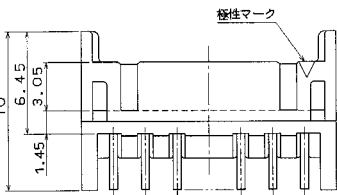
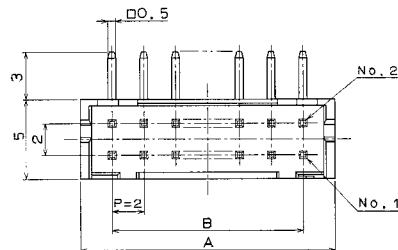
(注1) 仕様番号 (01)、(08) の販売数量は1パック (100個入) 単位ですので、パック単位でご注文ください。

(注2) マガジン梱包品は、マガジン梱包数量の倍数 (個数) にてご注文ください。

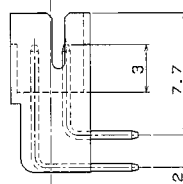
### ■ライトアングルピンヘッダー



●基板スルーホール径:  $\phi 0.8^{+0.1}_0$



【仕様番号】 - \*\*、(\*\*)  
 (52) : 金めっき、マガジン梱包  
 (24) : すずめっき、マガジン梱包



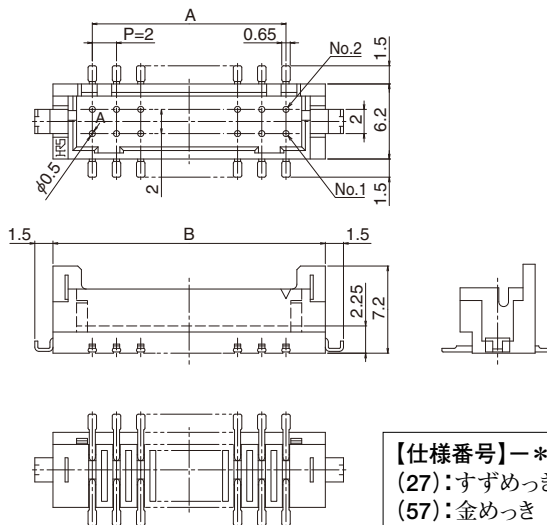
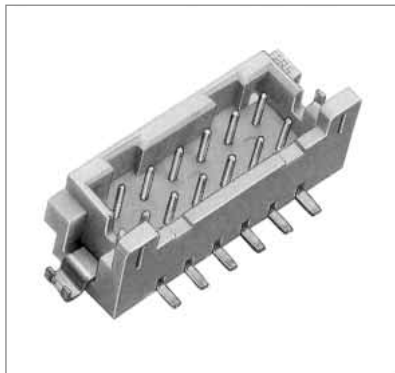
単位: mm

製品番号	HRS No.	極数	A	B	マガジン 梱包数量
DF11- 4DP-2DS(**)	543-0533-1 **	4	6.0	2.0	81個
DF11- 6DP-2DS(**)	543-0534-4 **	6	8.0	4.0	61
DF11- 8DP-2DS(**)	543-0535-7 **	8	10.0	6.0	48
DF11-10DP-2DS(**)	543-0536-0 **	10	12.0	8.0	40
DF11-12DP-2DS(**)	543-0537-2 **	12	14.0	10.0	34
DF11-14DP-2DS(**)	543-0538-5 **	14	16.0	12.0	30
DF11-16DP-2DS(**)	543-0539-8 **	16	18.0	14.0	27
DF11-18DP-2DS(**)	543-0540-7 **	18	20.0	16.0	24

製品番号	HRS No.	極数	A	B	マガジン 梱包数量
DF11-20DP-2DS(**)	543-0541-0 **	20	22.0	18.0	22個
DF11-22DP-2DS(**)	543-0542-2 **	22	24.0	20.0	20
DF11-24DP-2DS(**)	543-0543-5 **	24	26.0	22.0	18
DF11-26DP-2DS(**)	543-0544-8 **	26	28.0	24.0	17
DF11-28DP-2DS(**)	543-0545-0 **	28	30.0	26.0	16
DF11-30DP-2DS(**)	543-0546-3 **	30	32.0	28.0	15
DF11-32DP-2DS(**)	543-0547-6 **	32	34.0	30.0	14

(注) マガジン梱包品は、マガジン梱包数量の倍数 (個数) にてご注文ください。

■ストレートピンヘッダー(SMT)



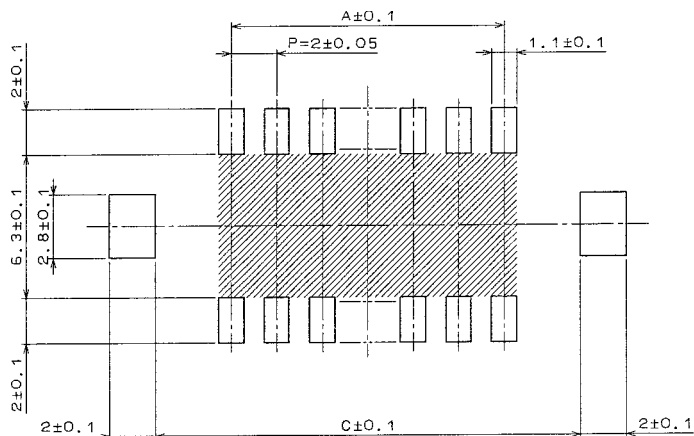
【仕様番号】-\*\*-\*\*  
 (27):すずめっき エンボス梱包(吸着キャップ付)  
 (57):金めっき エンボス梱包(吸着キャップ付)

単位：mm

すずめっき		金めっき		極数	A	B	C
製品番号	HRS No.	製品番号	HRS No.				
DF11CZ- 4DP-2V(27)	543-2047-4 27	DF11C- 4DP-2V(57)	543-0682-1 57	4	2.0	8.5	8.7
DF11CZ- 6DP-2V(27)	543-2048-7 27	DF11C- 6DP-2V(57)	543-0683-4 57	6	4.0	10.5	10.7
DF11CZ- 8DP-2V(27)	543-2049-0 27	DF11C- 8DP-2V(57)	543-0684-7 57	8	6.0	12.5	12.7
DF11CZ-10DP-2V(27)	543-2050-9 27	DF11C-10DP-2V(57)	543-0685-0 57	10	8.0	14.5	14.7
DF11CZ-12DP-2V(27)	543-2051-1 27	DF11C-12DP-2V(57)	543-0686-2 57	12	10.0	16.5	16.7
DF11CZ-14DP-2V(27)	543-2052-4 27	DF11C-14DP-2V(57)	543-0687-5 57	14	12.0	18.5	18.7
DF11CZ-16DP-2V(27)	543-2053-7 27	DF11C-16DP-2V(57)	543-0688-8 57	16	14.0	20.5	20.7
DF11CZ-18DP-2V(27)	543-2054-0 27	DF11C-18DP-2V(57)	543-0689-0 57	18	16.0	22.5	22.7
DF11CZ-20DP-2V(27)	543-2055-2 27	DF11C-20DP-2V(57)	543-0690-0 57	20	18.0	24.5	24.7
DF11CZ-22DP-2V(27)	543-2056-5 27	DF11C-22DP-2V(57)	543-0691-2 57	22	20.0	26.5	26.7
DF11CZ-24DP-2V(27)	543-2057-8 27	DF11C-24DP-2V(57)	543-0692-5 57	24	22.0	28.5	28.7
DF11CZ-26DP-2V(27)	543-2058-0 27	DF11C-26DP-2V(57)	543-0693-8 57	26	24.0	30.5	30.7
DF11CZ-28DP-2V(27)	543-2059-3 27	DF11C-28DP-2V(57)	543-0694-0 57	28	26.0	32.5	32.7
DF11CZ-30DP-2V(27)	543-2060-2 27	DF11C-30DP-2V(57)	543-0695-3 57	30	28.0	34.5	34.7
DF11CZ-32DP-2V(27)	543-2061-5 27	DF11C-32DP-2V(57)	543-0696-6 57	32	30.0	36.5	36.7
DF11CZ-40DP-2V(27)	543-2062-8 27	DF11C-40DP-2V(57)	543-0697-9 57	40	38.0	44.5	44.7

- (注1) エンボス梱包品は、リールの倍数にてご注文ください。(1リール：500個梱包)
- (注2) 40極はSMT品の組合わせのみの製品化となります。
- (注3) エンボス梱包品は、リールをポリエチレン包装梱包として、乾燥剤を入れております。
- (注4) 実装時、嵌合面以外のモールドにふくれが生じる場合がありますが、製品性能上問題ありません。

◆推奨基板パターン図



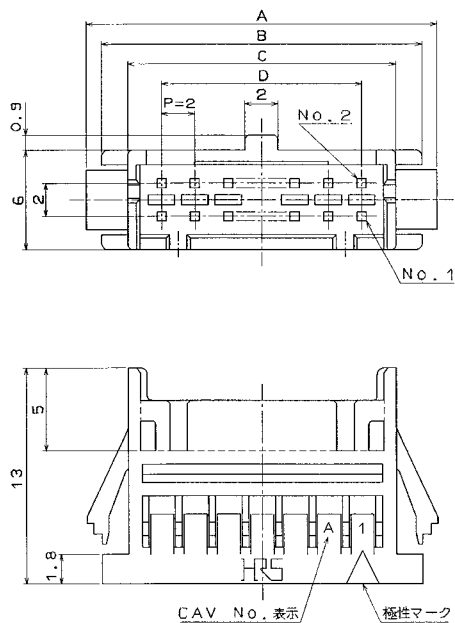
(注) 斜線部にパターンがありレジストが行なわれていない場合コネクタ端子と接触する可能性がありますのでご注意ください。



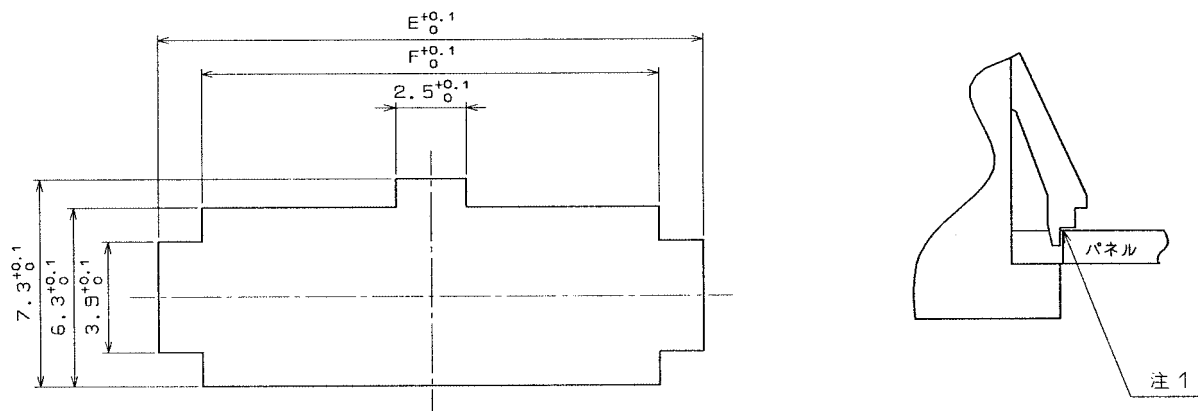
### ■中継プラグ



写真は端子挿入状態



### ◆中継プラグパネル穴あけ寸法



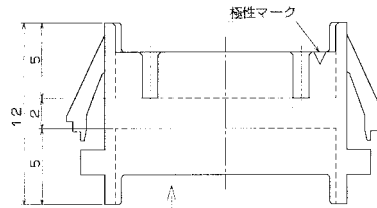
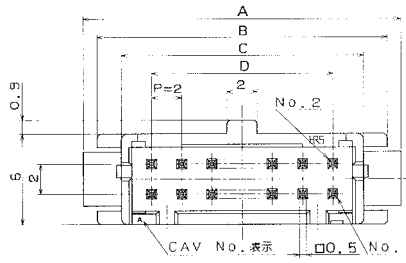
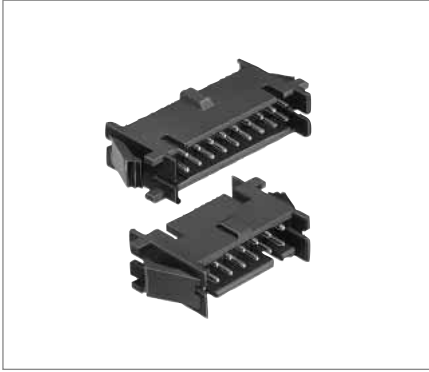
- (注1) パネルの引掛り部にはRが付かない面をご使用ください。
- (注2) 適合パネル厚1.6~1.0mm (1.6、1.2mm以外では多少のたがが発生します。)

単位：mm

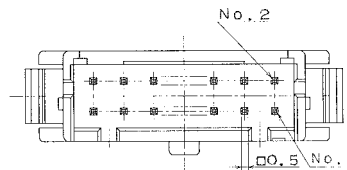
製品番号	HRS No.	極数	A	B	C	D	E	F
DF11- 4DEP-2C	543-0619-5	4	11.0	9.2	6.0	2.0	9.4	6.3
DF11- 6DEP-2C	543-0620-4	6	13.0	11.2	8.0	4.0	11.4	8.3
DF11- 8DEP-2C	543-0621-7	8	15.0	13.2	10.0	6.0	13.4	10.3
DF11-10DEP-2C	543-0622-0	10	17.0	15.2	12.0	8.0	15.4	12.3
DF11-12DEP-2C	543-0623-2	12	19.0	17.2	14.0	10.0	17.4	14.3
DF11-14DEP-2C	543-0624-5	14	21.0	19.2	16.0	12.0	19.4	16.3
DF11-16DEP-2C	543-0625-8	16	23.0	21.2	18.0	14.0	21.4	18.3
DF11-18DEP-2C	543-0626-0	18	25.0	23.2	20.0	16.0	23.4	20.3
DF11-20DEP-2C	543-0627-3	20	27.0	25.2	22.0	18.0	25.4	22.3
DF11-22DEP-2C	543-0628-6	22	29.0	27.2	24.0	20.0	27.4	24.3
DF11-24DEP-2C	543-0629-9	24	31.0	29.2	26.0	22.0	29.4	26.3
DF11-26DEP-2C	543-0630-8	26	33.0	31.2	28.0	24.0	31.4	28.3
DF11-28DEP-2C	543-0631-0	28	35.0	33.2	30.0	26.0	33.4	30.3
DF11-30DEP-2C	543-0632-3	30	37.0	35.2	32.0	28.0	35.4	32.3
DF11-32DEP-2C	543-0633-6	32	39.0	37.2	34.0	30.0	37.4	34.3

- (注1) 販売数量は1パック (100個入) 単位ですので、パック単位でご注文ください。

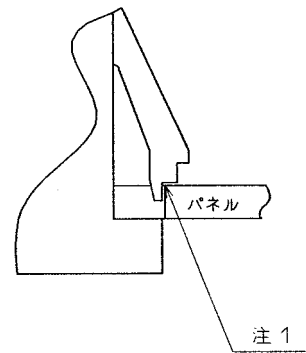
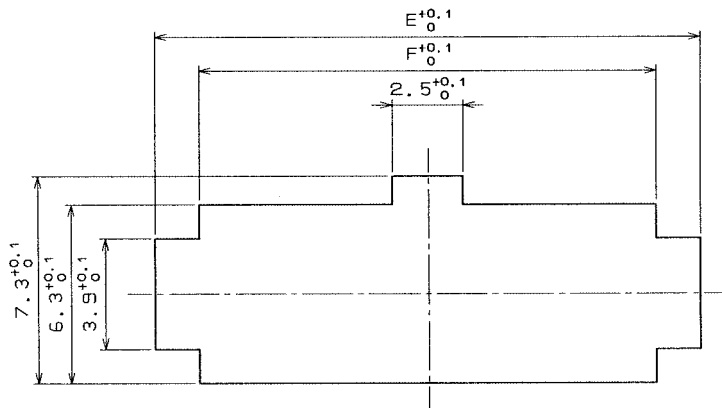
## ■中継アダプタ



(注)こちら側の挿抜力は高くてあります。



## ◆中継アダプタパネル穴あけ寸法



(注1) パネルの引掛り部にはRが付かない面をご使用ください。

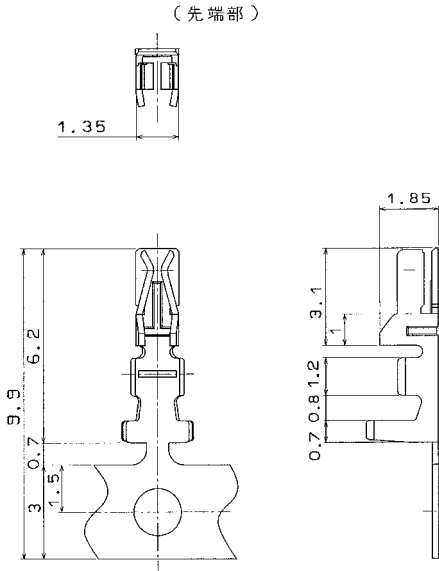
(注2) 適合パネル厚1.6~1.0mm (1.6、1.2mm以外では多少のがたが発生します。)

単位：mm

製品番号	HRS No.	極数	A	B	C	D	E	F
DF11- 4DEP-2A	543-0698-1	4	11.0	9.2	6.0	2.0	9.4	6.3
DF11- 6DEP-2A	543-0699-4	6	13.0	11.2	8.0	4.0	11.4	8.3
DF11- 8DEP-2A	543-0700-1	8	15.0	13.2	10.0	6.0	13.4	10.3
DF11-10DEP-2A	543-0701-4	10	17.0	15.2	12.0	8.0	15.4	12.3
DF11-12DEP-2A	543-0702-7	12	19.0	17.2	14.0	10.0	17.4	14.3
DF11-14DEP-2A	543-0703-0	14	21.0	19.2	16.0	12.0	19.4	16.3
DF11-16DEP-2A	543-0704-2	16	23.0	21.2	18.0	14.0	21.4	18.3
DF11-18DEP-2A	543-0705-5	18	25.0	23.2	20.0	16.0	23.4	20.3
DF11-20DEP-2A	543-0706-8	20	27.0	25.2	22.0	18.0	25.4	22.3
DF11-22DEP-2A	543-0707-0	22	29.0	27.2	24.0	20.0	27.4	24.3
DF11-24DEP-2A	543-0708-3	24	31.0	29.2	26.0	22.0	29.4	26.3
DF11-26DEP-2A	543-0709-6	26	33.0	31.2	28.0	24.0	31.4	28.3
DF11-28DEP-2A	543-0710-5	28	35.0	33.2	30.0	26.0	33.4	30.3
DF11-30DEP-2A	543-0711-8	30	37.0	35.2	32.0	28.0	35.4	32.3
DF11-32DEP-2A	543-0712-0	32	39.0	37.2	34.0	30.0	37.4	34.3

(注) 販売数量は1パック (100個入) 単位ですので、パック単位でご注文ください。

## ■ソケット圧着端子



### ◆リール端子 (1リール 10,000本巻き) ※適用工具：アブリケータ

製品番号	HRS No.	処理	適合電線 (すずめっき軟銅線) (注2)				
			UL	電線サイズ	芯線構成	計算断面積	被覆外径
DF11-22SCF	543-0601-0	すずめっき	1061	AWG#22	17本 / 0.16mm	0.342mm <sup>2</sup>	1.2~1.45mm
DF11-22SCFA (04)	543-0603-5 04	金めっき	1061	AWG#22	17本 / 0.16mm	0.342mm <sup>2</sup>	1.2~1.45mm
DF11-2428SCF	543-0500-0	すずめっき	1061, 1007	AWG#24	11本 / 0.16mm	0.221mm <sup>2</sup>	0.9~1.45mm
				AWG#26	7本 / 0.16mm	0.141mm <sup>2</sup>	
				AWG#28	7本 / 0.127mm	0.089mm <sup>2</sup>	
DF11A-2428SCF (注1)	543-0634-9	すずめっき	1061, 1007	AWG#24	11本 / 0.16mm	0.221mm <sup>2</sup>	0.9~1.45mm
				AWG#26	7本 / 0.16mm	0.141mm <sup>2</sup>	
				AWG#28	7本 / 0.127mm	0.089mm <sup>2</sup>	
DF11-2428SCFA (04)	543-0550-0 04	金めっき	1061, 1007	AWG#24	11本 / 0.16mm	0.221mm <sup>2</sup>	0.9~1.45mm
				AWG#26	7本 / 0.16mm	0.141mm <sup>2</sup>	
				AWG#28	7本 / 0.127mm	0.089mm <sup>2</sup>	
DF11-30SCF	543-0605-0	すずめっき	1061, 1007	AWG#30	7本 / 0.1mm	0.055mm <sup>2</sup>	0.75~1.2mm
DF11-30SCFA (04)	543-0607-6 04	金めっき	1061, 1007	AWG#30	7本 / 0.1mm	0.055mm <sup>2</sup>	0.75~1.2mm

(注1) DF11A-2428SCFは、すずめっきの低挿抜力タイプ

(注2) 適合電線以外の電線をご使用の際は、弊社営業担当へご相談ください。

(注3) ストリップ長は参考値になります。圧着後の各寸法が規格値を満足するように調整してください。

詳細は圧着品質基準書(ATAD-H0773-00)をご参照ください。

(注4) 販売数量は1リール(10,000本巻き)単位ですので、リールの倍数にてご注文ください。

●ストリップ長  
1.7~2.3mm

### ◆バラ端子 (1パック 100本入り) ※適用工具：手動圧着工具

製品番号	HRS No.	処理	適合電線 (すずめっき軟銅線) (注2)				
			UL	電線サイズ	芯線構成	計算断面積	被覆外径
DF11-22SC	543-0602-2	すずめっき	1061	AWG#22	17本 / 0.16mm	0.342mm <sup>2</sup>	1.3mm
DF11-22SCA	543-0604-8	金めっき	1061	AWG#22	17本 / 0.16mm	0.342mm <sup>2</sup>	1.3mm
DF11-2428SC	543-0501-5	すずめっき	1061	AWG#24	11本 / 0.16mm	0.221mm <sup>2</sup>	1.1mm
				AWG#26	7本 / 0.16mm	0.141mm <sup>2</sup>	0.9mm
				AWG#28	7本 / 0.127mm	0.089mm <sup>2</sup>	0.9mm
DF11A-2428SC (注1)	543-0635-1	すずめっき	1061	AWG#24	11本 / 0.16mm	0.221mm <sup>2</sup>	1.45mm
				AWG#26	7本 / 0.16mm	0.141mm <sup>2</sup>	1.3mm
				AWG#28	7本 / 0.127mm	0.089mm <sup>2</sup>	1.2mm
DF11-2428SCA	543-0551-3	金めっき	1061	AWG#24	11本 / 0.16mm	0.221mm <sup>2</sup>	1.1mm
				AWG#26	7本 / 0.16mm	0.141mm <sup>2</sup>	1.0mm
				AWG#28	7本 / 0.127mm	0.089mm <sup>2</sup>	0.9mm
DF11-30SC	543-0606-3	すずめっき	1061	AWG#24	11本 / 0.16mm	0.221mm <sup>2</sup>	1.45mm
				AWG#26	7本 / 0.16mm	0.141mm <sup>2</sup>	1.3mm
				AWG#28	7本 / 0.127mm	0.089mm <sup>2</sup>	1.2mm
DF11-30SCA	543-0608-9	金めっき	1061	AWG#30	7本 / 0.1mm	0.055mm <sup>2</sup>	0.8mm

(注1) DF11A-2428SCは、すずめっきの低挿抜力タイプ

(注2) 手動圧着工具での圧着の場合は上記電線のみ適合します。

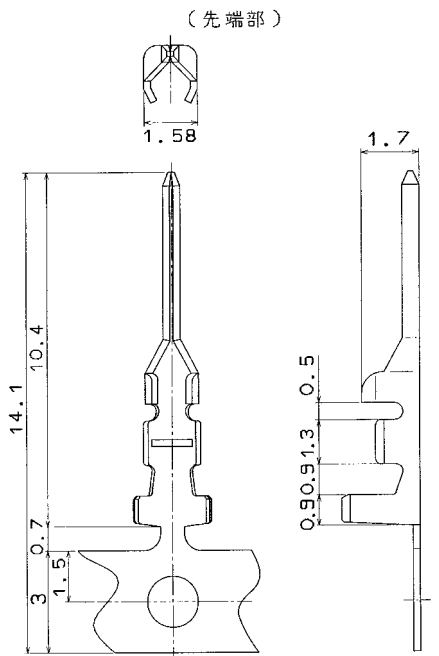
(注3) ストリップ長は参考値になります。圧着後の各寸法が規格値を満足するように調整してください。

詳細は圧着品質基準書(ATAD-H0773-00)をご参照ください。

(注4) 販売数量は1パック(100本入り)単位ですので、パックの倍数にてご注文ください。

●ストリップ長  
1.9~2.3mm

## ■中継プラグ用圧着端子



### ◆リール端子 (1リール 10,000本巻き) ※適用工具：アブリケータ

製品番号	HRS No.	処理	適合電線 (すずめっき軟銅線) (注1)				
			UL	電線サイズ	芯線構成	計算断面積	被覆外径
DF11-EP2428PCF	543-0615-4	すずめっき	1061, 1007	AWG#24	11本 / 0.16mm	0.221mm <sup>2</sup>	0.9~1.45mm
DF11-EP2428PCFA	543-0617-0	金めっき	1061, 1007	AWG#26	7本 / 0.16mm	0.141mm <sup>2</sup>	0.9~1.45mm
				AWG#28	7本 / 0.127mm	0.089mm <sup>2</sup>	
				AWG#24	11本 / 0.16mm	0.221mm <sup>2</sup>	
DF11-EP2428PC	543-0616-7	すずめっき	1007	AWG#26	7本 / 0.16mm	0.141mm <sup>2</sup>	1.45mm
				AWG#28	7本 / 0.127mm	0.089mm <sup>2</sup>	
				AWG#24	11本 / 0.16mm	0.221mm <sup>2</sup>	
DF11-EP2428PCA	543-0618-2	金めっき	1007	AWG#26	7本 / 0.16mm	0.141mm <sup>2</sup>	1.45mm
				AWG#28	7本 / 0.127mm	0.089mm <sup>2</sup>	
				AWG#24	11本 / 0.16mm	0.221mm <sup>2</sup>	

(注1) 適合電線以外の電線をご使用の際は、弊社営業担当へご相談ください。

(注2) ストリップ長は参考値になります。圧着後の各寸法が規格値を満足するように調整してください。

詳細は圧着品質基準書(ATAD-H0935-00)をご参照ください。

(注3) 販売数量は1リール(10,000本巻き)単位ですので、リールの倍数にてご注文ください。

●ストリップ長  
1.9~2.3mm

### ◆バラ端子 (1パック 100本入り) ※適用工具：手動圧着工具

製品番号	HRS No.	処理	適合電線 (すずめっき軟銅線) (注1)				
			UL	電線サイズ	芯線構成	計算断面積	被覆外径
DF11-EP2428PC	543-0616-7	すずめっき	1007	AWG#24	11本 / 0.16mm	0.221mm <sup>2</sup>	1.45mm
DF11-EP2428PCA	543-0618-2	金めっき	1007	AWG#26	7本 / 0.16mm	0.141mm <sup>2</sup>	1.3mm
				AWG#28	7本 / 0.127mm	0.089mm <sup>2</sup>	
				AWG#24	11本 / 0.16mm	0.221mm <sup>2</sup>	
DF11-EP2428PCF	543-0615-4	すずめっき	1061, 1007	AWG#26	7本 / 0.16mm	0.141mm <sup>2</sup>	1.3mm
				AWG#28	7本 / 0.127mm	0.089mm <sup>2</sup>	
				AWG#24	11本 / 0.16mm	0.221mm <sup>2</sup>	
DF11-EP2428PCFA	543-0617-0	金めっき	1061, 1007	AWG#26	7本 / 0.16mm	0.141mm <sup>2</sup>	1.3mm
				AWG#28	7本 / 0.127mm	0.089mm <sup>2</sup>	
				AWG#24	11本 / 0.16mm	0.221mm <sup>2</sup>	

(注1) 手動圧着工具での圧着の場合は上記電線のみ適合します。

(注2) ストリップ長は参考値になります。圧着後の各寸法が規格値を満足するように調整してください。

詳細は圧着品質基準書(ATAD-H0935-00)をご参照ください。

(注3) 販売数量は1パック(100本入り)単位ですので、パックの倍数にてご注文ください。

## ◆適用圧着工具

種類	製品番号	HRS No.	適合コンタクト	
アブリケータ	AP105-DF11-22S	901-4529-7	DF11-22SCF DF11-22SCFA(04)	
	AP105-DF11-2428S	901-4511-1	DF11-2428SCF DF11A-2428SCF DF11-2428SCFA(04)	
	AP105-DF11-30S	901-4532-1	DF11-30SCF DF11-30SCF(04)	
	AP105-DF11-EP2428P	901-4528-4	DF11-EP2428PCF DF11-EP2428PCFA	
	CM-105C	901-0001-0	-	
ハンドツール	DF11-TA22HC	550-0228-6	DF11-22SC DF11-22SCA DF11-2428SC	
	DF11-TA2428HC	550-0197-4	DF11A-2428SC DF11-2428SCA	
	DF11-TA30HC	550-0230-8	DF11-30SC DF11-30SCA	
	DF11EP-TA2428HC	550-0227-3	DF11-EP2428PC DF11-EP2428PCA	
	抜き工具	DF-C-PO(B)	550-0179-2	DF11(A)-***SC(F)(A)(##) DF11-EP2428PC(F)(A)

(注1) 圧着作業は、圧着品質基準書(ATAD-H0773-00, ATAD-H0935-00)、圧着条件票に基づき実施をお願いします。

(注2) 弊社指定の工具以外が原因で発生した問題につきましては、保証の対象外となります。

◆**圧着時の注意事項**■**圧着加工を始める前に必要なもの**

ハーネス作業を始める前に、以下の作業関係書類が必要となります。(●が必要書類)  
下記書類が揃っていない場合は、弊社営業担当にご要求ください。

書類名称	記載内容	自動機圧着	手動工具圧着	備考
①圧着機本体取扱説明書	プレス本体の説明	●	—	プレス本体購入時に同梱されております。
②アプリケーションスペア部品表	アプリケーション取付説明	●	—	アプリケーション購入時に同梱されております。
③圧着条件票	クリンプハイト 引張強度規格値	●	—	
④圧着品質基準書	圧着状態各種基準	●	—	
⑤手動圧着工具取り扱い説明書	クリンプハイト 引張り強度規格値 その他点検項目	—	●	手動圧着工具購入時に同梱されております。
⑥ハーネス手順書 ATAD-H0965-00	ハーネス手順	●	●	弊社営業担当にご要求ください。

■**工具**

圧着加工する場合は、弊社指定の工具をご使用ください。

\*弊社指定工具以外の圧着加工品につきましては品質保証致しかねます。

\*圧着機・アプリケーションは取扱説明書を用意しています。作業を行う前には必ず取扱説明書を熟読の上、作業を実施ください。

■**適用電線**

使用される電線が適用範囲内であることをご確認ください。

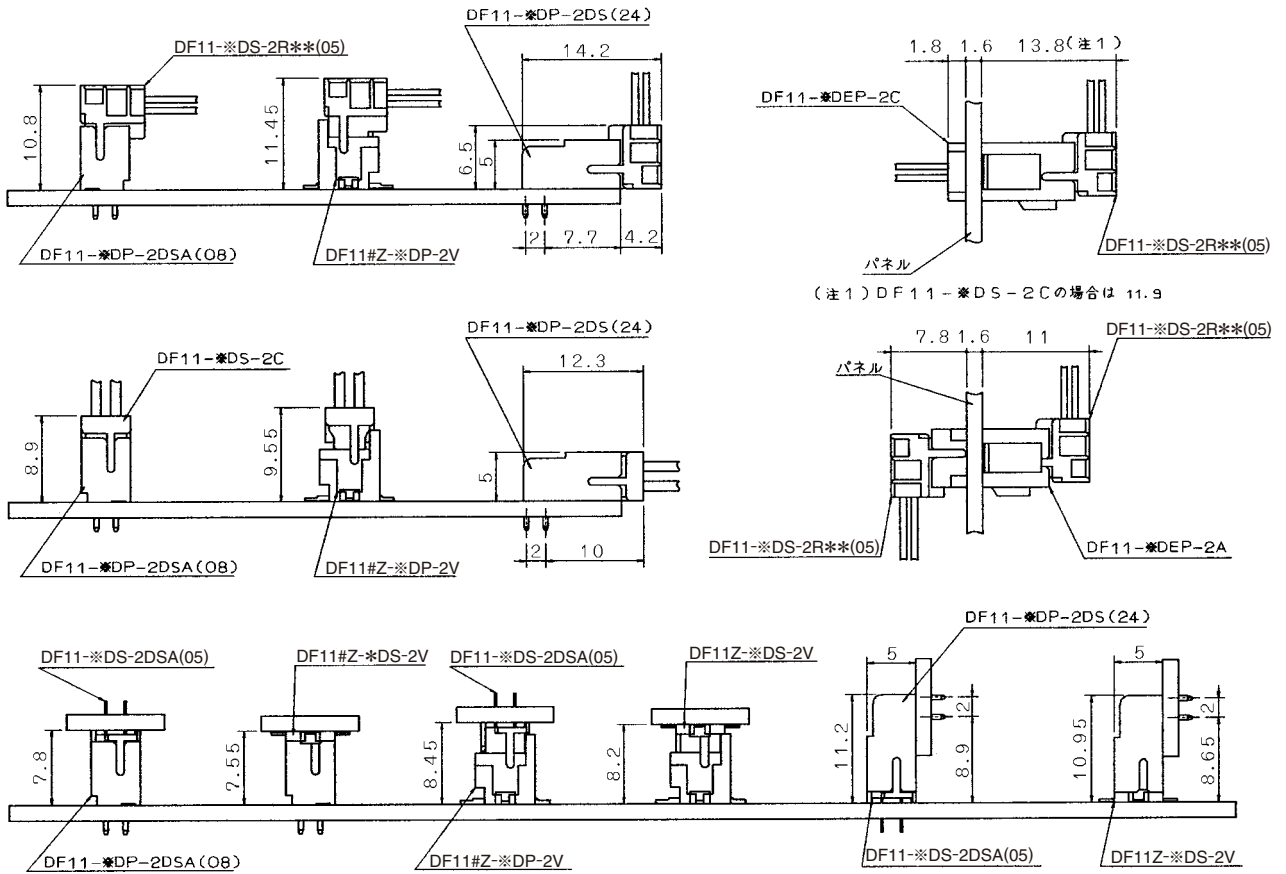
推奨以外の電線のご使用をお考えの場合は、弊社営業担当へご相談ください。

【**注意事項**】

- ・圧着コネクタに適用できる電線は、原則、すずめっき軟銅撚り線となります。
- ・単線、ポリエステル糸等が介在する電線およびコート線の圧着は避けてください。
- ・電線2本を一緒に圧着することは避けてください。
- ・同じ電線を使用してもすずめっき端子、金めっき端子でクリンプハイト(注1)設定値が異なる場合があります。
- ・同じ計算断面積でも芯線構成の違いでクリンプハイト(注1)設定値が異なる場合があります。

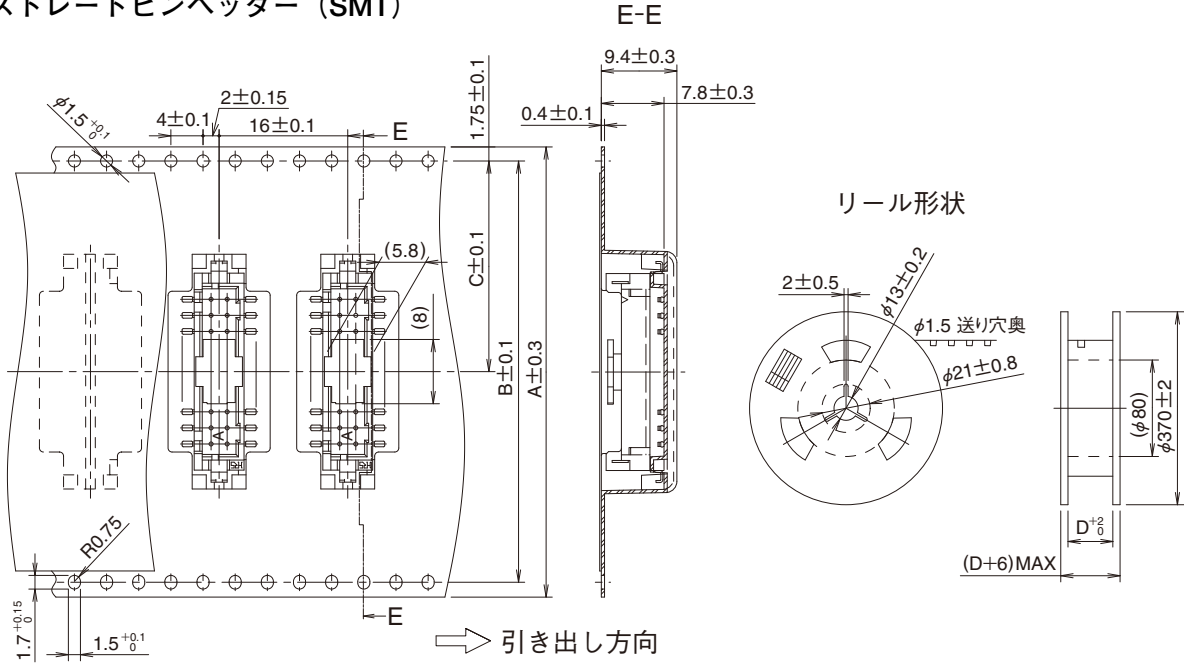
(注1)クリンプハイトは圧着品質を決める重要な項目です。弊社ではクリンプハイトの最適値を精度よく設定する為に電線ごとに圧着試験を行い、最適値を設定しております。

◆アプリケーション図



◆エンボステープキャリア寸法図(JIS-C-0806準拠)

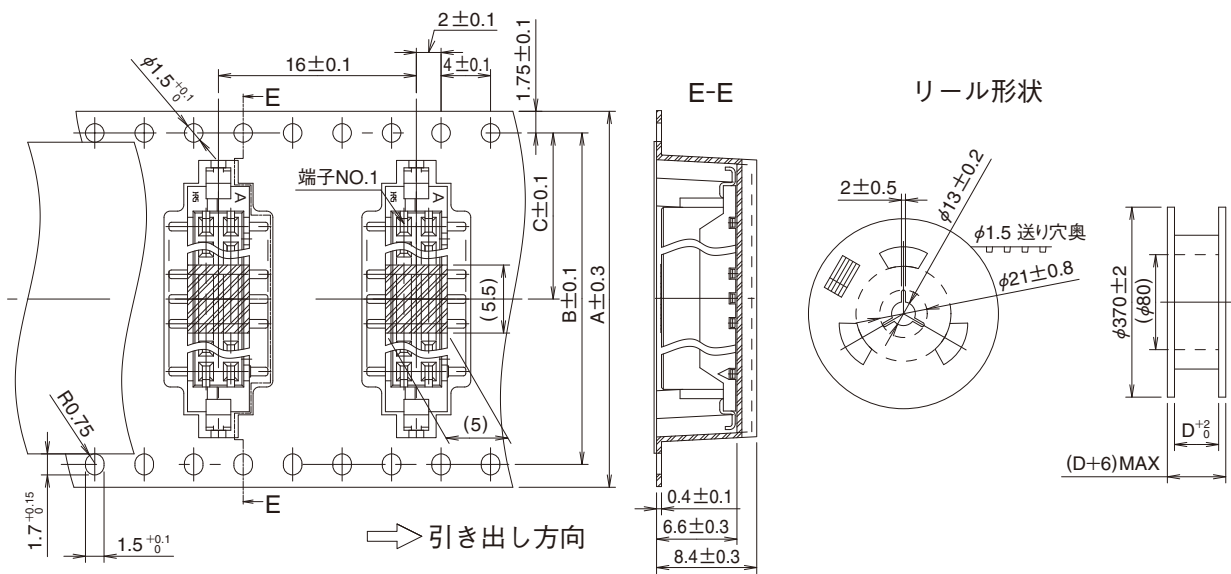
●ストレートピンヘッダー (SMT)



単位 : mm

製品種別	寸法	極数	A	B	C	D
DF11CZ-**-**DP-2V(27) DF11C-**-**DP-2V(57)		4~8	24.0	—	11.5	24.4
		10~12	32.0	28.4	14.2	32.4
		14~22	44.0	40.4	20.2	44.4
		24~32	56.0	52.4	26.2	56.4
		40	72.0	68.4	34.2	72.4

●レセプタクル(SMT)



単位 : mm

製品種別	寸法	極数	A	B	C	D
DF11CZ-**-**DS-2V		4~8	24.0	—	11.5	24.4
		10~12	32.0	28.4	14.2	32.4
		14~18	44.0	40.4	20.2	44.4
		20	56.0	52.4	26.2	56.4
		22	44.0	40.4	20.2	44.4
		24~32	56.0	52.4	26.2	56.4
		40	72.0	68.4	34.2	72.4

◆使用上のご注意

<p>1.推奨温度プロファイル (SMT)</p>	<div style="text-align: center;"> </div> <p>(注1) 同条件にて2回まで可。ただし、1回目と2回目の間は常温になっていること。                  (注2) 温度はコネクタリード部の基板表面温度を表わします。                  (注3) 本条件は、エンボス梱包品 (防湿梱包品) に適用されます。(開封後168時間以内)</p> <div style="text-align: center;"> </div> <p>(注4) 本条件は、防湿梱包されていないエンボス梱包及び、防湿梱包から開封後168時間経過したエンボス梱包品に適用されます。</p>
<p>2.推奨手はんだ条件 (SMT)</p>	<p>はんだごて温度：290±10℃、はんだ時間：2秒以内</p>
<p>3.推奨スクリーン厚さ (SMT)</p>	<p>0.15~0.2mm</p>
<p>4.基板の反り (SMT)</p>	<p>コネクタ両端部を基準とし、コネクタ中央部にてMax0.03mm</p>
<p>5.推奨はんだ付け条件 (DIP)</p>	<p>■自動はんだ装置によるフロー条件：はんだ温度 250±5℃、はんだ時間 10秒以内                  ■手はんだ条件：はんだごて温度 290±10℃、はんだ時間 2秒以内</p>
<p>6.洗浄条件</p>	<p>「基板対電線コネクタ使用の手引き」をご参照ください。</p>
<p>7.結線条件</p>	<p>「基板対電線コネクタ使用の手引き」をご参照ください。</p>
<p>8.注意事項</p>	<p>■圧着ソケットへ圧着端子を挿入する際は、性能信頼性を維持する為、斜めに挿入しないでください。                  ■ハーネス時に於ける取り扱い上の注意事項は別途、『DF11シリーズハーネス手順書(ATAD-H0965-00)』、『DF11#-****SC**(%%)圧着品質基準書(ATAD-H0773-00)』、『DF11-EP****PC**(%%)圧着品質基準書(ATAD-H0935-00)』および『圧着条件票』をご参照ください。                  ■基板実装されていない状態での挿抜は、破損、端子の変形等の原因となりますので、ご注意ください。                  ■電線を持つての抜去は、破損の原因となりますので、ご注意ください。                  ■手はんだの際は、コネクタのフラックス上がりの原因となるフラックスの塗布は行わないでください。                  ■本製品は製造ロットにより、成形品の色相に多少の違いを生じる場合がありますが、製品性能には影響ありません。</p>
<p>9.取扱い事項</p>	<p>本製品を取り扱う際は下記の資料を参照願います。                  ■圧着品質基準書 (ATAD-H0773-00、ATAD-0935-00)                  ■ハーネス手順書 (ATAD-H0965-00)                  ■基板対電線コネクタ使用の手引き</p>

Feb. 1. 2020 Copyright 2020 HIROSE ELECTRIC CO., LTD. All Rights Reserved.