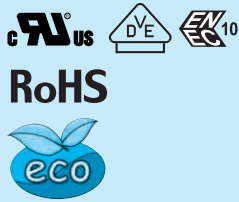


FTA series (40,50,60A)

FTA -50 -683 - □

① ② ③ ④



- ① シリーズ名
- ② 定格電流
- ③ 接地コンデンサコード：詳細は表 1.1 参照

表 1.1 接地コンデンサコード

コード	漏洩電流 入力 250/500V 60Hz (335のみ 250/400V 60Hz)	コンデンサ容量 (公称値)
223	1.0mA/ 2.0 mA max	22,000pF
683	2.5mA/ 5.0 mA max	68,000pF
104	3.5mA/ 7.0 mA max	100,000pF
335	160mA/ 250 mA max	3.3 μ F

※接地コンデンサコードが異なると減衰特性は異なります。

- ④ オプション
 H: 高透磁率チョークコイル品 (超低域高減衰)
 「335」は適用しません。
 U: ノーマルモード減衰量向上 (定格電圧 250V)
 G: 接地コンデンサ切り離しスイッチ内蔵タイプ
 「335」のみ適用します。
 ※漏洩電流 スイッチ ON 時 (「I」へ切替時)
 160mA / 250mA max、スイッチ OFF 時 (「O」
 へ切替時) 10 μ A / 16 μ A max となります。

FTA シリーズの特長

ブックタイプ (設置面積省スペース)

- 150kHz - 1 MHz 汎用の高減衰 (1 段フィルタ)
- 漏洩電流選択可能、欧州電源 (中性点接地) 向け超高減衰タイプ -335、接地コンデンサ切り離しスイッチ内蔵タイプ -G を用意

仕様

項番	項目	FTA-40-683	FTA-50-683	FTA-60-683
1	定格電圧 [V]	三相 500 (使用最大: 528) ※1 ※2		
2	定格電流 [A]	40	50	60
3	試験電圧 (端子 - 取付板間)	AC2,500V (カットオフ電流 = 100mA), 1 分間, 常温 常湿 ※3		
4	絶縁抵抗 (端子 - 取付板間)	DC500V 100MΩ min 常温 常湿 ※4		
5	漏洩電流 250/500V 60Hz	2.5mA / 5.0mA max		
6	直流抵抗	8.5mΩ max	6mΩ max	4.5mΩ max
7	安全規格認定温度	- 25 ~ + 85°C (ディレーティング特性参照)		
8	使用温度	- 40 ~ + 85°C (ディレーティング特性参照)		
9	使用湿度	20 ~ 95% RH (結露なし)		
10	保存温・湿度	- 40 ~ + 85°C, 20 ~ 95% RH (結露なし)		
11	振動	10 ~ 55Hz, 19.6m/s ² (2G), 周期 3 分 X, Y, Z 方向各 1 時間		
12	衝撃	196.1m/s ² (20G) 11ms X, Y, Z 方向 各 1 回		
13	安全規格	UL1283, CSA C22.2 No.8 (C-UL), DIN EN60939 VDE0565 Teil 3-1, ENEC		
14	外形寸法 (突起物含まず)	65X84X153mm (WXHXD) (オプション: - G は外形図参照)		
15	質量	1.2kg max		
16	標準価格 (税抜) [円]	14,700	15,000	20,000

※1 接地コンデンサコード「335」のみ、三相、Δ 結線: 400V (使用最大 440V)、Y 結線: 500V (使用最大 528V) となります。

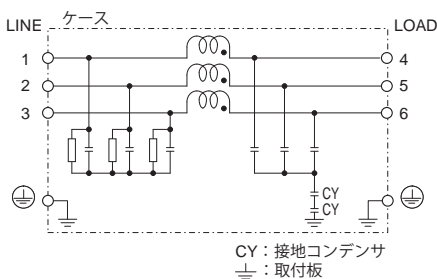
※2 「FTA- □□ - □□□ - U」のみ、三相、250V (使用最大 275V) となります。

※3 接地コンデンサコード「335」のみ、DC2,800V (カットオフ電流 10mA), 1 分間, 常温, 常湿となります。

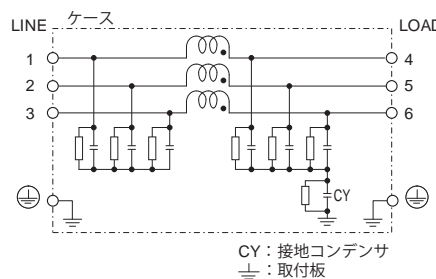
※4 接地コンデンサコード「335」のみ、絶縁抵抗仕様は削除となります。

回路構成

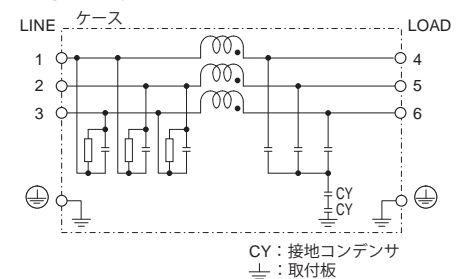
(1) 接地コンデンサコード: 223, 683, 104



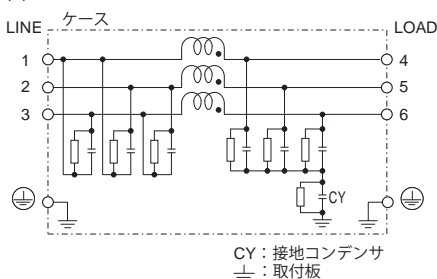
(2) 接地コンデンサコード: 335



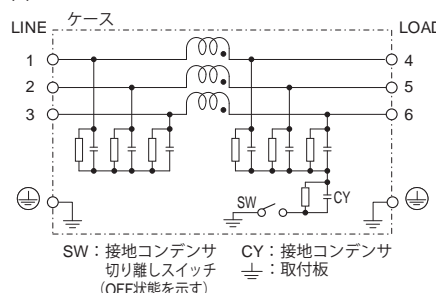
(3) 接地コンデンサコード: 223, 683, 104
オプション: U



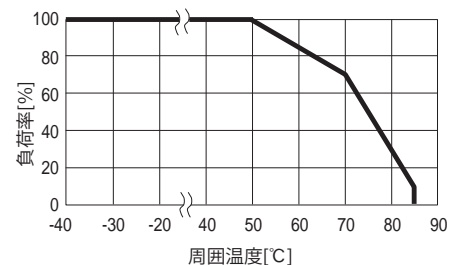
(4) FTA- □□ -335-U



(5) FTA- □□ -335-G

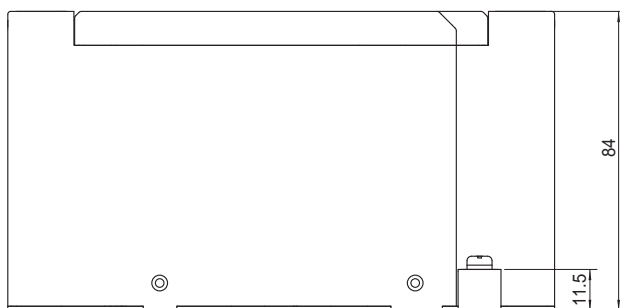
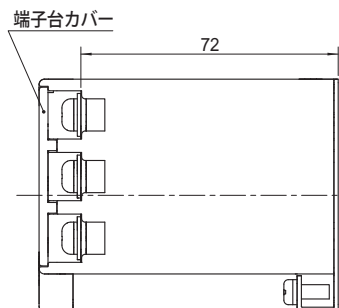
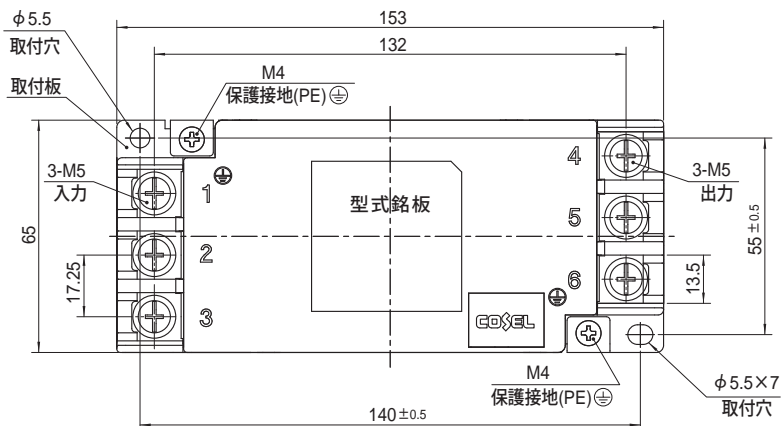


ディレーティング特性



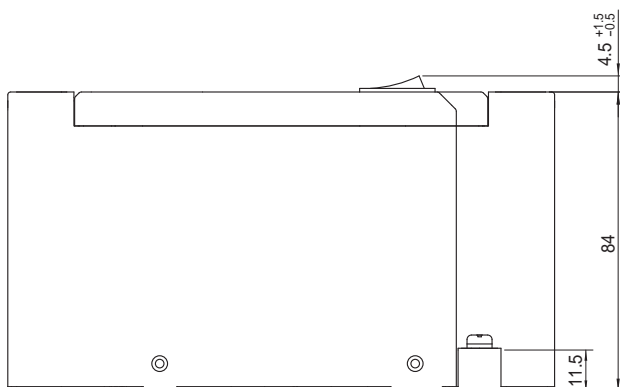
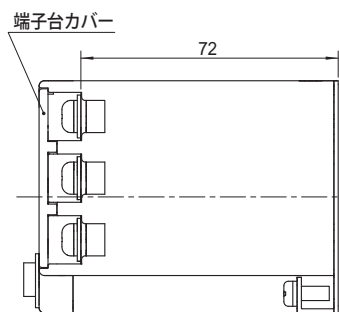
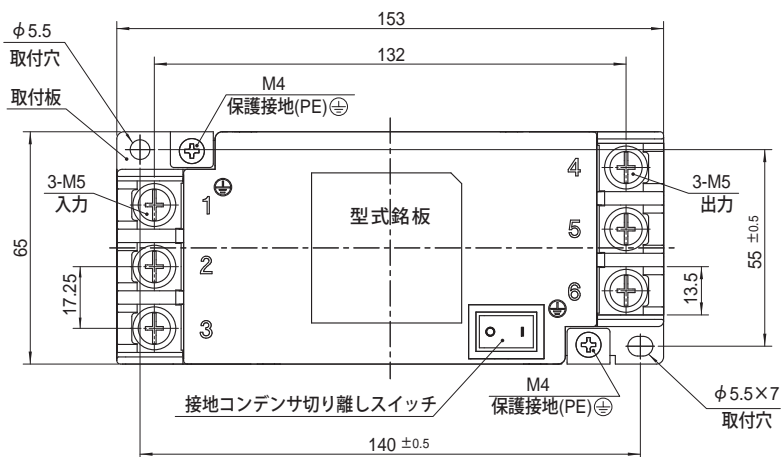
外形図

標準タイプ



- ※ 公差：±1
- ※ 質量：1.2kg max
- ※ 取付板材質：鉄(表面処理：ニッケルメッキ) t=1.2
- ※ ケース材質：PBT
- ※ 単位 mm
- ※ 端子台締め付けトルク M5：3.0N・m(30.7kgf・cm)max
- ※ PE端子締め付けトルク M4：1.6N・m(16.9kgf・cm)max
- ※ 逆さ取付け(天井面への取付)はできません

接地コンデンサ切り離しスイッチ内蔵タイプ



- ※ 公差：±1
- ※ 質量：1.2kg max
- ※ 取付板材質：鉄(表面処理：ニッケルメッキ) t=1.2
- ※ ケース材質：PBT
- ※ 単位 mm
- ※ 端子台締め付けトルク M5：3.0N・m(30.7kgf・cm)max
- ※ PE端子締め付けトルク M4：1.6N・m(16.9kgf・cm)max
- ※ 逆さ取付け(天井面への取付)はできません
- ※ スイッチはOFFの状態出荷されています
- ※ スイッチ ON：「|」, OFF：「○」
- ※ ⚠️ 大きな漏れ電流が流れる場合がありますので最初にアース接続してください