

ACE series



RoHS

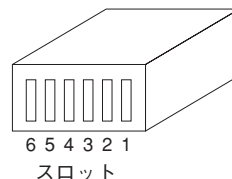


推奨ノイズフィルタ
 ACE300F NAC-06-472
 ACE450F NAC-10-472
 ACE650F NAC-20-472
 ACE900F NAC-20-472



外部パルス電圧ノイズ：NAPシリーズ
 低漏洩電流：NAMシリーズ
 ※複数機器への接続を想定して提案しています。

- ① 略シリーズ名
 - ② 略最大電力
 - ③ : ACE300F
 - ④ : ACE450F
 - ⑤ : ACE650F
 - ⑥ : ACE900F
 - ③ スロット6
 - ④ スロット5
 - ⑤ スロット4
 - ⑥ スロット3
 - ⑦ スロット2
 - ⑧ スロット1
 - ⑨ 並列コード
 - ⑩ オプション (直列コード) ※8
- ※8 詳細は取扱説明項5.1「オプション説明」をご参照ください。
 UL60601-1, EN60601-1取得。詳細は取扱説明項7, 「医用電気機器対応」をご参照ください。



※機種によってスロット数は異なります。
 ※スロット不要の場合は「0」をご指定ください。

※ ACE300Fの容量アップ版もありますので、お問い合わせください (外形：103×63.5×302.5mm)。

仕様

項目	ACE300F	ACE450F	ACE650F	ACE900F
電圧 [V]	AC85~264 1φ / DC120~350 (オプション：-U AC70 or DC100~ 詳細は取扱説明項5「オプション」をご参照ください)			
周波数 [Hz]	47~63			
電流 [A]	AC100V ※1	3.7typ	5.7typ	8.0typ
	AC200V ※1	2.0typ	3.1typ	4.2typ
力率	AC100V ※1	0.99typ		
	AC200V ※1	0.95typ		
突入電流 [A]	AC100V ※2	15/30typ ※7		15/50typ ※7
	AC200V ※2	30/30typ ※7		30/50typ ※7
効率 [%]	AC100V ※1	74typ	75typ	77typ
	AC200V ※1	78typ	78typ	80typ
漏洩電流 [mA]	AC100V ※3	0.5max		
	AC230V ※3	0.95max		
出力	スロット数	4	5	6
	総合定格出力電力 [W]	AC90-150V ※4 250	400	600
		AC170-264V ※4 300	450	650
	起動時間 [ms]	500max (ACIN100V、Io=100%)		
保持時間 [ms]	20typ (ACIN100V、Io=100%)			
付属機能	補助出力 (AUX)	12V0.1A (出力モジュールのリモートコントロール用) (オプション：-J 5V0.1A)		
	アラーム (PR)	ファン停止アラーム、入力電圧検知アラーム		
絶縁耐圧	入力-出力、RC、AUX	AC3.000V 1分間 カットオフ電流=10mA, DC500V 50MΩ min (常温)		
	入力-FG	AC2.000V 1分間 カットオフ電流=10mA, DC500V 50MΩ min (常温)		
	出力、RC、AUX (PR) -FG ※5	AC 500V 1分間 カットオフ電流=100mA, DC500V 50MΩ min (常温)		
環境	使用温・湿度 ※4	-20~+70℃, 20~90%RH (結露なし)		
	保存温・湿度	-20~+75℃, 20~90%RH (結露なし)		
	振動	19.6m/s ² (2G) 10~55Hz 周期3分 X, Y, Z各方向1時間		
	衝撃	196.1m/s ² (20G) 11ms X, Y, Z各方向1回		
適応規格	安全規格	UL60950-1, C-UL (CSA60950-1), EN60950-1, EN50178取得, 電安法準拠 (DC入力時は除く) UL60601-1, EN60601-1取得 (DC入力時は除く) (取扱説明項7参照)		
	雑音端子電圧	FCC-B, VCCI-B, CISPR22-B, EN55022-B 準拠		
	入力高調波電流	IEC61000-3-2 準拠 ※9		
構造	外形寸法 [mm]	※6 103×63.5×254 (W×H×D)	127×63.5×254 (W×H×D)	127×63.5×279 (W×H×D)
	質量 [kg]	1.7max	2.2max	2.4max
	冷却方法	強制空冷 (ファン内蔵)		
標準価格 (税抜) [円]	19,000 (出力モジュールの価格は含まず)	23,000 (出力モジュールの価格は含まず)	27,000 (出力モジュールの価格は含まず)	33,000 (出力モジュールの価格は含まず)

※1 マルチスロット電源の場合、出力モジュールの構成・負荷率によって値は変わります。本仕様は出力モジュールの5V(code:C)、12V(code:E)、24V(code:H)を任意の構成にて、各モデルで所定の条件における総合定格出力電力を出した値です。
 ※2 再投入間隔3秒以上 (定格出力時)。
 ※3 60Hz、IEC60950と電安法の測定方法に従った定格出力時の値です。
 ※4 詳細は取扱説明項4.2「ディレーティング」をご参照ください。
 ※5 出力間、RC、AUXはそれぞれ絶縁されています。
 ※6 端子台・ねじ・その他の突起物は含まれません。
 ※7 一次突入電流値/二次突入電流値。
 ※8 オプション指定時の安全規格についてはお問い合わせください。
 ※9 クラスCについてはお問い合わせください。
 ※ バルス負荷の場合、電源から音が出る場合があります。

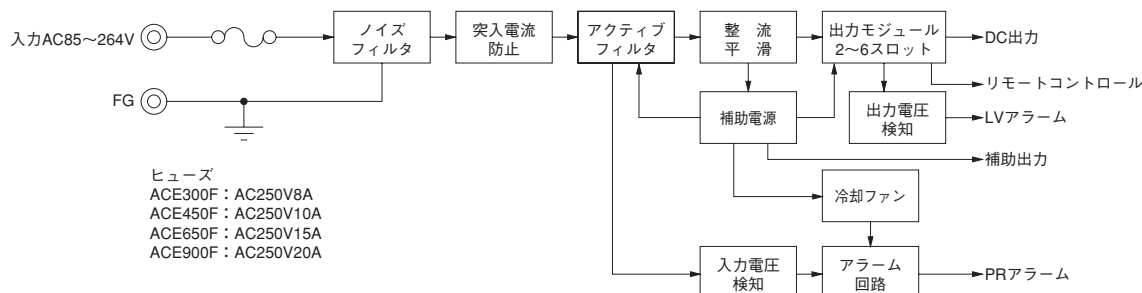
出力モジュール仕様

項目	モジュールコード	150W相当シングル出力								50W相当シングル出力						75W±2出力								
		A	B	C	D	E	F	G	H	J	K	L	M	N	P	R	Y ^{※7}	W ^{※7}	Z ^{※7}	9 ^{※7}				
使用スロット数		1	1	1	1	1	1	1	1	1	1	1	1	1	1	1	1	1	1	1				
定格電圧(V)		+2	+3.3	+5	+7.5	+12	+15	+18	+24	+34	+48	+3.3	+5	+12	+15	+24	±5	±12	±15	±24				
最低電流(A)		0	0	0	0	0	0	0	0	0	0	0	0	0	0	0	0	0	0	0				
定格電流1(A)		26	26	26	18	13	10	8.5	6.5	4.5	3.2	10	10	5	4	2.5	3	3.2	2.5	1.6				
定格電流2(A)		—	—	—	—	—	—	—	—	—	—	—	—	—	—	—	7	4.2	3.5	2.5				
ピーク電流(A)	※1	—	—	—	—	14	12	10	8	5.5	4	—	—	—	—	—	5	4	—	—				
静的入力変動(mV)max		20	20	20	36	48	60	72	96	120	192	20	20	48	60	96	20	48	60	60				
静的負荷変動1(mV)max	※5	40	40	40	100	100	120	120	150	180	300	40	40	100	120	150	250	600	600	600				
静的負荷変動2(mV)max	※6	—	—	—	—	—	—	—	—	—	—	—	—	—	—	—	500	750	750	750				
リップル	0~+50°C	80	80	80	120	120	120	120	120	120	150	80	80	120	120	120	80	120	120	120				
[mVp-p]max	-20~0°C	140	140	140	160	160	160	160	160	160	300	140	140	160	160	160	140	160	160	160				
リップルノイズ	0~+50°C	120	120	120	150	150	150	150	150	150	350	120	120	150	150	150	120	150	150	150				
[mVp-p]max	-20~0°C	160	160	160	180	180	180	180	180	180	400	160	160	180	180	180	160	180	180	180				
周囲温度変動(mV)max	0~+50°C	50	50	50	90	120	150	180	240	300	480	50	50	120	150	240	50	120	150	150				
経時ドリフト(mV)max	※3	20	20	20	36	48	60	72	96	120	192	20	20	48	60	96	20	48	60	60				
出力電圧設定値(V)		2.00~2.20	3.25~3.45	4.99~5.30	7.20~7.80	11.5~12.5	14.4~15.6	17.3~18.7	23.0~25.0	33.0~35.0	46.0~50.0	3.25~3.45	4.99~5.30	11.5~12.5	14.4~15.6	23.0~25.0	4.99~5.30	11.5~12.5	14.4~15.6	23.0~25.0				
出力電圧可変範囲(V)	※4	1.60~2.60	2.60~3.60	4.00~5.50	6.00~8.20	9.00~13.2	13.2~16.5	16.5~19.2	19.2~26.4	27.2~37.4	38.4~52.8	2.60~3.60	4.00~5.50	9.00~13.2	13.2~16.5	19.2~26.4	4.99~6.00	9.60~13.2	13.2~16.5	19.2~26.4				
過電流保護(A)		定格電流の105% min、ピーク電流のあるものはピーク電流の101% minで動作 自動復帰																						
過電圧保護(V)		3.00~4.80	4.00~5.25	定格電圧の115~140%で動作												4.00~5.25	定格電圧の115~140%で動作				6.90~8.40	13.8~16.8	17.25~21.0	27.6~33.6
付属機能		リモートセンシング、リモートコントロール、出力アラーム (LV)										リモートコントロール、出力アラーム (LV)												
標準価格(税抜)(円)		6,800										4,300						4,900						

項目	モジュールコード	300W相当シングル出力										100W絶縁型2出力						150W±2出力		★			
		2A	2B	2C	2D	2E	2F	2G	2H	2J	2K	S ^{※8}	T ^{※8}	U ^{※8}	Q ^{※7}	V ^{※7}	I						
使用スロット数		2	2	2	2	2	2	2	2	2	2	1	1	1	1	1	1	1	1	1			
定格電圧(V)		+2	+3.3	+5	+7.5	+12	+15	+18	+24	+34	+48	V1:+5 V2:+5	V1:+5 V2:+12	V1:+5 V2:+24	±12	±15	±12	±15	±12	±15			
最低電流(A)		0	0	0	0	0	0	0	0	0	0	0	0	0	0	0	0	0	0	0			
定格電流1(A)		60	60	60	40	25	20	17	14	10	7	10	5	10	4.2	10	2.1	6.4	5.5	—			
定格電流2(A)		—	—	—	—	—	—	—	—	—	—	—	—	—	—	—	8	7	—	—			
ピーク電流(A)	※1	—	—	—	—	34	27	23	20	14	10	—	—	—	—	—	10	8	—	—			
静的入力変動(mV)max		20	20	20	36	48	60	72	96	120	192	20	20	20	48	20	96	48	60	60			
静的負荷変動1(mV)max	※5	40	40	40	100	100	120	120	150	180	300	40	40	40	100	40	150	600	600	600			
静的負荷変動2(mV)max	※6	—	—	—	—	—	—	—	—	—	—	—	—	—	—	—	750	750	—	—			
リップル	0~+50°C	80	80	80	120	120	120	120	120	120	150	80	80	80	120	80	120	140	140	140			
[mVp-p]max	-20~0°C	140	140	140	160	160	160	160	160	160	300	140	140	140	160	140	160	200	200	200			
リップルノイズ	0~+50°C	120	120	120	150	150	150	150	150	150	350	120	120	120	150	120	150	230	230	230			
[mVp-p]max	-20~0°C	160	160	160	180	180	180	180	180	180	400	160	160	160	180	160	180	350	350	350			
周囲温度変動(mV)max	0~+50°C	50	50	50	90	120	150	180	240	300	480	50	50	50	120	50	240	120	150	150			
経時ドリフト(mV)max	※3	20	20	20	36	48	60	72	96	120	192	20	20	20	48	20	96	48	60	60			
出力電圧設定値(V)		2.00~2.20	3.25~3.45	4.99~5.30	7.20~7.80	11.5~12.5	14.4~15.6	17.3~18.7	23.0~25.0	33.0~35.0	46.0~50.0	4.99~5.30	4.99~5.30	4.99~5.30	11.5~12.5	4.99~5.30	23.0~25.0	11.5~12.5	14.4~15.6	14.4~15.6			
出力電圧可変範囲(V)		1.60~2.60	2.60~3.60	4.00~5.50	6.00~8.20	9.00~13.2	13.2~16.5	16.5~19.2	19.2~26.4	27.2~37.4	38.4~52.8	4.99~5.50	3.00~5.50	4.99~5.50	7.50~13.2	4.99~5.50	15.0~26.4	9.60~13.2	13.2~16.5	13.2~16.5			
過電流保護(A)		定格電流の105% min、ピーク電流のあるものはピーク電流の101% minで動作 自動復帰																					
過電圧保護(V)		3.00~4.80	4.00~5.25	定格電圧の115~140%で動作												—	—	—	—	—	—	—	—
付属機能		リモートセンシング、リモートコントロール、出力アラーム (LV)										リモートコントロール						W,Zに同じ		—			
標準価格(税抜)(円)		10,200										6,800						—		2,000			

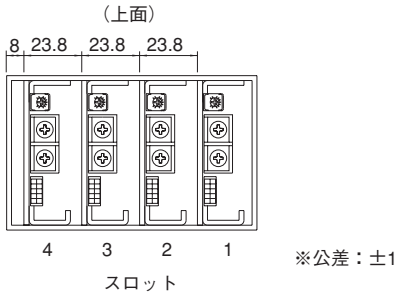
- ※1 ピーク負荷は10秒以下・デューティ35%以下・平均電流は定格電流(モジュールW、Z、9、Q、Vは定格電流2)以下でご使用ください。
- ※2 出力端子から150mm以内に22μFのコンデンサをつけた測定板での値です(20MHzオシロスコープまたはリップルノイズメータ(計測技研:RM101相当品)による)。
- ※3 経時ドリフトは周囲温度25°C、定格入出力にて入力電圧印加後30分~8時間の変化です。
- ※4 モジュールAの出力電圧を2.0V未満の設定で使用する場合、最低電流(2.6A)が必要です。
- ※5 0~定格電流1までの値です。非測定側の電流は固定です。
- ※6 0~定格電流2までの値です。非測定側の電流は固定です。
- ※7 土出力電力の合計は定格出力電力(Y:50W、W:76.8W、Z:75W、9:76.8W、Q:153.6W、V:165W)以下でご使用ください。
- ※8 モジュールS,T,UにおいてV1の負荷が0Aのとき、V2の定格は定格電流の50%までとり出すことができます(詳細は取扱説明項4.2「ディレーティング」をご参照ください)。
- ※9 モジュールY~Z、9、Q、Vの各出力はグランド共通タイプ、モジュールS、T、Uの各出力は絶縁タイプです。
- ★ ACE300~650の各モデルにおいて、出力モジュールの代わりに入力端子を装着し、入出力端子を同一面にすることが可能です。
- ※ 医用電気機器規格(EN60601-1 UL2601-1)対応モジュールは、モジュールS、T、U以外のすべてのモジュールです。詳細は取扱説明項7「医用電気機器対応」を参照ください。

ブロック図

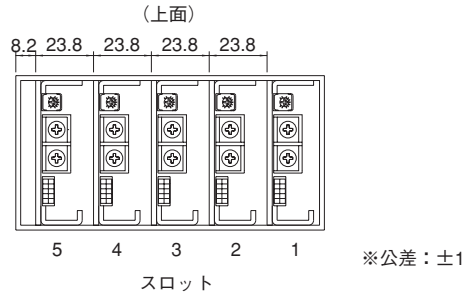


1. 出力部の外観図

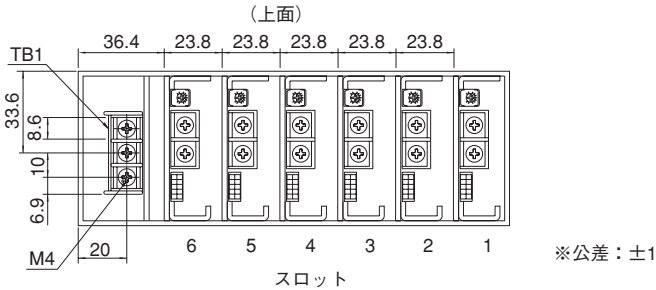
ACE300F 出力面の外観図



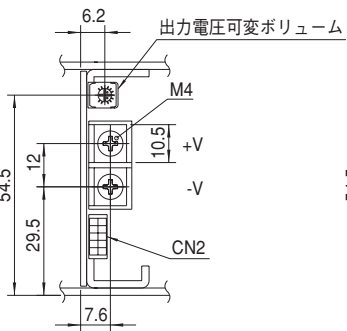
ACE450F/650F 出力面の外観図



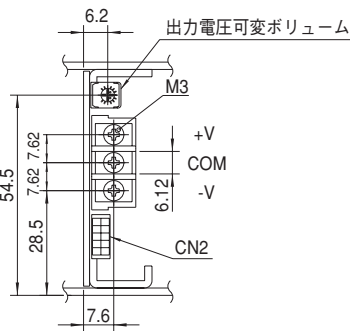
ACE900F 出力面の外観図



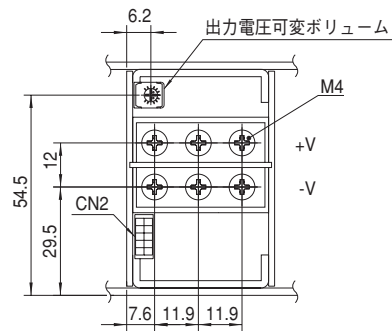
2. 出力モジュールの外観図とコネクタピンアサイン



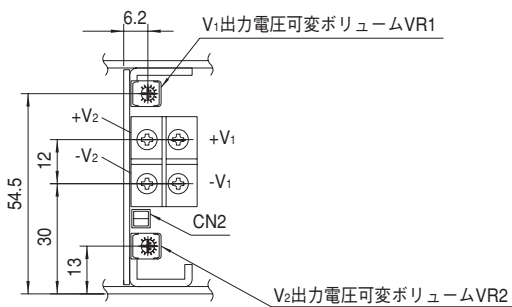
モジュールコード：A-K,L,M,N,P,R



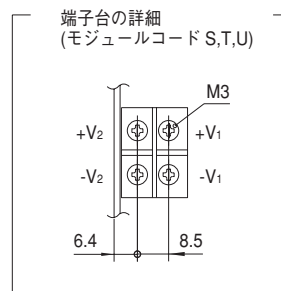
モジュールコード：Y,W,Z,9,Q,V



モジュールコード：2A-2K



モジュールコード：S,T,U



出力モジュールとコネクタピンアサイン

●モジュールS,T,U以外のCN2ピンアサイン

出力モジュールCN2の適合ハウジング(接触子)

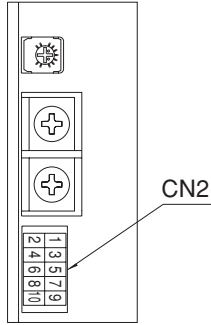
コネクタ	ハウジング	接触子	
CN2	S10B-PHDSS	PHDR-10VS	リール：SPHD-002T-P0.5
			バルク：BPHD-001T-P0.5 BPHD-002T-P0.5 ^{*1}

※1 手動工具なし

(メーカー：日本圧着端子)

※ 出力モジュール（適用モジュールコード：A~K,2A~2K）のCN2には、リモートセンシング未使用時の標準ハーネスが実装されています。

ACE



出力モジュールCN2のピン機能

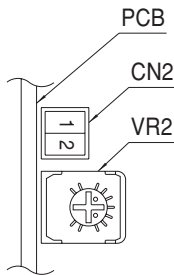
ピン番号	機 能	
	適用モジュール：A~K,2A~2K	適用モジュール：L,M,N,P,R,Y,W,Z,9,Q,V
1	RC+：リモート ON/OFF +	RC+：リモート ON/OFF +
2	RC-：リモート ON/OFF -	RC-：リモート ON/OFF -
3	N/C : N.C.	N/C : N.C.
4	N/C : N.C.	N/C : N.C.
5	LV+：LVアラーム出力	LV+：LVアラーム出力
6	LV-：LVアラームグランド	LV-：LVアラームグランド
7	+M：+自己センシング用端子 (電源外部接続不可)	N/C : N.C.
8	+S：+センシング	N/C : N.C.
9	-M：-自己センシング用端子 (電源外部接続不可)	N/C : N.C.
10	-S：-センシング	N/C : N.C.

●モジュールS,T,UのCN2ピンアサイン

出力モジュールCN2の適合ハウジング(接触子)

コネクタ	ハウジング	接触子	
CN2	S2B-PH-K-S	PHR-2	リール：SPH-002T-P0.5S
			バルク：BPH-002T-P0.5S

(メーカー：日本圧着端子)



出力モジュールCN2のピン機能

ピン番号	機 能
1	リモート ON/OFF +
2	リモート ON/OFF -