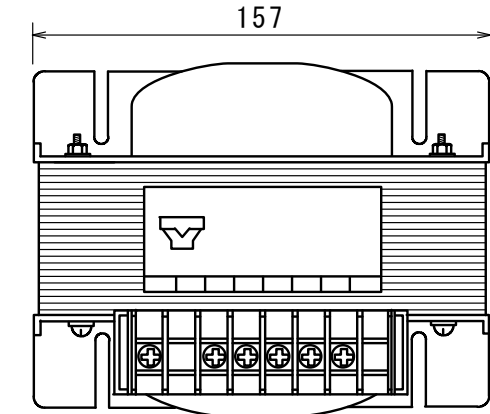
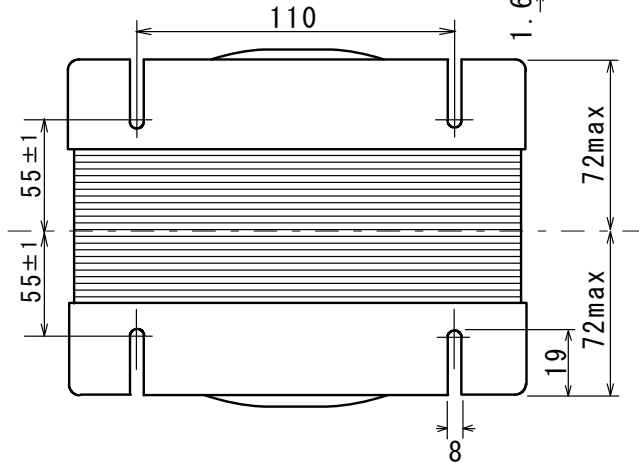
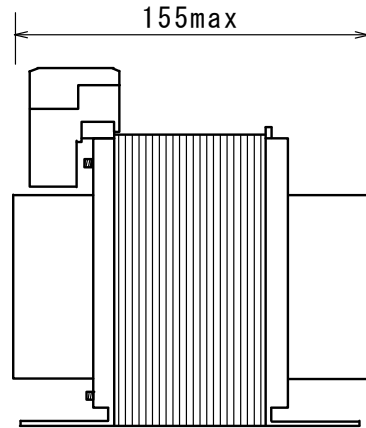
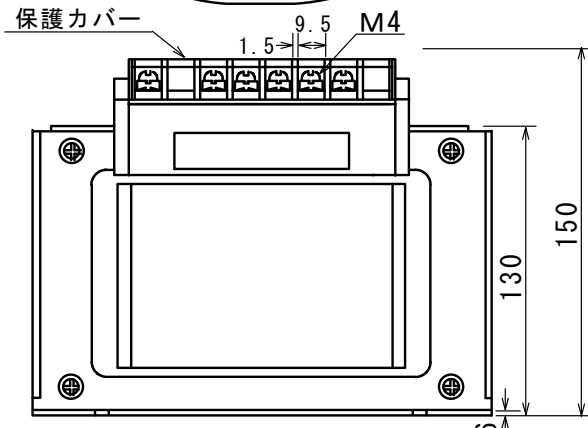
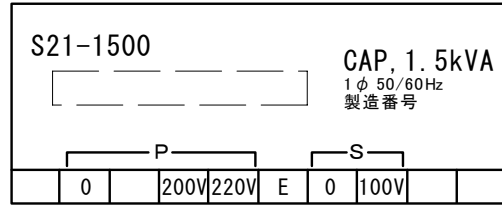


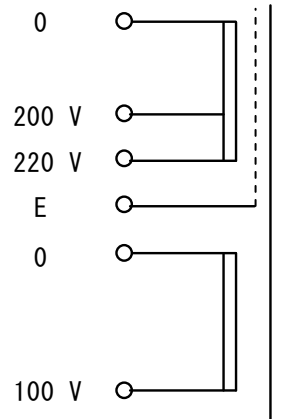
変圧器仕様書



ラベル表示



結線図



変圧器仕様 (電氣的性能)

相数	1相 複巻	容量	1.5 kVA	周波数	50 Hz/60 Hz
1次電圧	200/220 V				
2次電圧	100 V				
2次電流	15 A				

耐電圧	各巻線間, 巻線と鉄心間にAC50 Hz 1.5 kVを1分間加えて 異常無き事				
電圧変動率	5 %以下	電圧偏差	±5 %以内		
温度上昇	100 °C以下	絶縁種別	F種絶縁		
層間耐電圧	2倍 400 Hz 18秒間	絶縁抵抗	DC500 Vにて100 MΩ 以上		
適用規格	JIS C-5310/6436に依る	周囲条件	温度-10 °C~40 °C、湿度20 %~85 %		
化学物質含有	RoHS指令 対応品	質量	約13 kg		
その他	P-S間静電シールドE端子付				

記号	事由	年月日	単位	mm	公差	±2	品名	S21-1500				
			尺度		図法	3角法	品番	46011				
			記事	No.25235			図番	A46011				
				012 252	160		発行	2012/7/5				
				豊澄電源機器株式会社 TOYOZUMI DENGENKIKI CO.,LTD.			製図	Y.K	検図	Y.A	承認	Y.M