

変圧器仕様書

品名 S21-1000

構造

外形寸法 : 別添図面による
表示 : 別添図面による

電気的性能 定格

相数 1相 複巻
周波数 50 Hz / 60 Hz
1次電圧 200 / 220 V
2次電圧 100 V
2次電流 10 A
容量 1 kVA

絶縁抵抗 : 負荷前にてDC500 V絶縁抵抗計で測定し、各巻線間及び巻線と鉄心(金具)間の絶縁抵抗は 100 M 以上である事

耐電圧 : 各巻線間、巻線と鉄心間にAC50 Hz 1.5 kVを1分間加えて異常無き事

層間耐電圧 : 2倍 400 Hz 15秒間

電圧偏差 : 定格動作状態において各電圧と定格電圧との許容差は \pm 5 %以内でなければならない

温度上昇 : 定格動作状態で連続動作させ、温度が一定になった時の各巻線及び鉄心の温度上昇は 100 以下でなければならない

電圧変動率 : 2次無負荷電圧と定格動作状態で定格出力電圧を測定した結果 5 %以下とする

絶縁の種類 : F 種絶縁

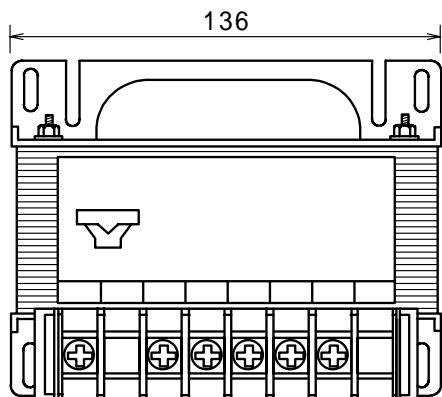
その他 : RoHs対応品(2005年10月製造分より)
P-S間静電シールドE端子付

適用規格 : (JIS C-6436に依る)

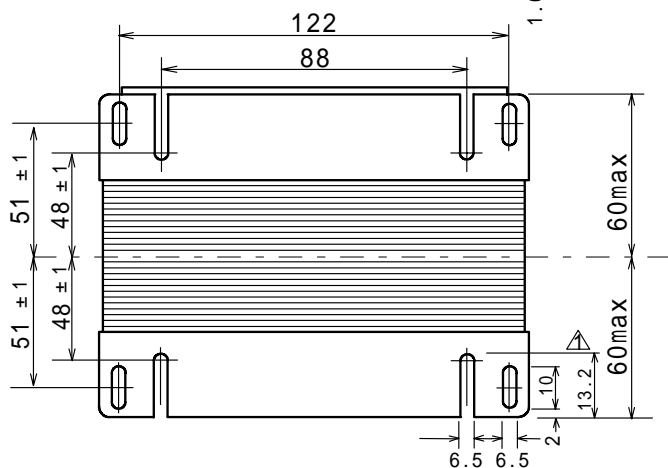
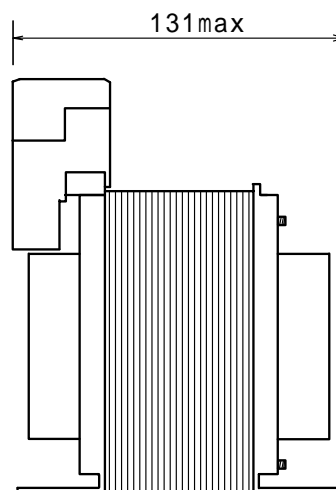
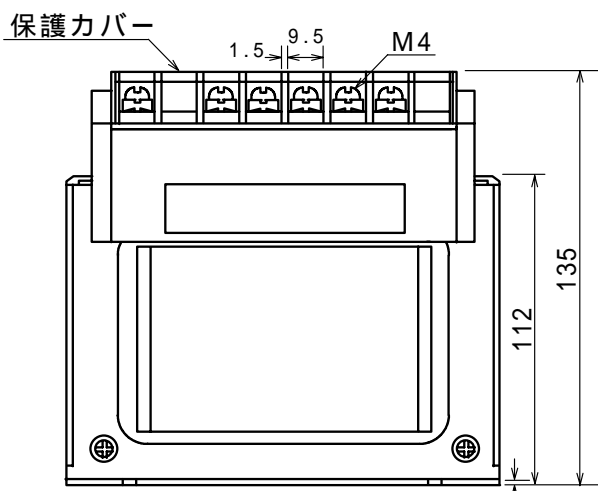
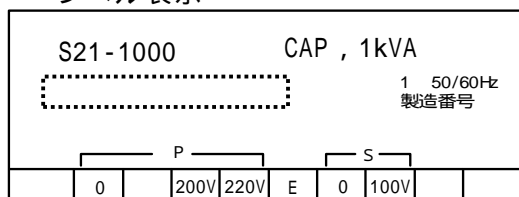
注: 定格動作状態とは1次巻線に定格入力電圧を加え、2次巻線の全てに無誘導負荷を接続して、定格出力電流を流した状態をいう

記号	旧図番	事由	年月日	記事
				No.2615 012 252 140
				品番
				32377
△	A32377	誤記訂正の為	2006/1/30	図番
図法	尺度	単位	公差	発行
第3角法				2001/5/23
				図番
				A32377-1 1/2
TOYOZUMI DENGENKIKI CO.,LTD.				製図
				検図
				承認
				Y.K
				Y.A
				S.Y

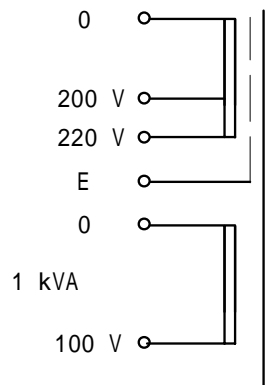
外形寸法図



ラベル表示



結線図



重量 約 8.5 kg

記号	旧図番	事由	年月日	記事
				No. 2615
				012 252 140
				品番
				32377
△	A32377	誤記訂正の為	2006/1/30	図番
図法	尺度	単位	公差	発行
第3角法		mm	± 2	2001/5/23
TOYOZUMI DENGENKIKI CO.,LTD.				製図
				検図
				承認
				Y.K
				Y.A
				S.Y