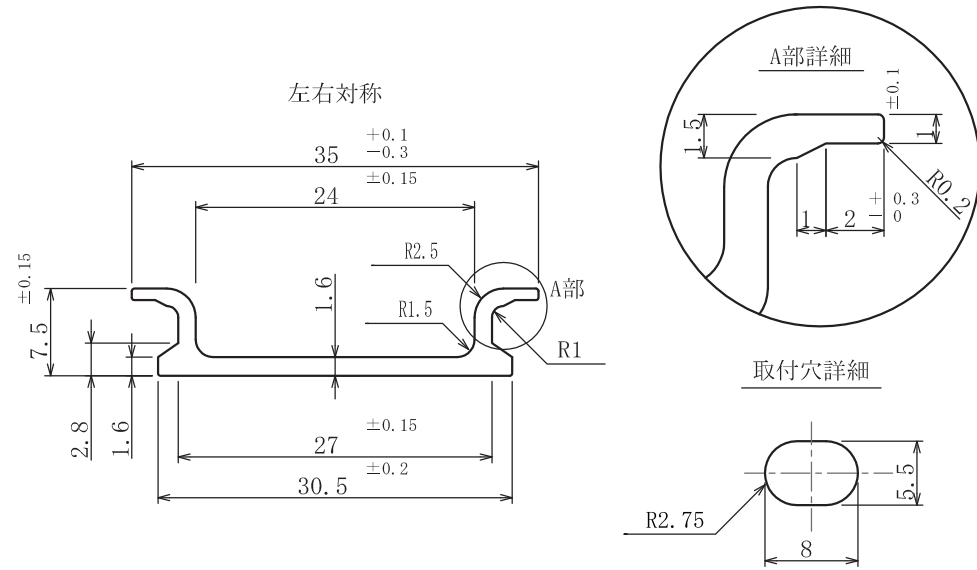


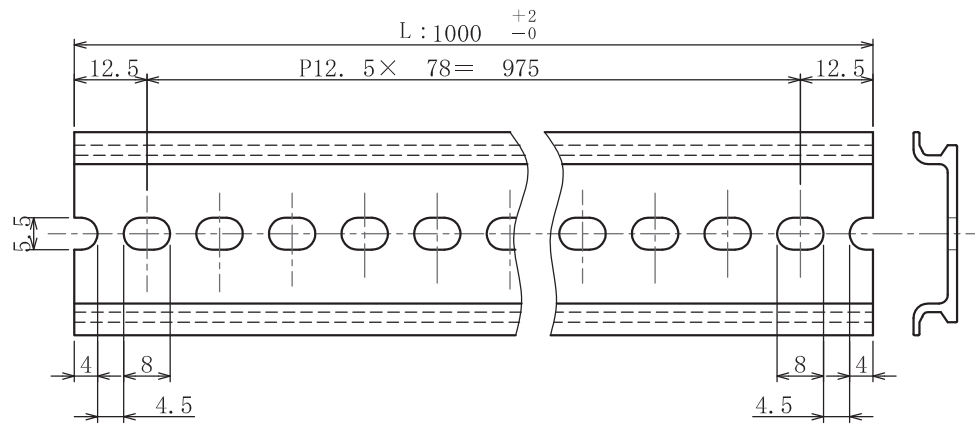
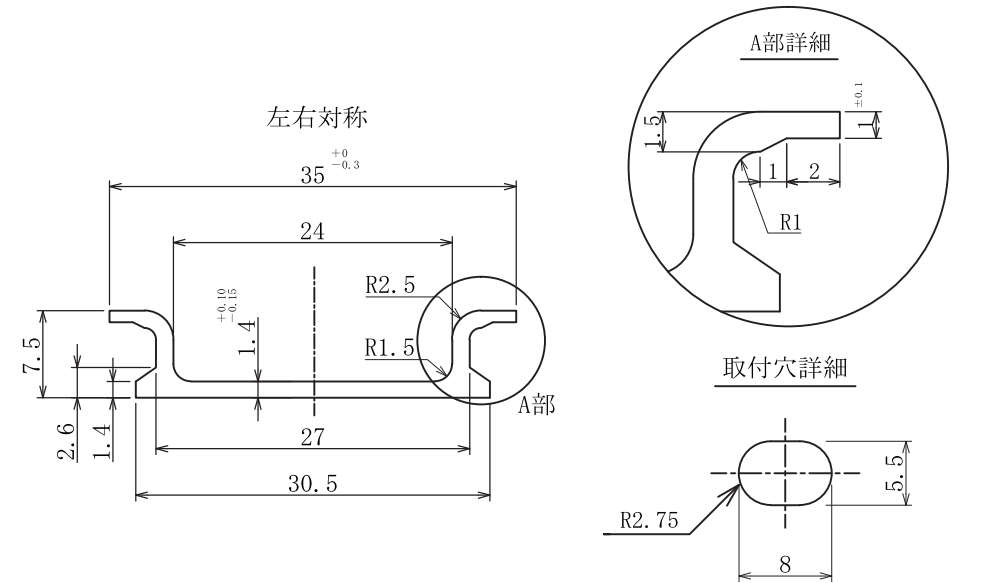
### DINR100-I 外形寸法

※DINR50-I は DINR100-I を L 長 500mm にカットした製品となります。

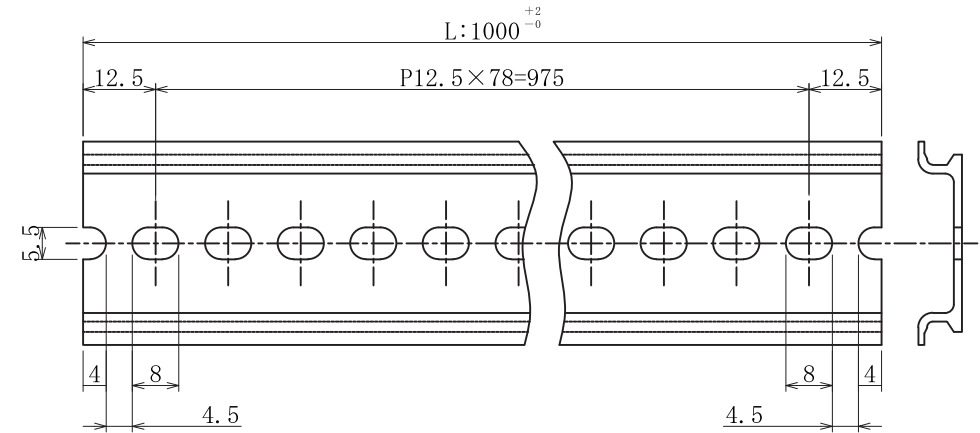


### DINR100-N-I 外形寸法

※DINR50-N-I は DINR100-N-I を L 長 500mm にカットした製品となります。



旧仕様



新仕様