

電源用クラスII SPD

VAL-SEC



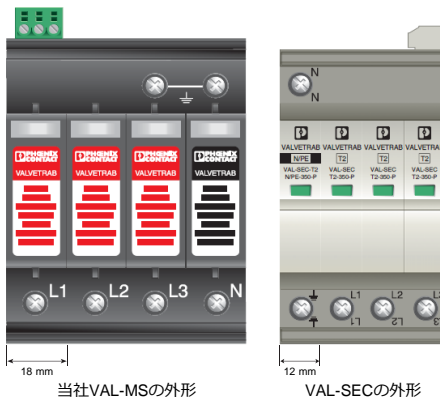
国土交通省 公共建築工事標準仕様書 適合

JIS C 5381-11 (IEC/EN 61643-11) 対応

認証:

特長

① スリムデザイン 幅約30%削減



一般的なハイスペック (I_n : 20kA, I_{max} : 40kA) のプラグ式電源用クラスII SPDのプラグあたりの幅18mmと比較して、VAL-SECは33%小さい12mm。このスペックでこのサイズは他にありません。

② 誤挿入防止プラグ式






メンテナンス性の高いプラグ式を採用。さらに誤挿入防止のため電圧帯が異なるプラグは取付けできない構造となっています。事故を未然に防ぎ、信頼性の高いソリューションを提供します。

共通仕様

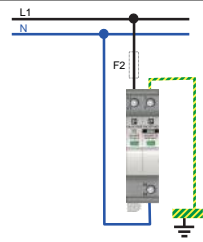
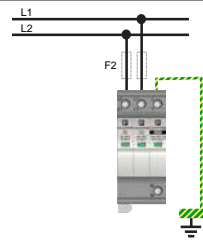
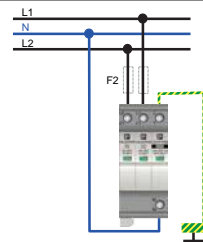
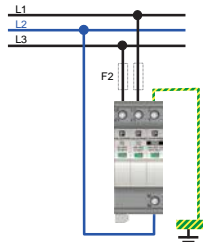
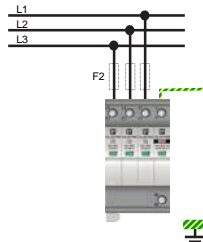
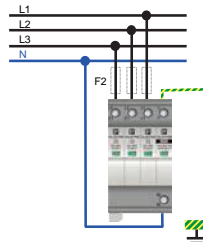
項目	仕様
IECカテゴリ / ENタイプ	クラスII / T2
最大連続使用電圧 U_c	350 V AC (L-N)
最大放電電流 I_{max} (8/20) μ s	40 kA
バックアップヒューズの最大値	315 A (gG)
保護等級	IP20
使用温度範囲	-40 °C ~ 80 °C
リモート警報接点	○

IEC/EN 61643-11 適合仕様	
公称放電電流 I_n (8/20) μ s	20 kA
電圧防護レベル U_p	≤ 1.5 kV (L-N) / ≤ 1.9 kV (L-PE)

国土交通省 公共建築工事標準仕様書 適合仕様	
公称放電電流 I_n (8/20) μ s	10 kA
電圧防護レベル U_p	≤ 1.5 kV (L-PE)

	①	②	③
型式	VAL-SEC-T2-1S-350-FM	VAL-SEC-T2-2S-350-FM	VAL-SEC-T2-3S-350-FM
製品番号	2905333	2905338	2905340
外観			
外形寸法 (W x L x H)	25.4 x 97.9 x 74.5 mm	37.3 x 97.9 x 74.5 mm	49.2 x 97.9 x 74.5 mm

配線例

回路方式	単相 2 線式		単相 3 線式
接地相の有無	接地相あり	接地相なしまたは不明	接地相あり
使用品目と配線例	 ① VAL-SEC-T2-1S-350-FM	 ② VAL-SEC-T2-2S-350-FM	 ② VAL-SEC-T2-2S-350-FM
電圧	100V, 200V, 230V	100V, 200V, 230V	100/200V
配電方式	単相 2 線100V, 単相 3 線100/200V, 三相 3 線200V, 三相 4 線230/400V		単相 3 線100/200V
回路方式	三相 3 線式		三相 4 線式
接地相の有無	接地相あり	接地相なしまたは不明	接地相あり
使用品目と配線例	 ② VAL-SEC-T2-2S-350-FM	 ③ VAL-SEC-T2-3S-350-FM	 ③ VAL-SEC-T2-3S-350-FM
電圧	200V	200V, 240V	230/400V
配電方式	三相 3 線200V	三相3線200V	三相 4 線230/400V

仕様などの記載内容は、予告なく変更することがあります。あらかじめご了承ください。

フェニックス・コンタクト株式会社

本社 〒222-0033 横浜市港北区新横浜1-7-9
友泉新横浜一丁目ビル6階

東京支店 03-6712-3088 さいたま支店 048-631-3371
東北支店 022-226-8890 北陸支店 076-210-4360
静岡支店 054-202-6324 名古屋支店 052-589-3810
大阪支店 06-6350-2722 京都支店 075-325-5990
広島支店 082-568-1664 福岡支店 092-418-2030

www.phoenixcontact.co.jp

